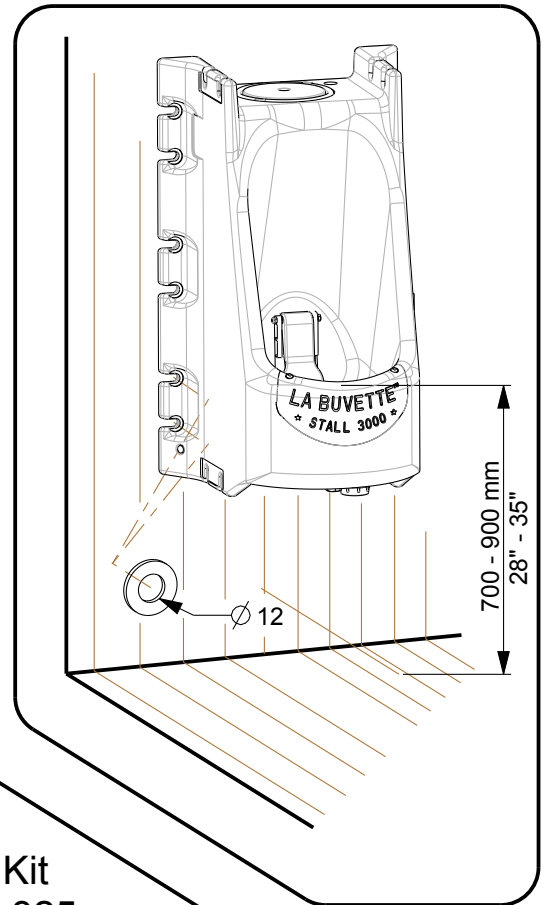
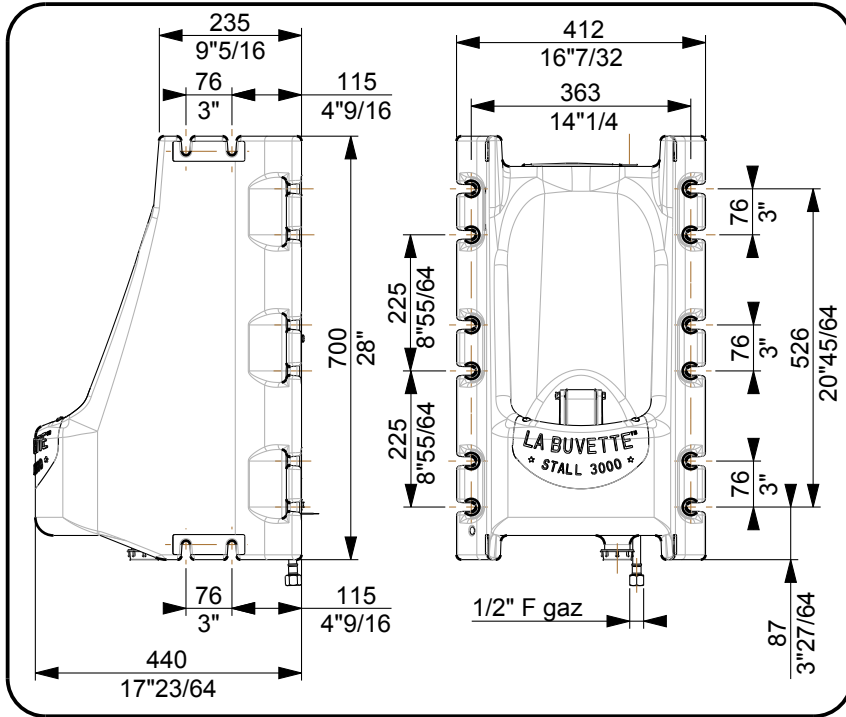
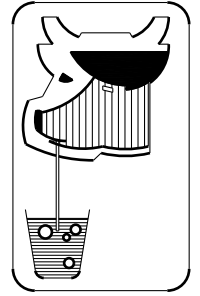


LA BUVETTE [®]

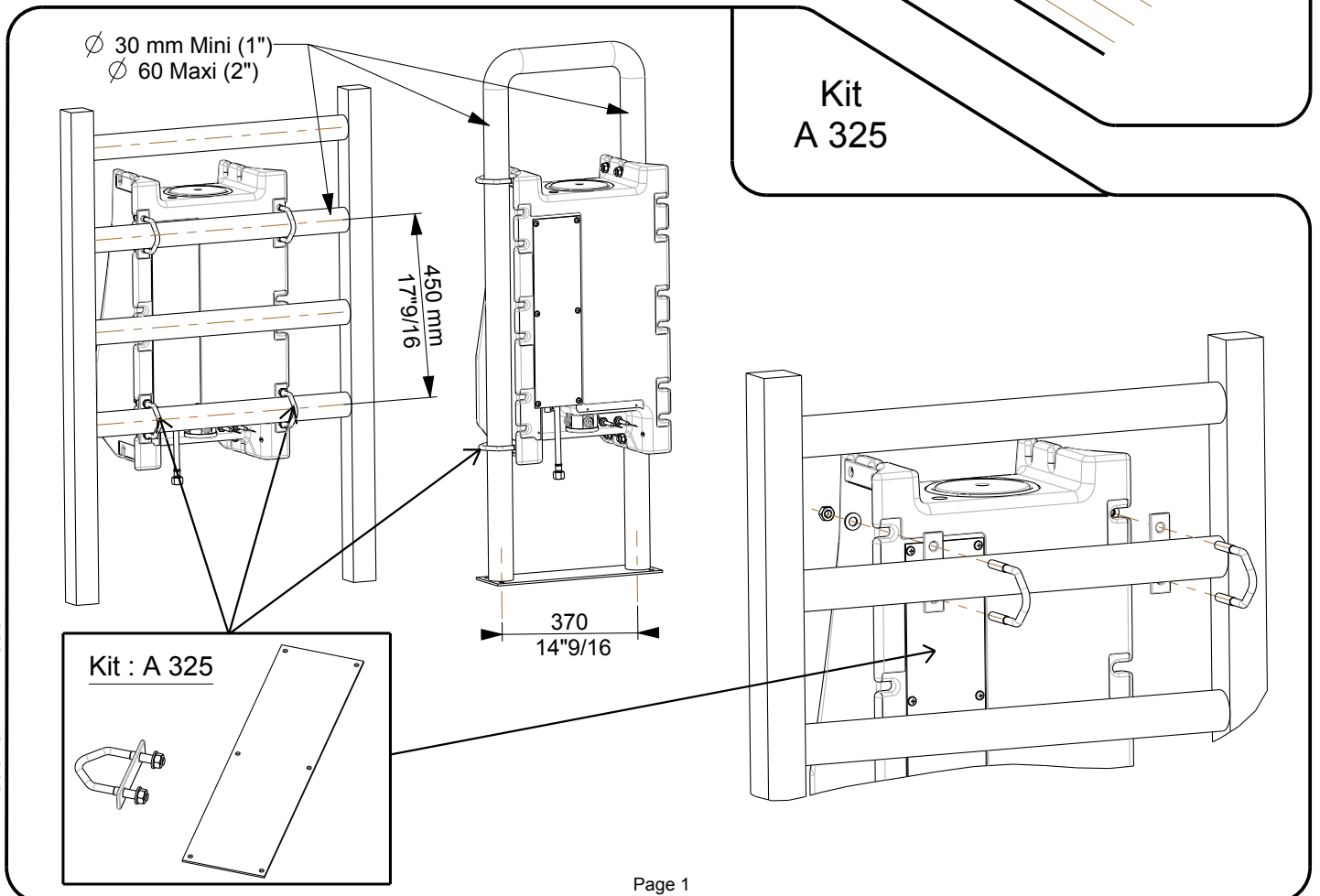
Rue Maurice Perin
 Parc d'activites Ardennes Emeraude - Tournes
 F-08013 CHARLEVILLE-MEZIERES Cedex FRANCE
 TEL : 03.24.52.37.20 - FAX : 03.24.52.37.24
 Int. : +33.3.24.52.37.23 Int. : +33.3.24.52.37.24
 S.A.V. : 03.24.52.37.27 - FAX : 03.24.52.37.24
 Internet : www.labuvette.com
 e-mail : commerciale@labuvette.com
 sav labu@ette.com

STALL 3000

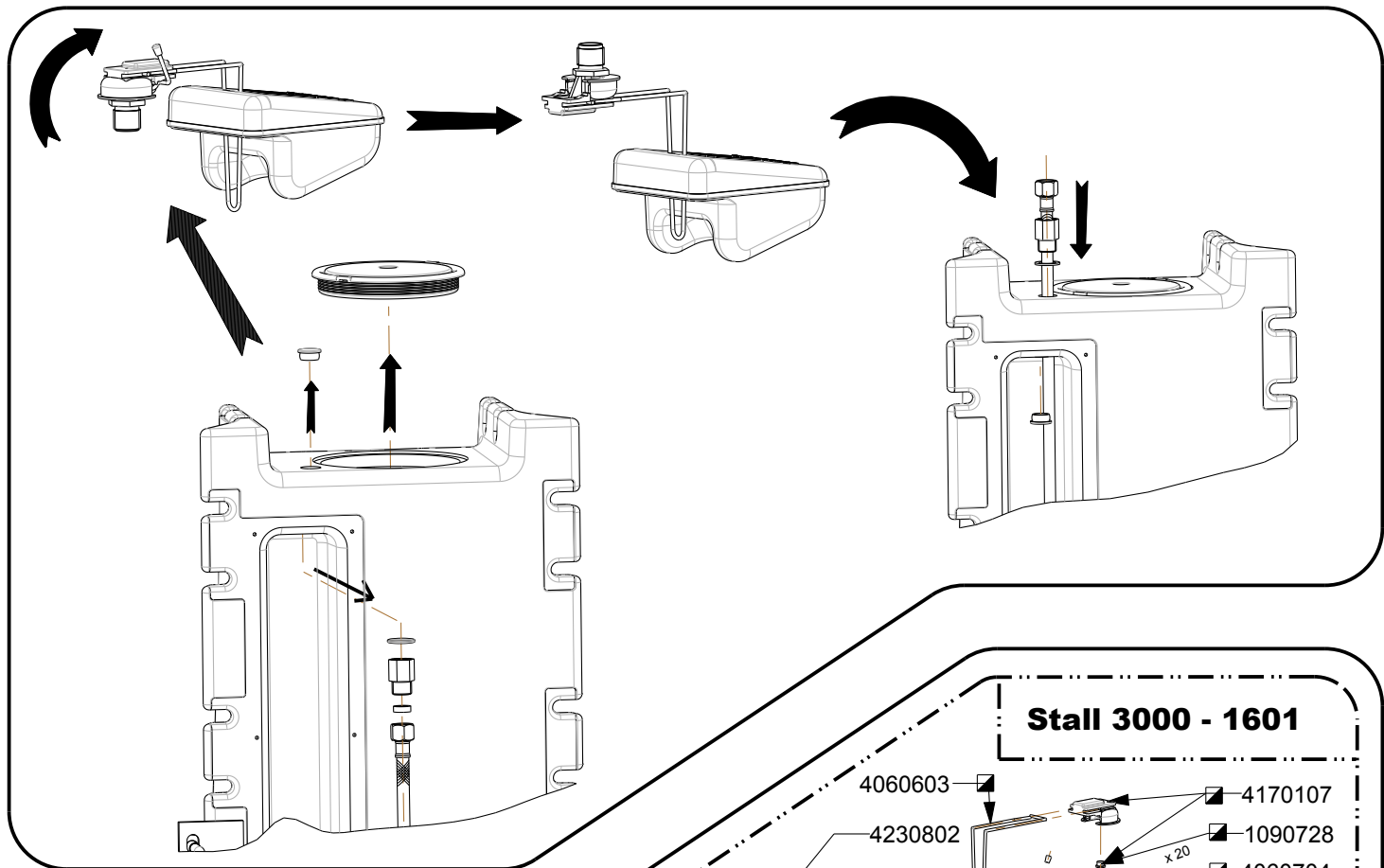
16-01 S. Standard
16-02 Antigel - Frostfrei - Frost-proof



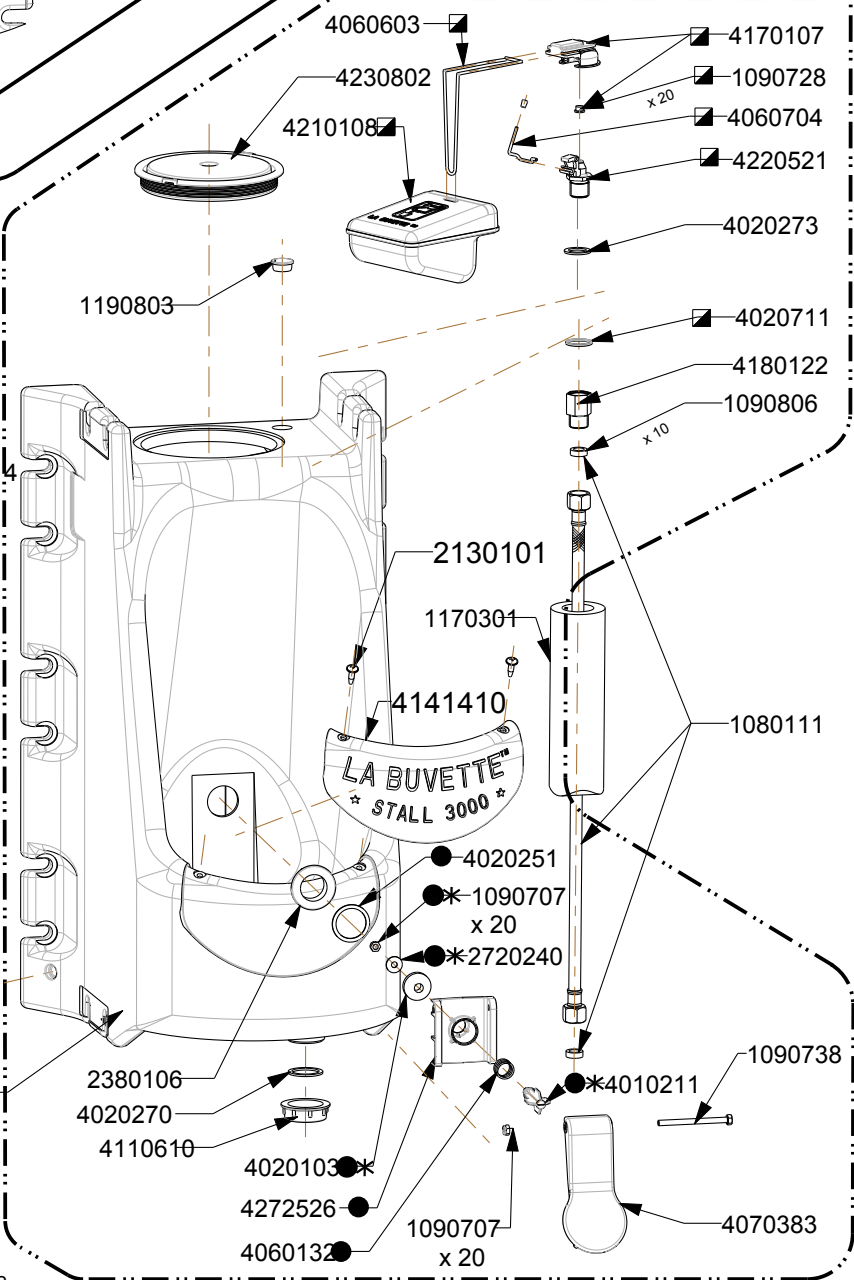
Kit
 A 325



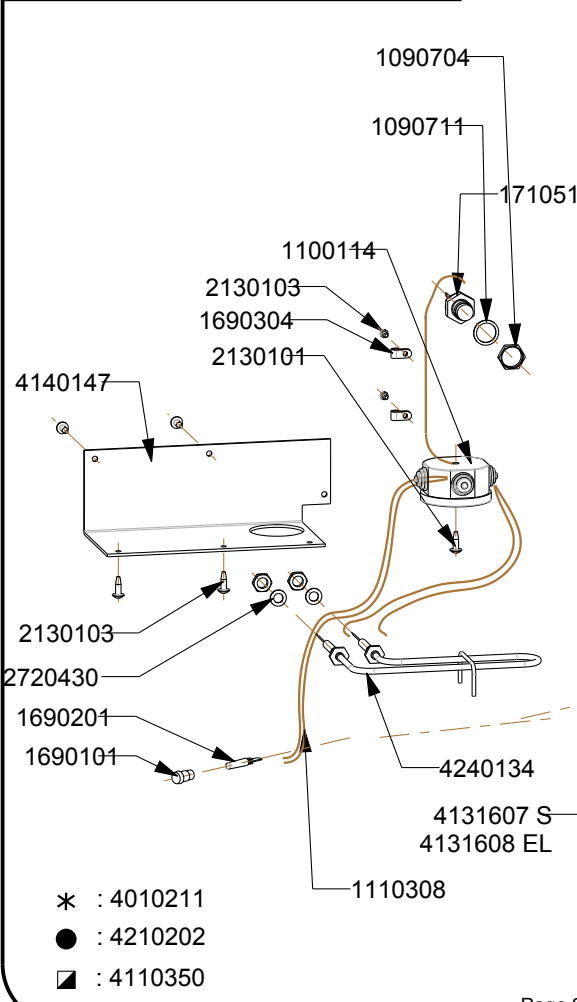
N° 4690237 - 11.2009



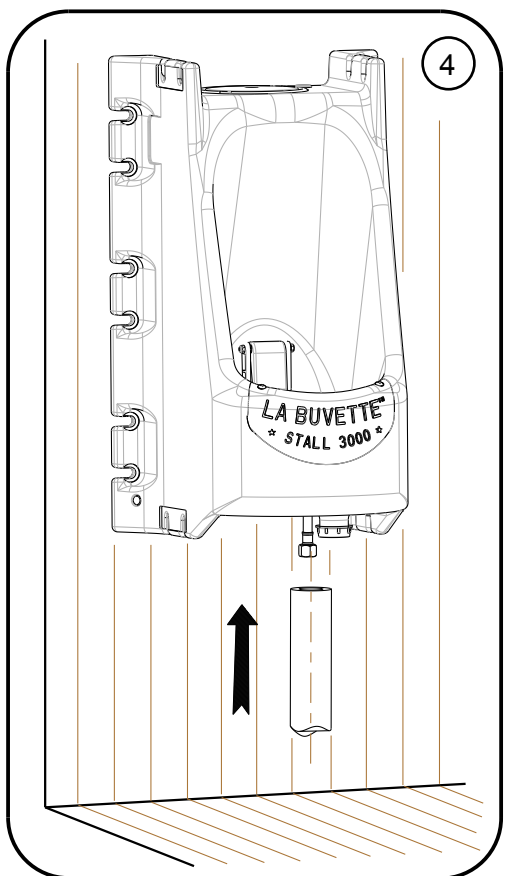
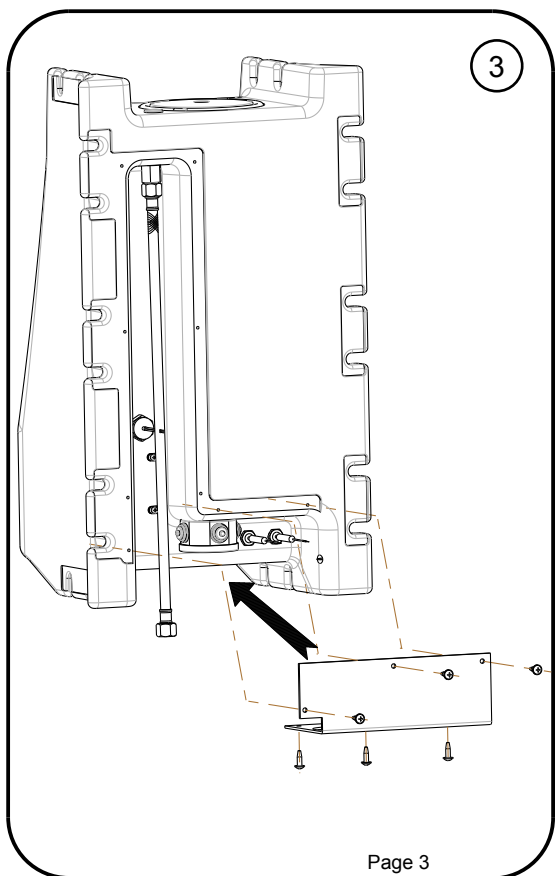
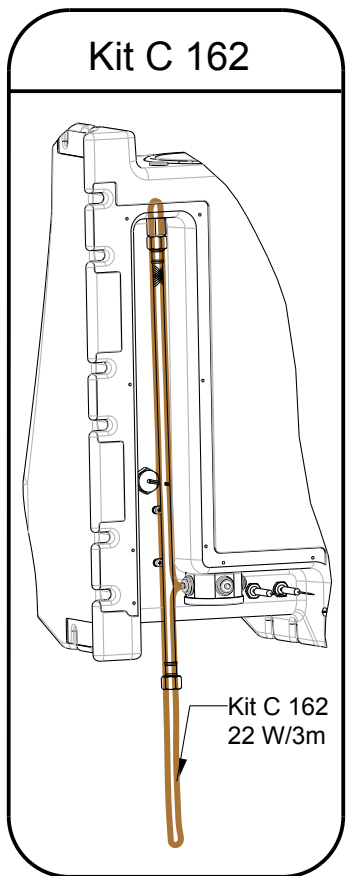
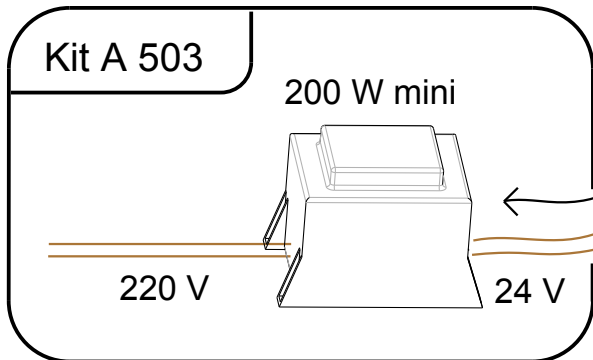
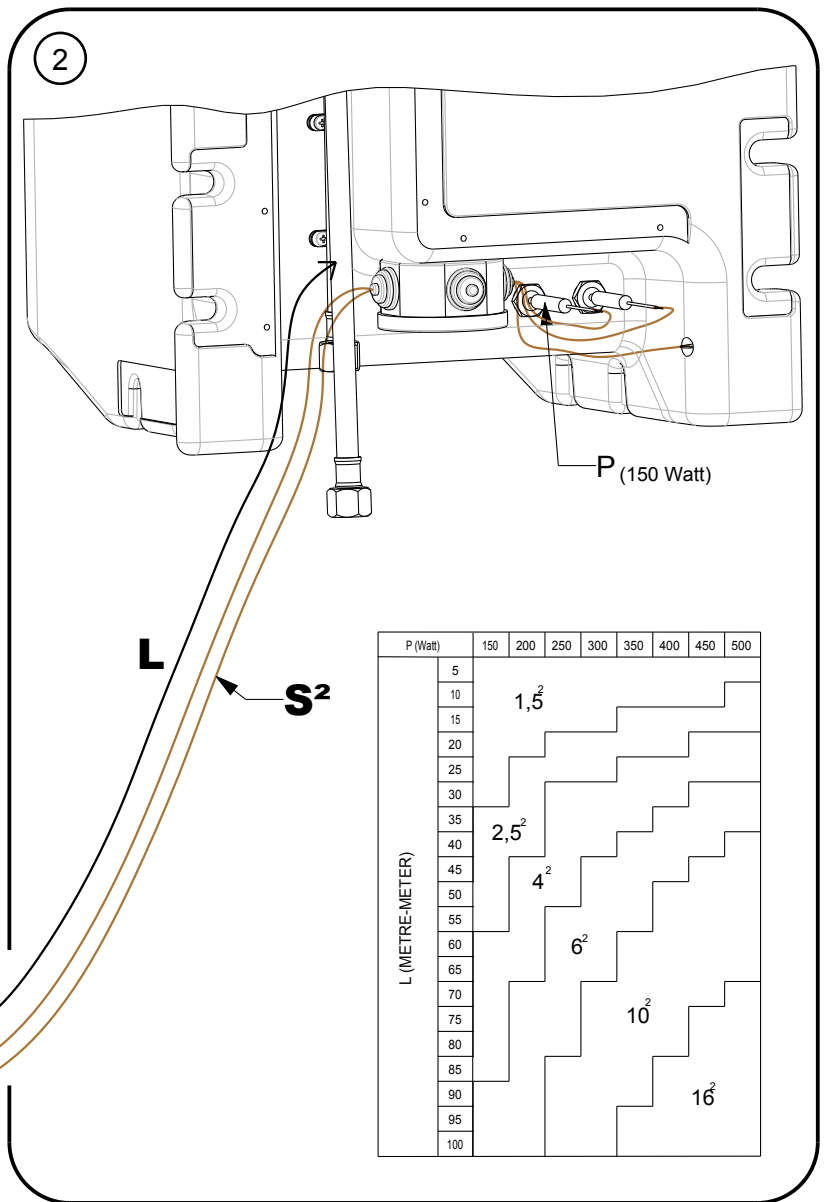
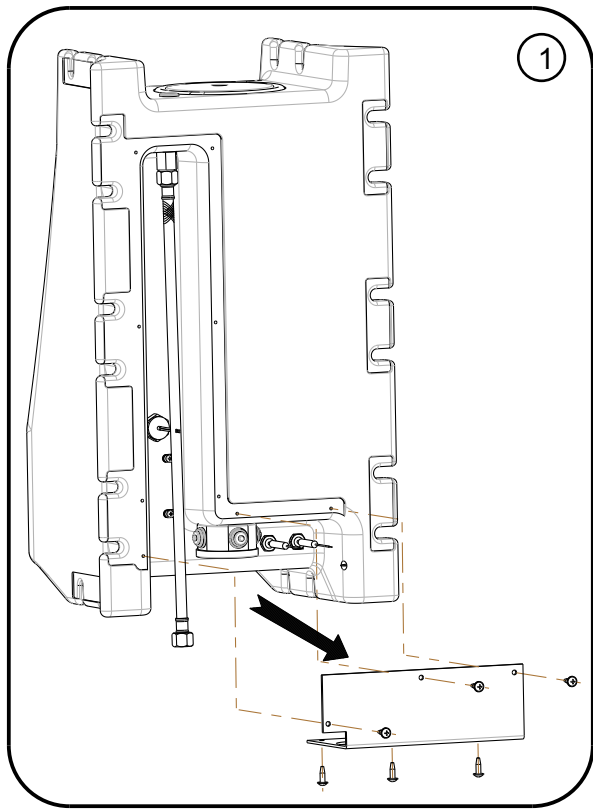
Stall 3000 - 1601



Stall 3000 - 1602

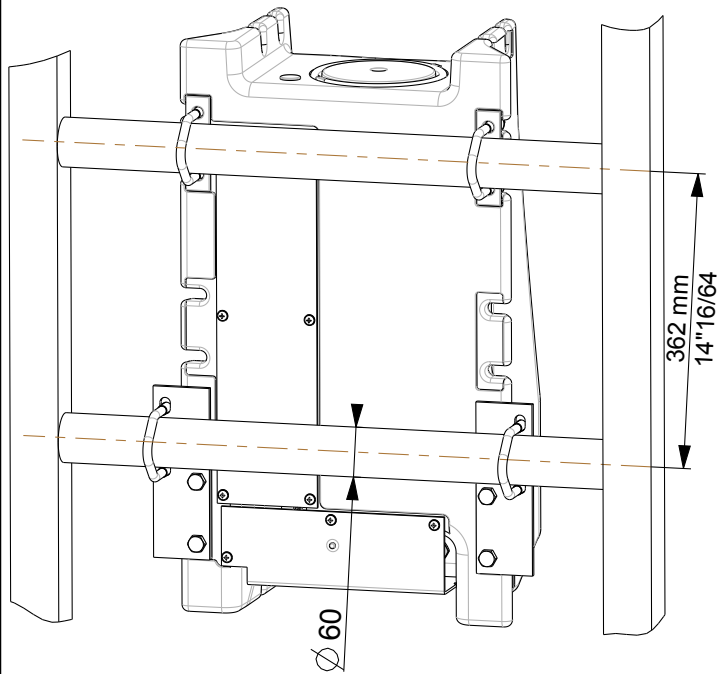


- * : 4010211
- : 4210202
- : 4110350

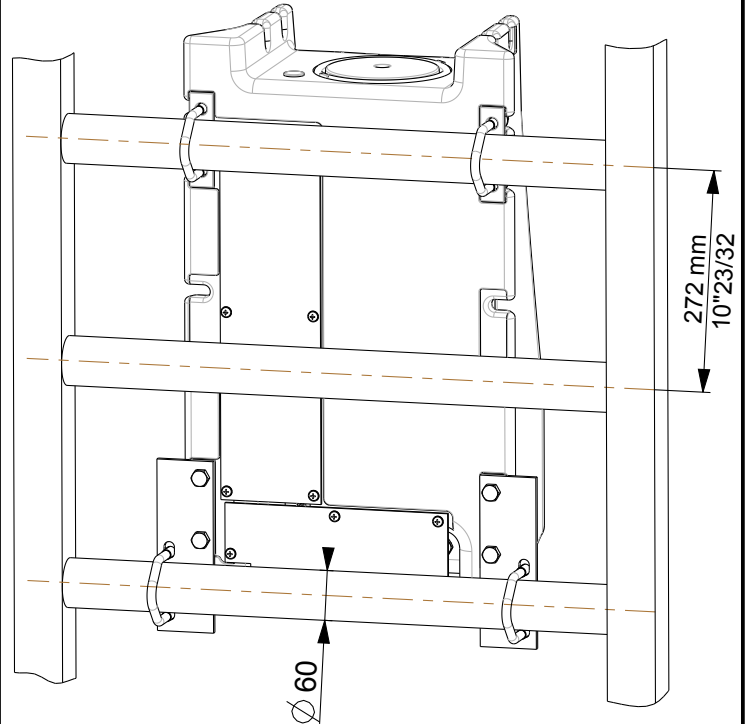


Kit A 326 - Fixation STALL 3000 sur barriere 4 ou 5 tubes

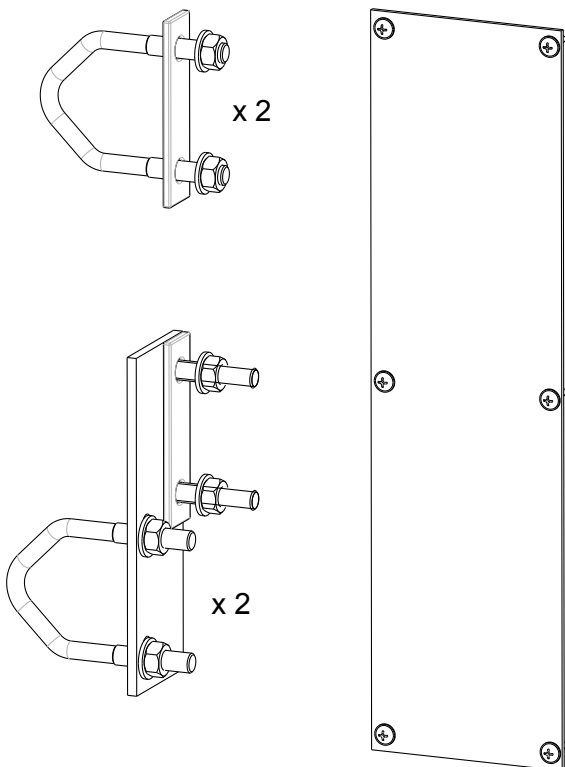
4 Tubes



5 Tubes



Kit A 326



STALL 3000

