

LA BUVETTE®

Rue Maurice Perin
Parc d'activités Ardennes Emeraude - Tournes
F-08013 CHARLEVILLE-MEZIERES Cedex FRANCE
TEL : 03.24.52.37.20 - FAX : 03.24.52.37.24
Int. : +33.3.24.52.37.23 Int. : +33.3.24.52.37.24
S.A.V. : 03.24.52.37.27 - FAX : 03.24.52.37.19
Internet : www.labuvette.com
e-mail : commercial@labuvette.com
sav@labuvette.com

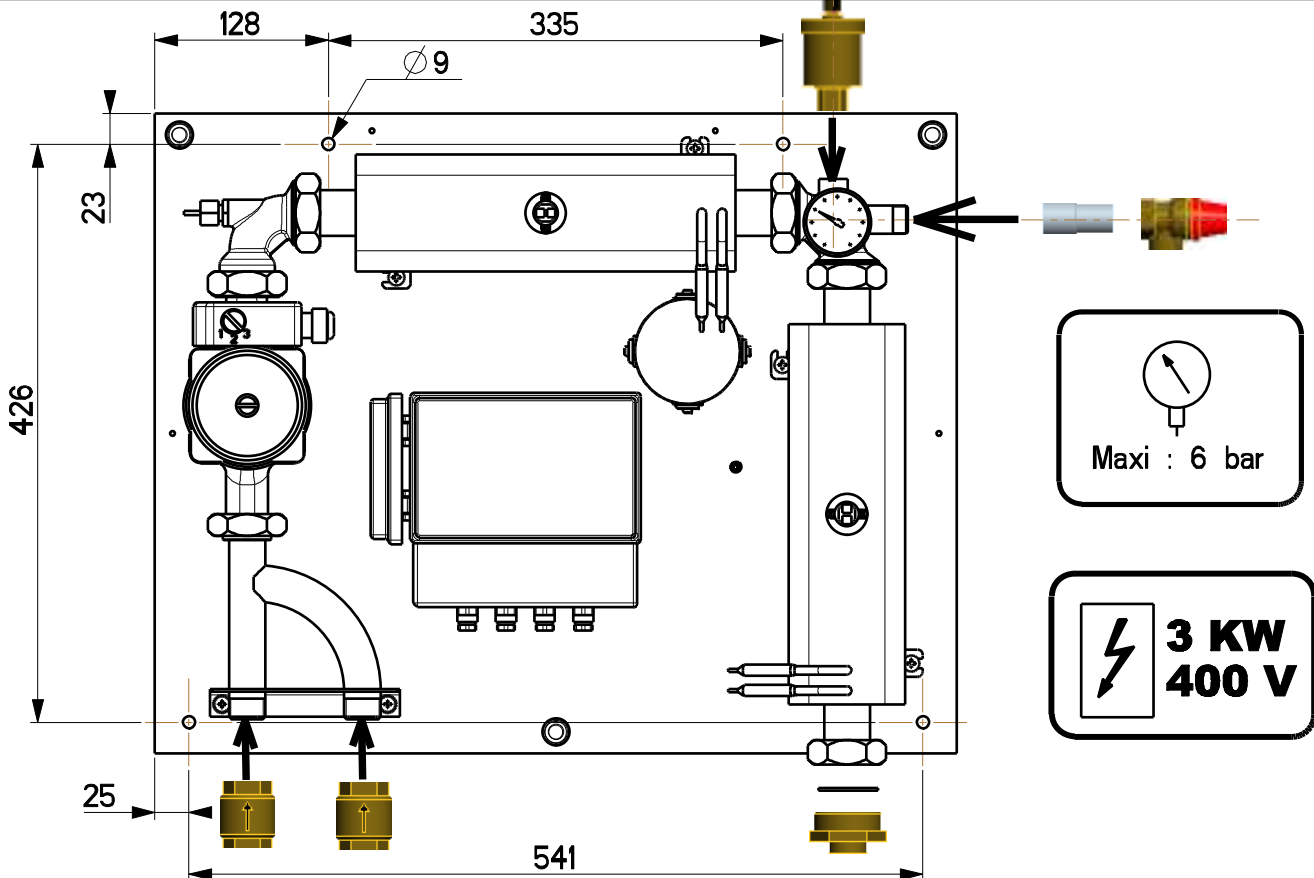
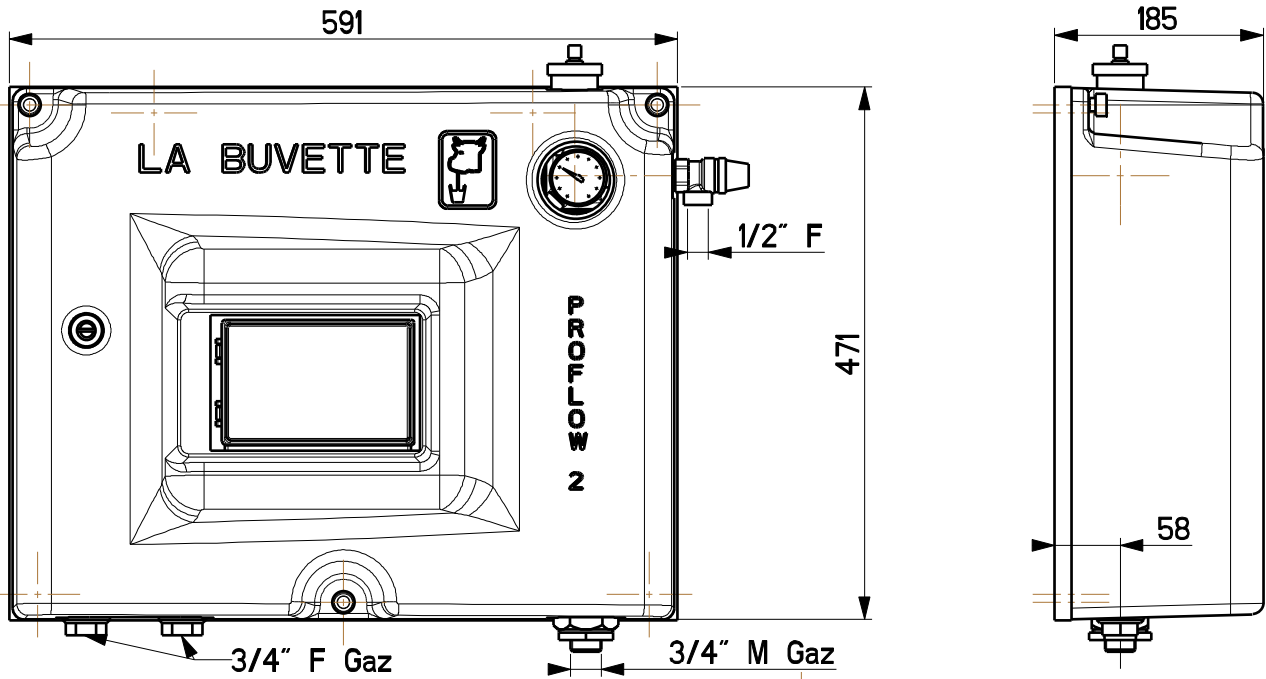
PROFLOW 2 16-68



F

1

DESCRIPTION



4690313 - 04.2008

Recommandations importantes

Le PROFLOW 2 devra être installé à l'abri du froid et du vent dans un local isolé.

Le PROFLOW 2 sera de préférence installé au dessus du niveau des abreuvoirs, afin de faciliter la purge de l'air. Si le PROFLOW 2 est installé sous le niveau des abreuvoirs, il sera nécessaire de mettre en place un purgeur supplémentaire à chaque point haut de la tuyauterie.

L'installation de la tuyauterie ne devra pas comporter de coudes ni de réductions.

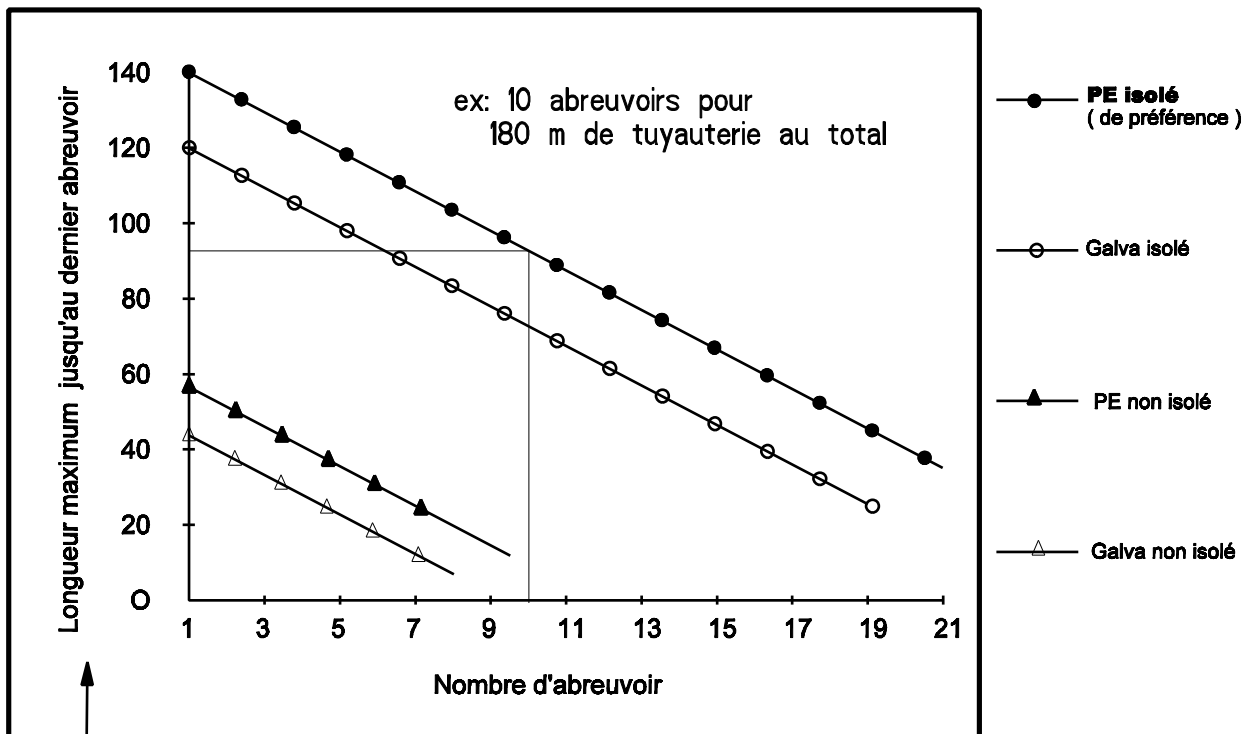
La longueur et le nombre d'abreuvoirs seront déterminés en fonction de l'abaque ci-dessous.

La tuyauterie devra être ISOLEE, 10 mm minimum.

L'arrivée d'eau doit être protégée du gel.

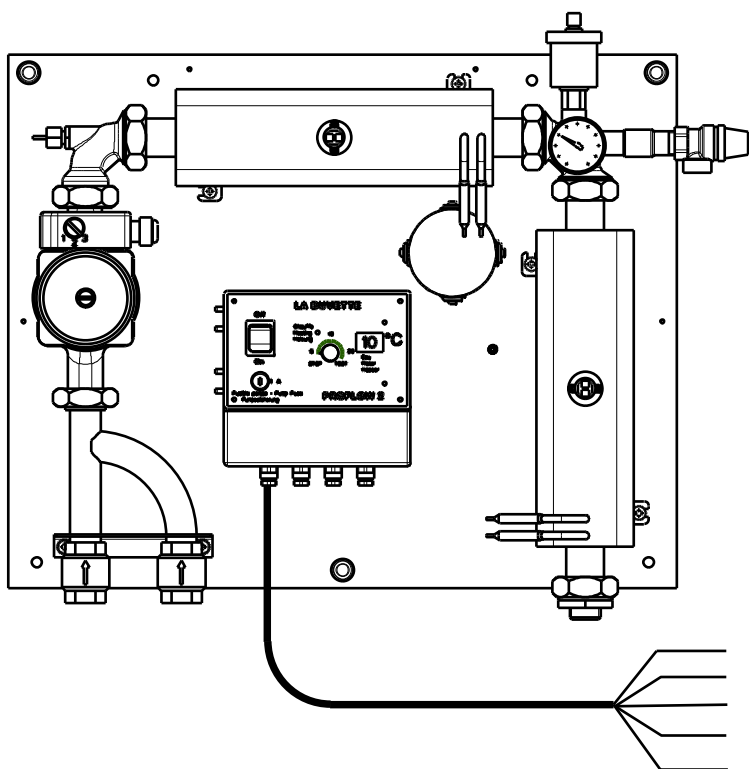
Utiliser de préférence du tuyau PE en $\varnothing 25$ pour réaliser l'installation

Abaque déterminant le nombre d'abreuvoirs ainsi que la longueur maximum de la tuyauterie



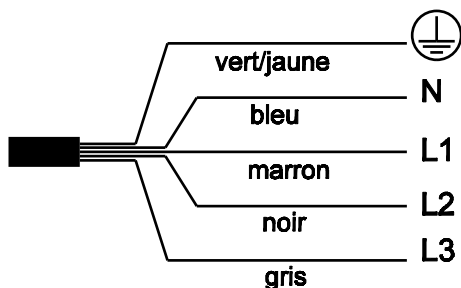
Longueur maximum de la tuyauterie du Proflow jusqu'au dernier abreuvoir (la longueur totale de la tuyauterie est égale à environ 2 fois cette distance)

PE = Abréviation de polyéthylène



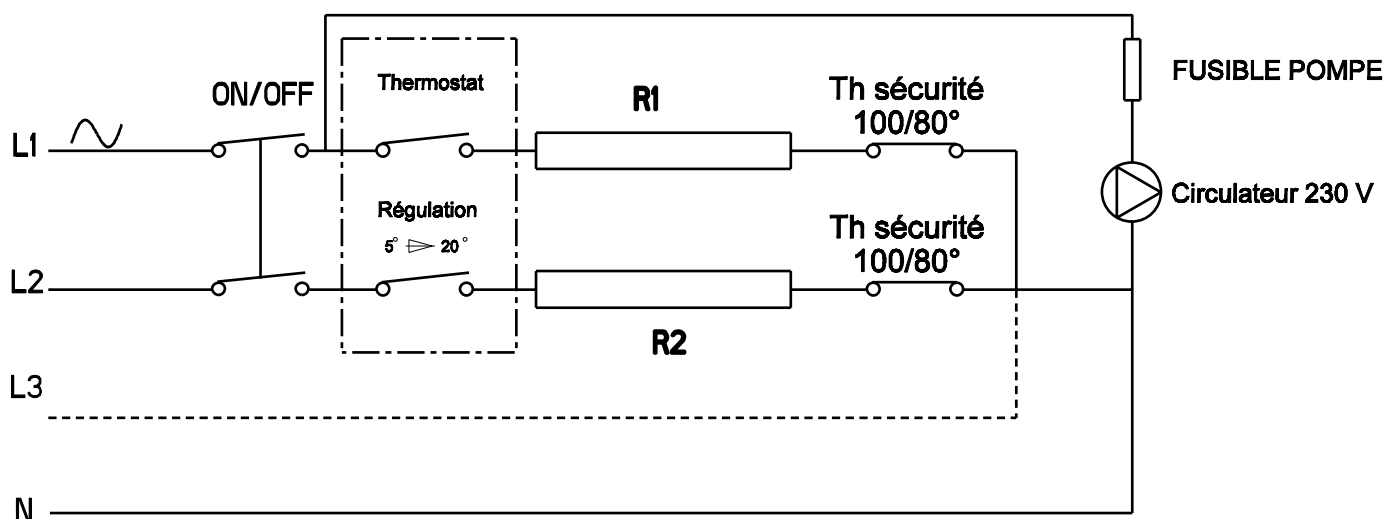
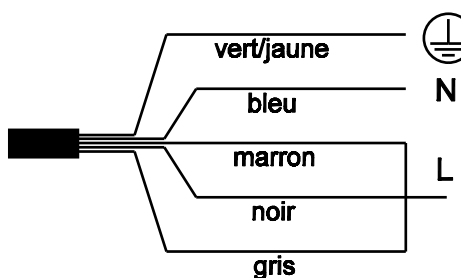
400 V - 3000 W

TRIPHASE + NEUTRE + TERRE



230 V - 3000 W

MONOPHASE + TERRE

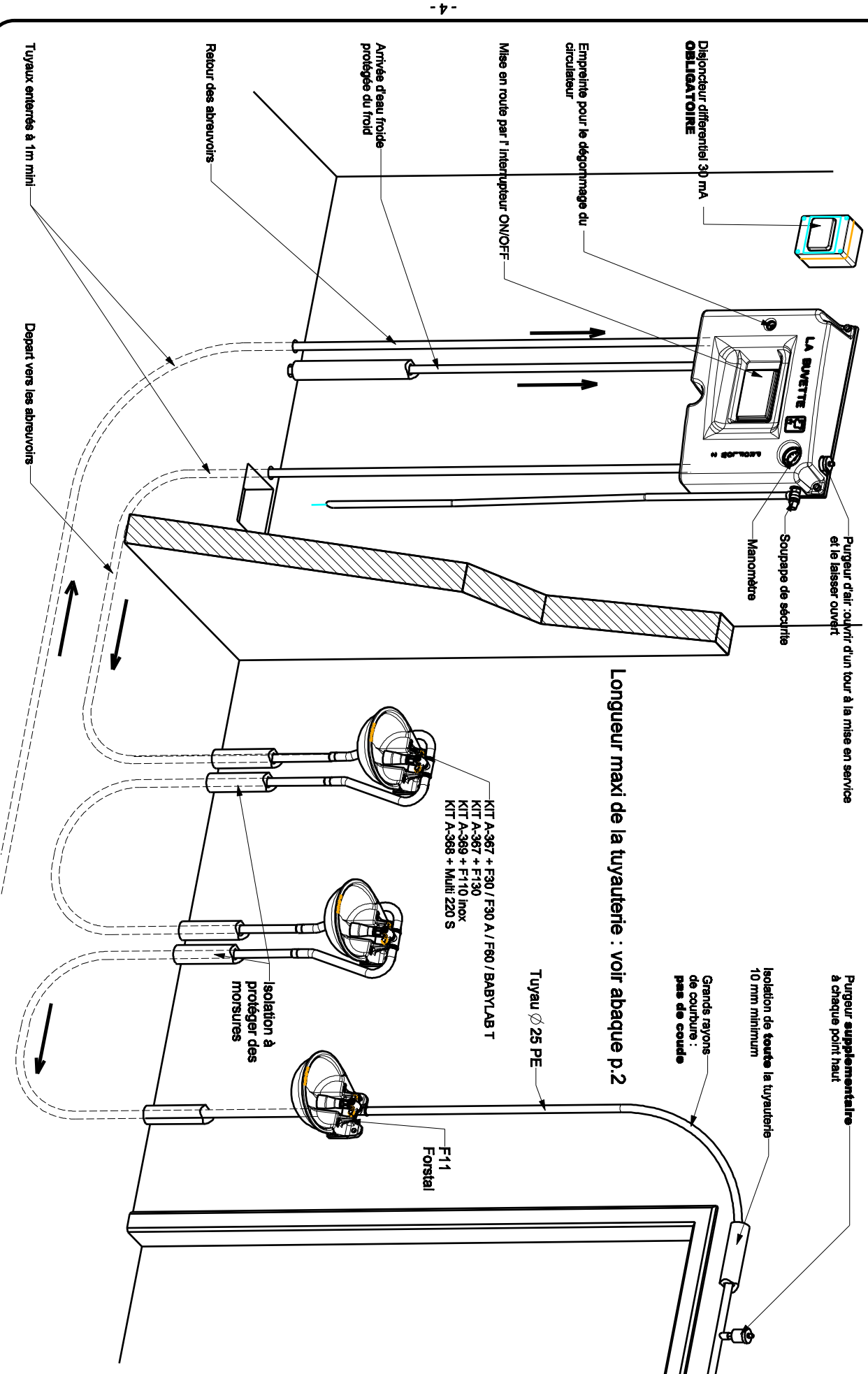


- Raccordement **obligatoire** à un disjoncteur différentiel **30 mA**
- Raccordement à la terre

Local isolé à l'abri du froid et du vent

SCHEMA D'INSTALLATION

(F)



Mise en marche:

1 - Appuyer sur l'interrupteur **A**

L'appareil est sous tension, le circulateur fonctionne

2 - Régler la T° de chauffe **B**

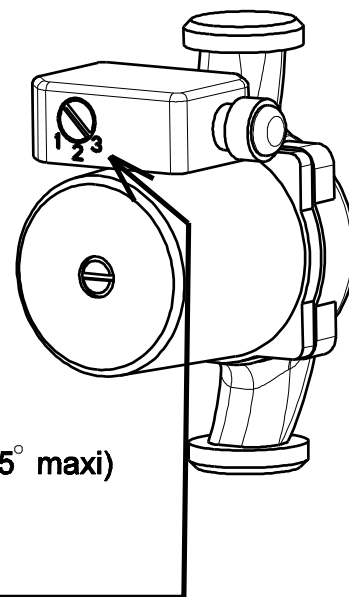
Pour mise hors gel, réglage sur 5°

Ne pas régler en dessous de 5° (arrêt de la chauffe)

Si vous désirez réchauffer l'eau, réglez sur la température souhaitée (25° maxi)

Lecture de la température de réglage en **D** pendant quelques secondes

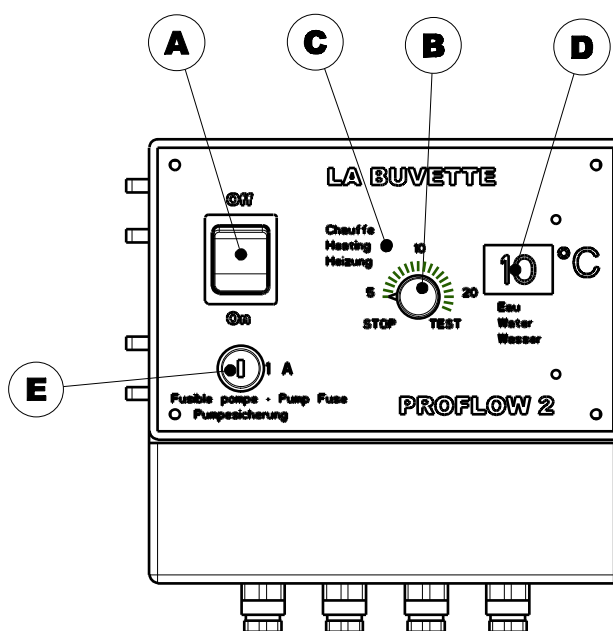
3 - Maintenir **impérativement** le circulateur en position 3

**Fonctionnement:**

Le témoin **C** s'allume pendant le temps de fonctionnement des résistances.

La température affichée en **D** correspond à la température de l'eau de retour.

Pour éviter le gommage du circulateur et la stagnation de l'eau sur le retour des abreuvoirs, le PROFLOW 2 doit fonctionner toute l'année, en réglant le potentiomètre **B** sur "stop" en période de non gel



Ne pas mettre en marche le PROFLOW 2 sans eau dans l'installation

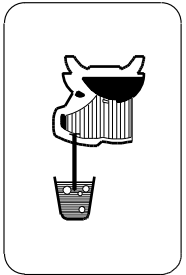
Alarmes	Causes	REMEDES
- E1	Problème de sonde de t°	- Vérifier le branchement de la sonde - Changer la sonde de température ➤ SAV
- A1 puis T° mesurée alarme sonore	La température de retour est trop haute: -Le circuit est obstrué ou gelé -Le circulateur ne fonctionne pas	Vérifier que le circulateur fonctionne, si non : - vérifier le fusible E - dégommer le circulateur - vérifier le circuit électrique du circulateur Vérifier que le circuit est correctement purgé
- A2 puis T° mesurée alarme sonore	La température de retour est trop basse	Vérifier que la t° est bien réglée sur 5° mini et non sur stop. Vérifier que la vitesse du circulateur est en position 3. Vérifier qu'il n'y pas pas trop de pertes de charges dans le circuit : mettre en place un 2ème circulateur A-555 si nécessaire. Vérifier par contact manuel que les résistances sont chaudes: -chaudes: limite des performances du Proflow2, vidanger le circuit. -Froides: Vérifier le thermostat de sécurité Boîtier de commande HS ➤ SAV
-A3 et alarme sonore	Panne d'alimentation	- Vérifier le circuit d'alimentation de l'appareil

LA BUVETTE®

Rue Maurice Perin
Parc d'activités Ardennes Emeraude - Tournes
F-08013 CHARLEVILLE-MEZIERES Cedex FRANCE
TEL : 03.24.52.37.20 - FAX : 03.24.52.37.24
Int. : 0333.24.52.37.23 Int. : 0333.24.52.37.24
S.A.V. : 03.24.52.37.27 - FAX : 03.24.52.37.19
Internet : www.labuvette.com
e-mail : commercial@labuvette.com
sav@labuvette.com

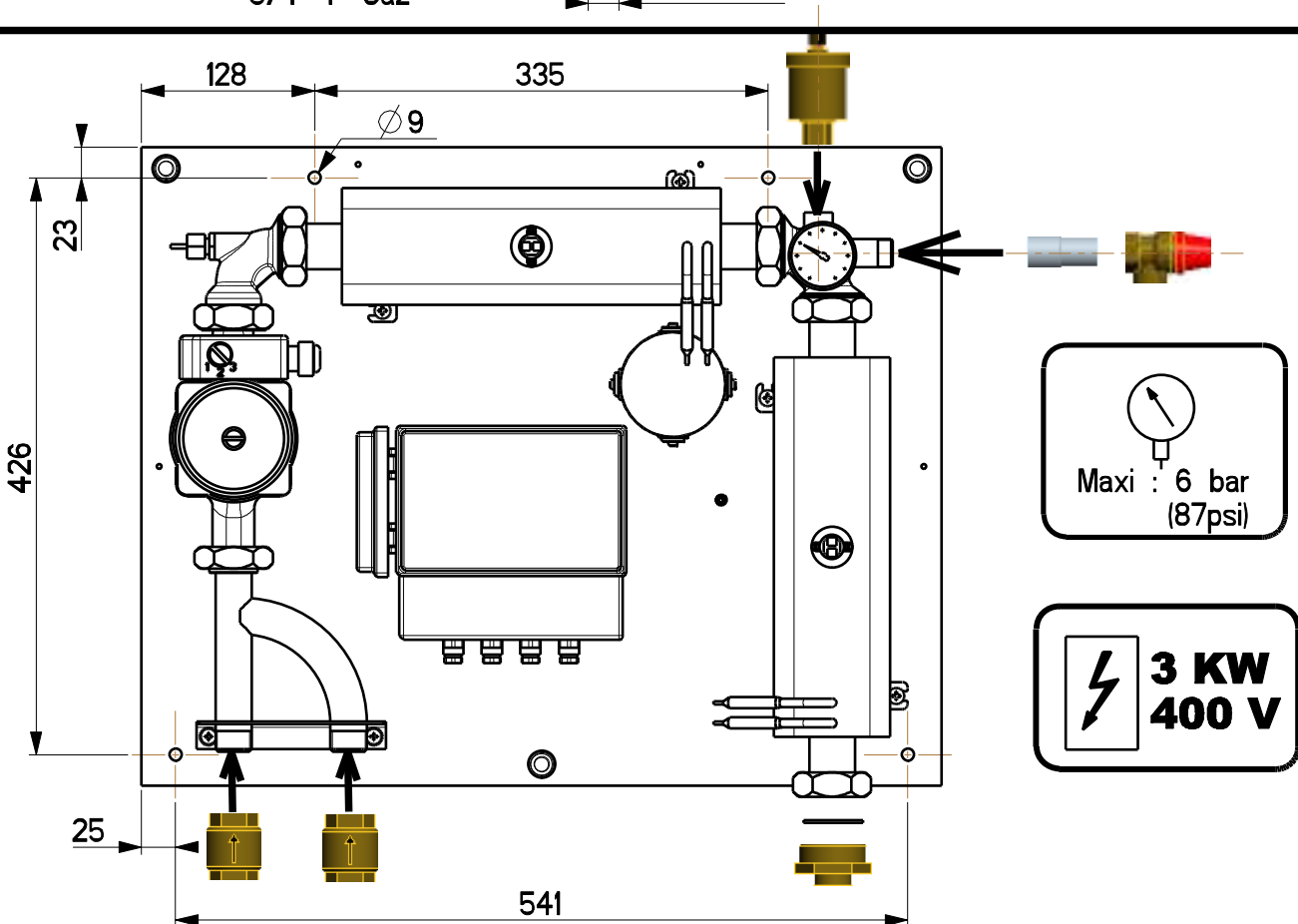
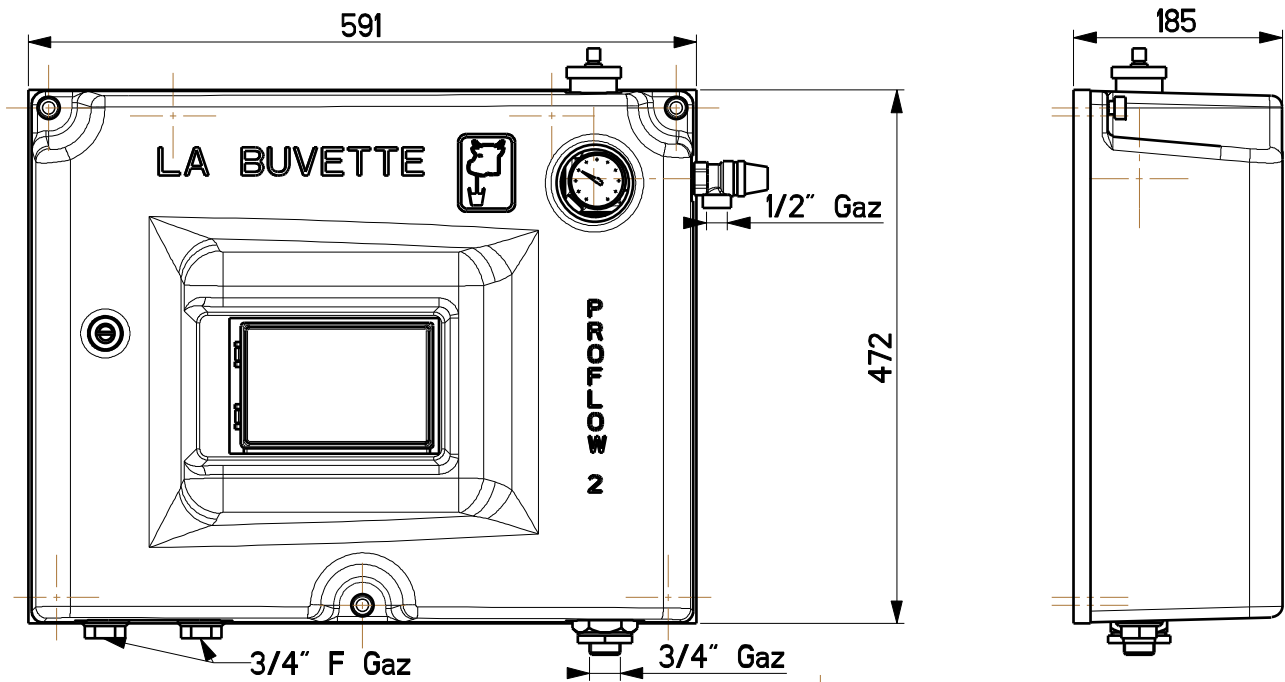
PROFLOW 2 16-68

GB



1

TECHNICAL SPECIFICATIONS



Important Advice

The PROFLOW 2 must be installed in an insulated room, sheltered from the cold and wind.

The PROFLOW 2 should preferably be installed at a higher level than the drinking bowls for better air bleeding. If the PROFLOW 2 is installed lower than the drinking bowls, an additional air bleed valve will have to be installed at each high point in the water lines.

The water lines shall be installed without elbow or reducer fittings.

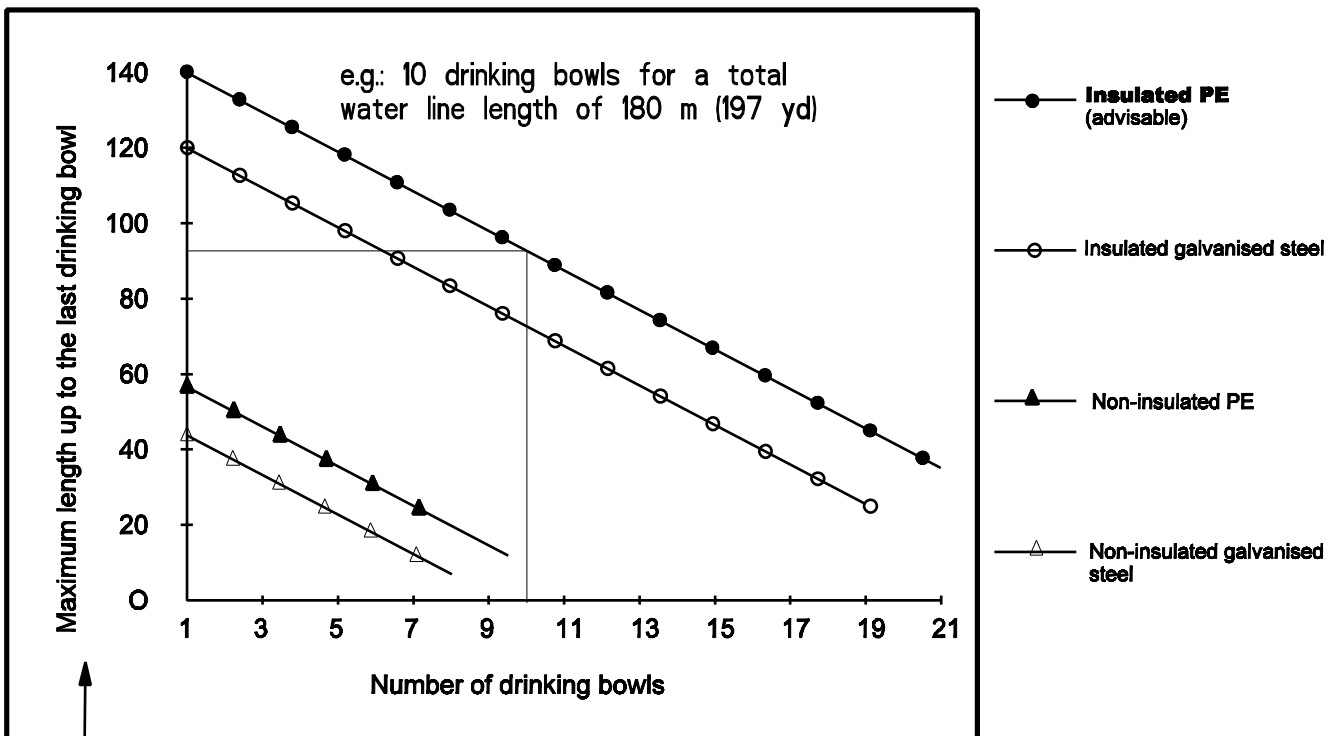
The length and the number of drinking bowls can be determined using the chart below.

The water lines require INSULATION of at least 10 mm (0.4").

The water feed pipe must be frost-protected.

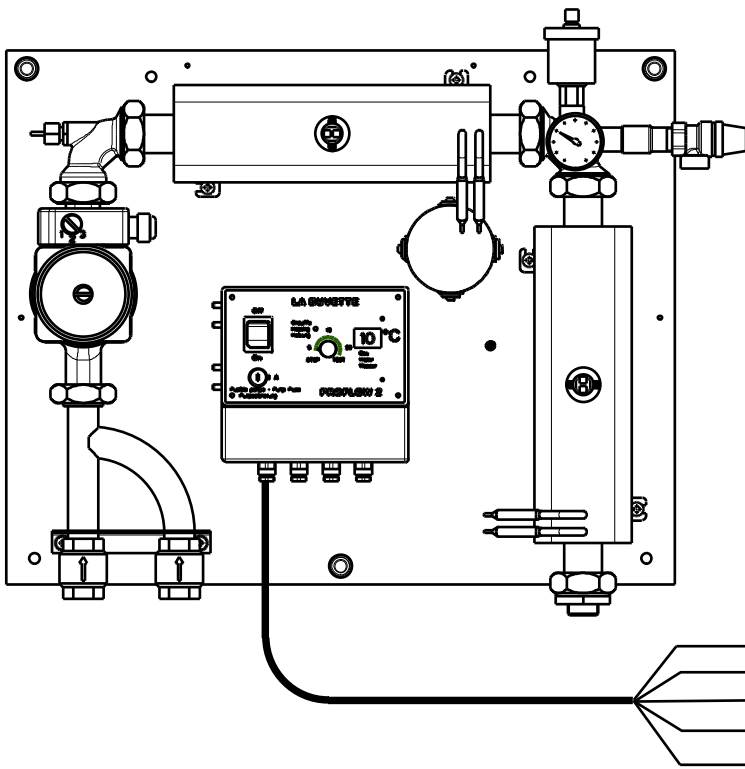
It is advisable to use polyethylene pipes of Ø 25 mm (1") for the installation.

Chart to determine the number of drinking bowls and the maximum length of the water lines



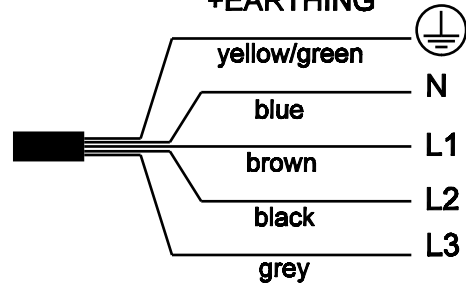
Maximum length of the Proflow water lines up to the last drinking bowl (the total length of the circuit equals approximately twice this distance)

PE = polyethylene



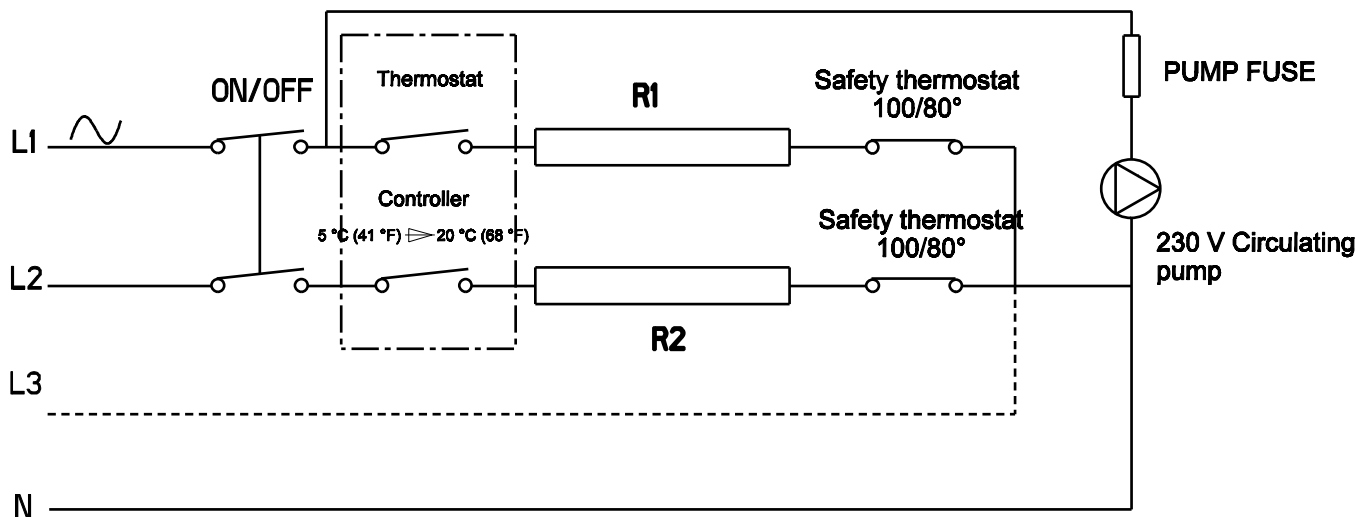
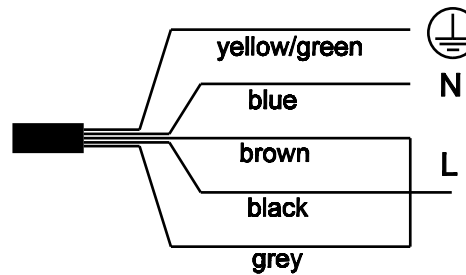
400 V - 3000 W

THREE-PHASE CURRENT + NEUTRAL + EARTHING



230 V - 3000 W

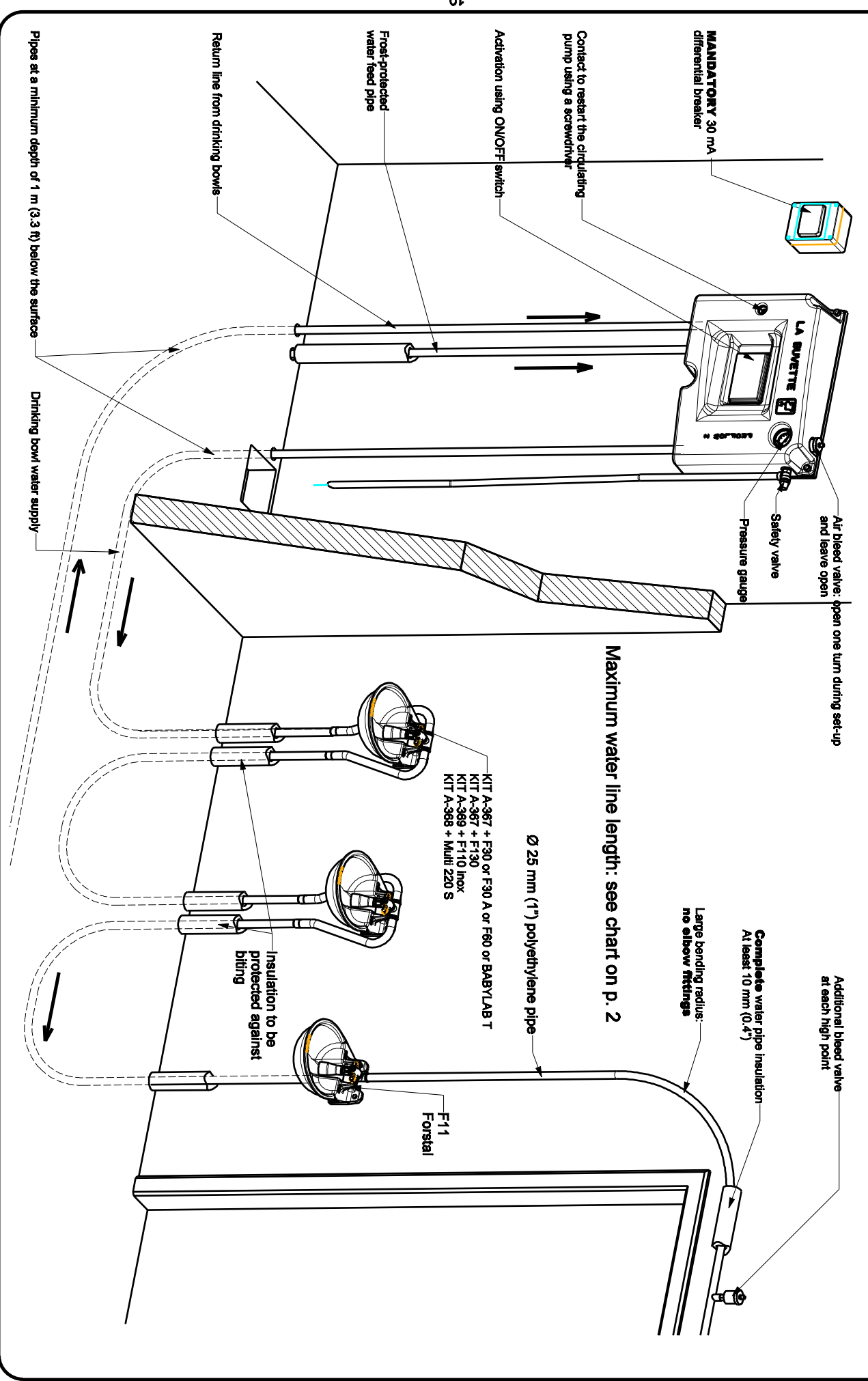
SINGLE-PHASE CURRENT + EARTHING



- Mandatory connection to a **30 mA** differential breaker
- Earthing

Insulated room, sheltered from the cold and wind

INSTALLATION DIAGRAM



Air bleed valve: open one turn during set-up and leave open

Safety valve
Pressure gauge

MANDATORY 30 mA differential breaker

Contact to restart the circulating pump using a screwdriver

Activation using ON/OFF switch

Frost-protected water feed pipe

Return line from drinking bowls

Pipes at a minimum depth of 1 m (3.3 ft) below the surface

Drinking bowl water supply

Maximum water line length: see chart on p. 2

Ø 25 mm (1") polyethylene pipe

KIT A-367 + F30 or F30 A or F60 or BABYLAB T
KIT A-369 + F110 Inox
KIT A-368 + Multi 220 S

Insulation to be protected against biting

F11 Forstal

Additional bleed valve at each high point

Complete water pipe insulation At least 10 mm (0.4")

Large bending radius: no elbow fittings

Starting up:**1 - Press switch A**

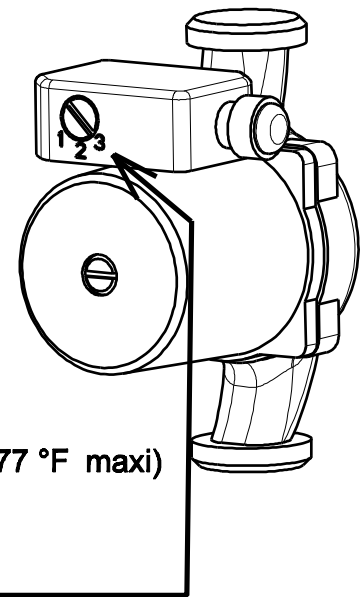
The device is powered, the circulating pump is operational

2 - Adjust the heating temperature B**Switch to 5 °C (41 °F) for frost protection**

Do not set below 5 °C – 41 °F (heating off)

Select the preferred temperature if you want to heat the water (25 °C – 77 °F maxi)

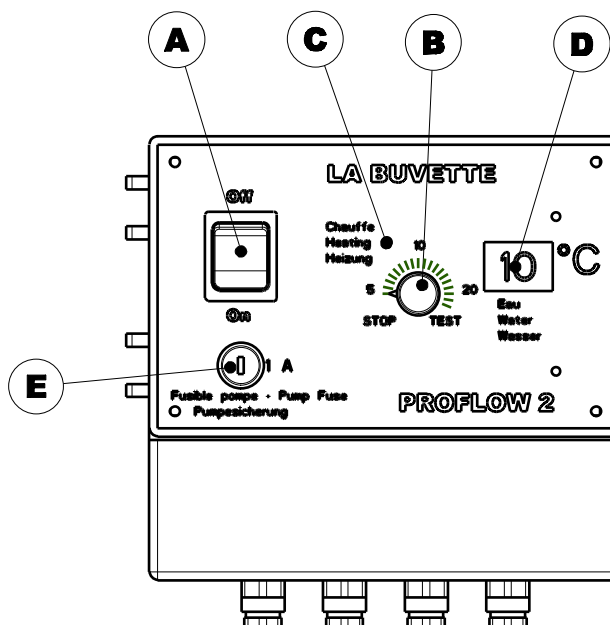
The temperature will be displayed in **D** for a few seconds

3 - The circulating pump speed must be set at position 3**Operation:**

Indicator lamp **C** lights up when the resistors are operational.

The temperature displayed in **D** is the temperature of the return water.

The PROFLOW 2 needs to be operational all year through to keep the circulating pump from jamming and to avoid water stay in the return. Set potentiometer **B** to “stop” when it is not freezing.



Do not start the PROFLOW 2 when there is no water in the installation.

Alarms	Causes	REMEDES
- E1	Temperature sensor failure	- Check sensor connection - Replace the temperature sensor ➤ Service
- A1 then measured temperature audio signal	The return temperature is too high: -The circuit is jammed or frozen -The circulating pump is not working	Check circulating pump operation. If it is not operating: - check fuse E - restart the circulating pump using a screwdriver - check the circulating pump's electrical circuit Check if the circuit has been bled properly
- A2 then measured temperature audio signal	The return temperature is too low	Check if the temperature is correctly set to at least 5 °C (41 °F) and not at "stop". Check if the circulating pump's speed is set at 3. Check if there are not too many pressure drop in the circuit: install a second A-555 circulating pump if necessary Check manually if the resistors are hot: -hot: Proflow 2 performance is limited, drain the circuit -cold: Check the safety thermostat Control unit out of order ➤ Service
-A3 and audio signal	Power supply breakdown	- Check the device's power supply circuit

LA BUVETTE®

Rue Maurice Perin
Parc d'activités Ardennes Émeraude - Tournes
F-08013 CHARLEVILLE-MEZIERES Cedex FRANCE
TEL : 03.24.52.37.20 - FAX : 03.24.52.37.24
Int. : +33.3.24.52.37.23 Int. : +33.3.24.52.37.24
S.A.V. : 03.24.52.37.27 - FAX : 03.24.52.37.19
Internet : www.labuvette.com
e-mail : commercial@labuvette.com
sav@labuvette.com

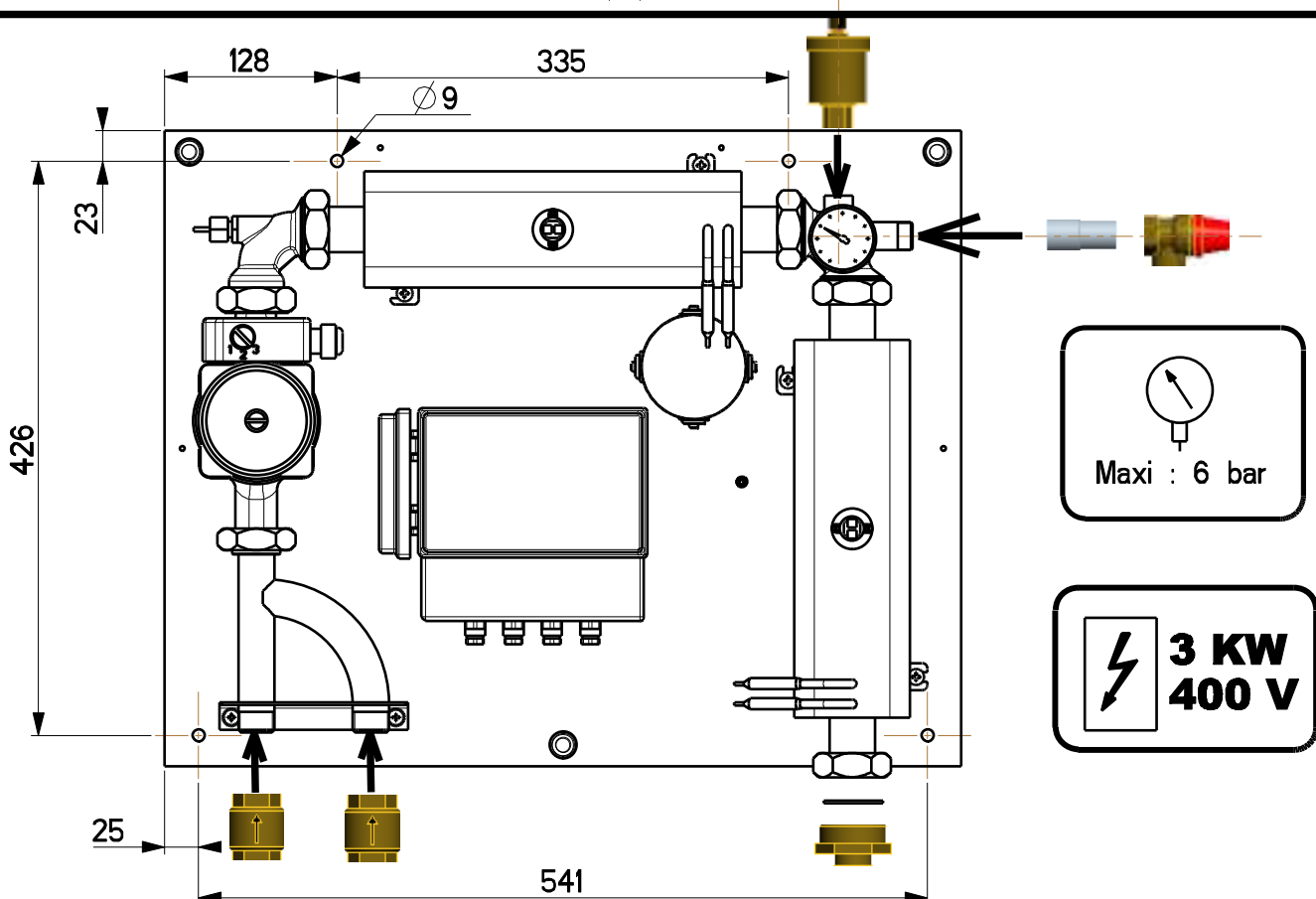
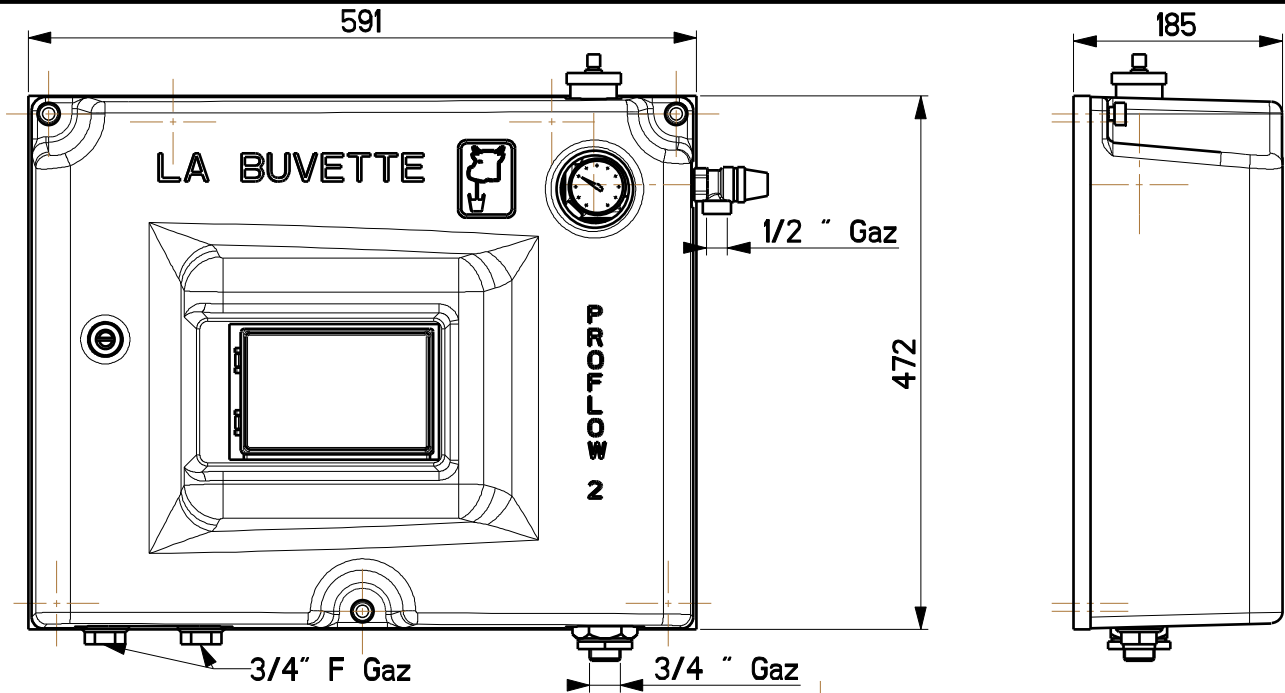
PROFLOW 2 16-68



D

1

TECHNISCHE SPEZIFIKATIONEN



Wichtiger Hinweis

Das PROFLOW 2 ist in einem isolierten Raum, geschützt vor Kälte und Wind, zu installieren.

Das PROFLOW 2 sollte für eine bessere Entlüftung vorzugsweise in größerer Höhe als die Tränken installiert werden. Wenn das PROFLOW 2 niedriger als die Tränken installiert wird, ist an jedem Hochpunkt der Wasserleitungen ein zusätzlicher Entlüftungsventil zu installieren.

Die Wasserleitungen sollten ohne Winkelverschraubung oder Reduzierschraubung installiert werden.

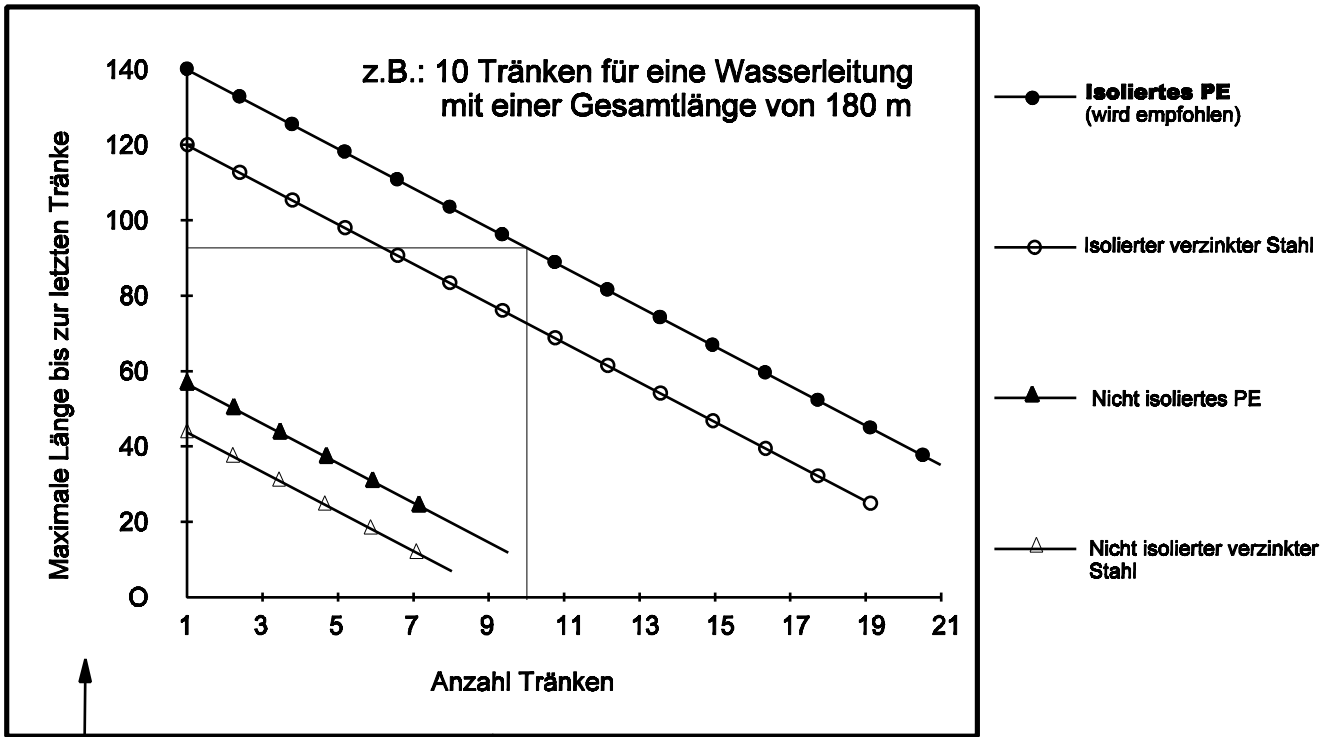
Die Länge und die Anzahl der Tränken kann mit Hilfe der nachstehenden Diagramme ermittelt werden.

Die Wasserleitungen müssen über eine ISOLIERUNG von mindestens 10 mm verfügen.

Die Wasserzuleitung muss frostgeschützt sein.

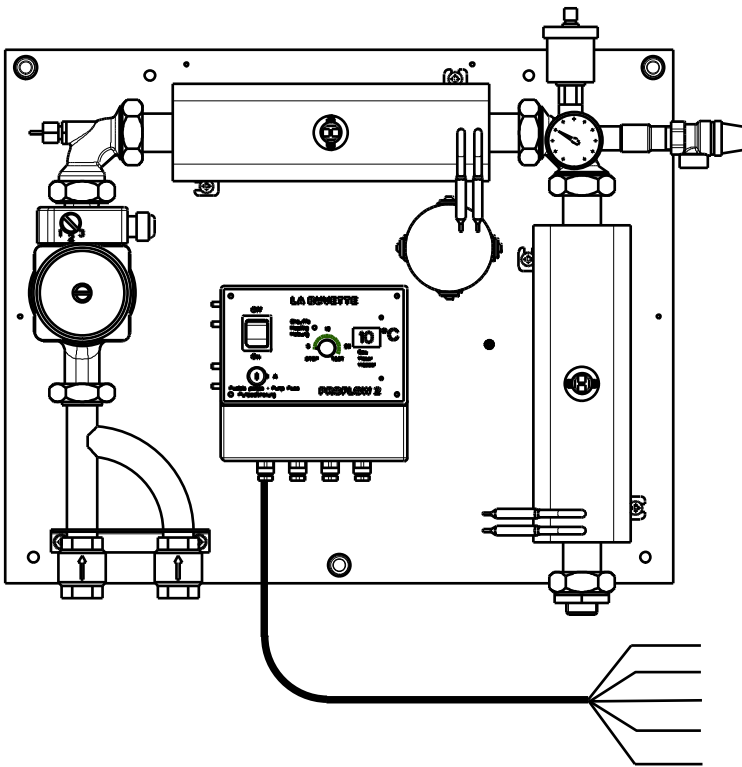
Für die Installation wird die Verwendung von Polyethylenleitungen mit einem Durchmesser von Ø 25 mm empfohlen.

Diagramm zur Ermittlung der Anzahl Tränken und der maximalen Länge der Wasserleitungen



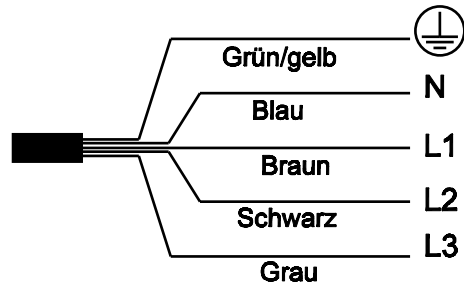
Maximale Länge Proflow Wasserleitungen bis zur letzten Tränke (die Gesamtlänge des Kreislaufs entspricht ungefähr zweimal diesem Abstand)

PE = Polyethylen



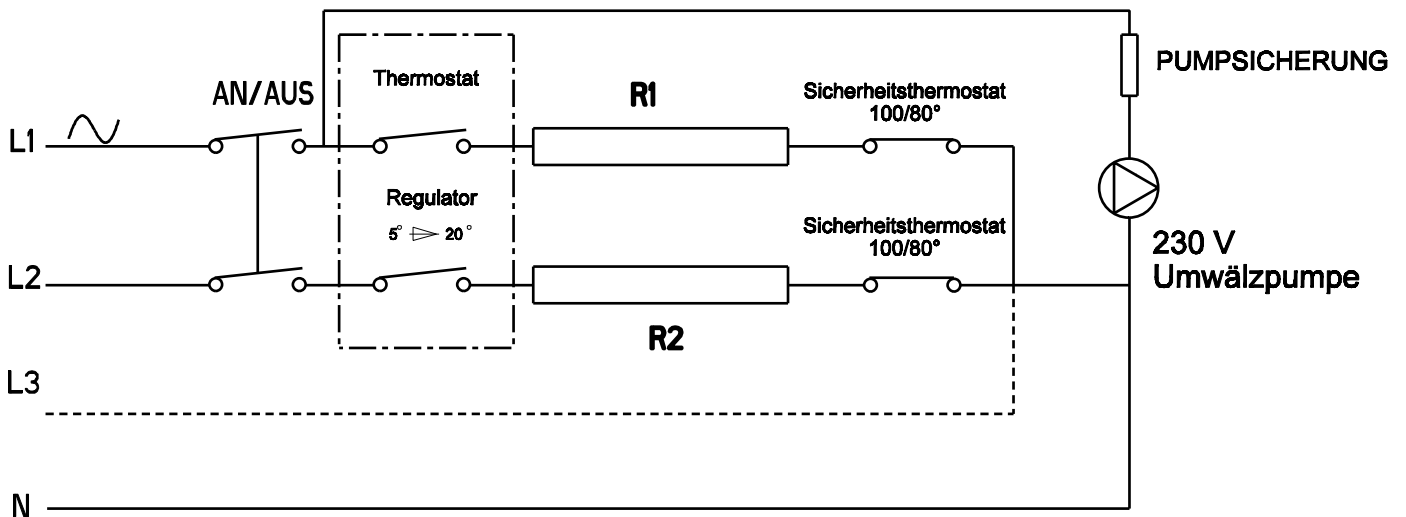
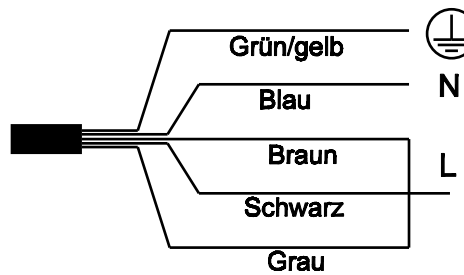
400 V - 3000 W

DREIPHASENSTROM+NULLEITER+ ERDUNG



230 V - 3000 W

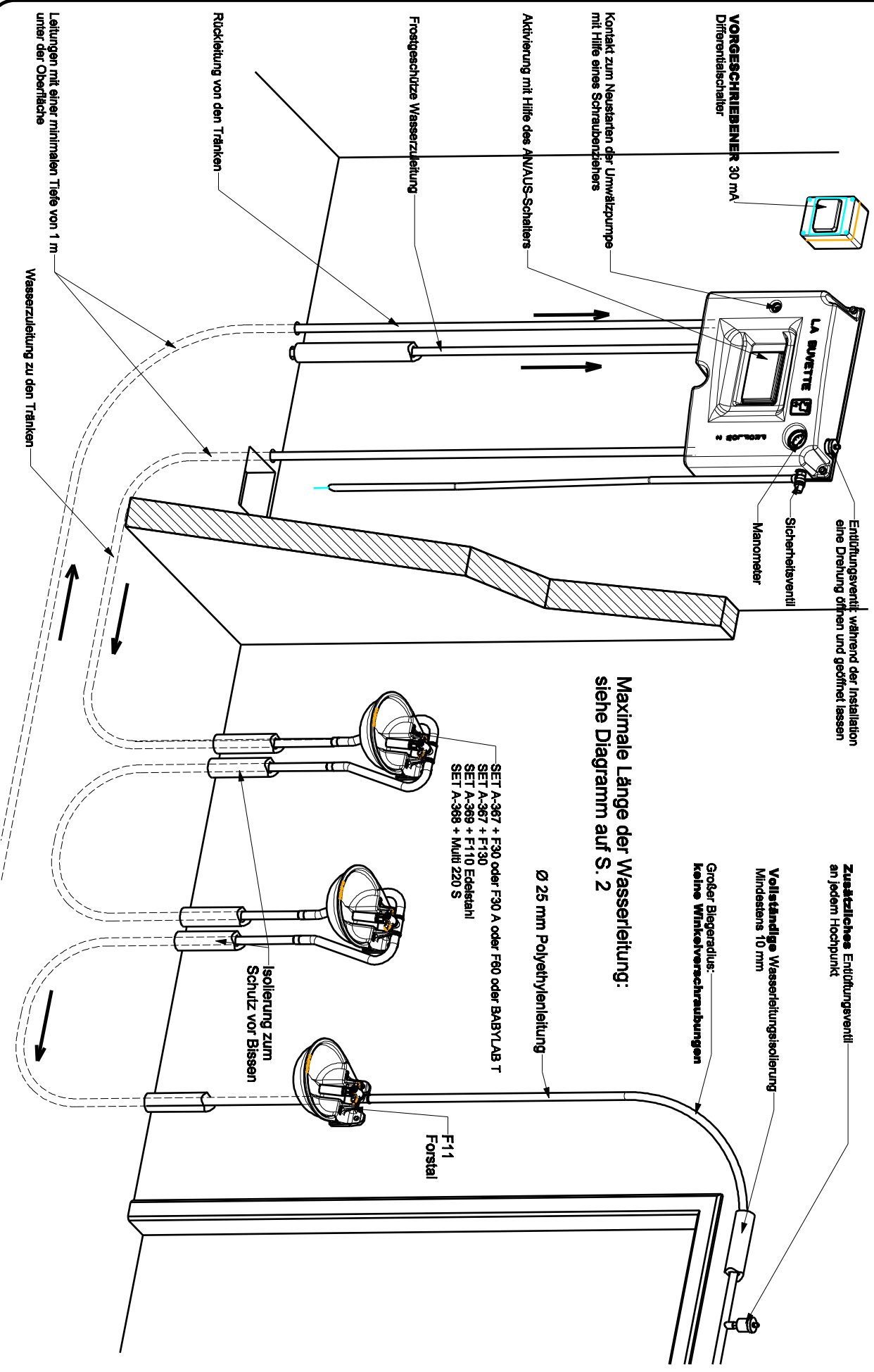
EINPHASENSTROM+ERDUNG



- **Vorgeschriebene** Verbindung mit einem **30 mA** Differentialschalter
- Erdung

Isolierter Raum, geschützt vor Kälte und Wind

INSTALLATIONS-DIAGRAMM



Entlüftungsventil während der Installation eine Drehung öffnen und geöffnet lassen

Manometer

VORGESCHRIEBENER 30 mA
Differentialschalter

Kontakt zum Neustarten der Umwälzpumpe mit Hilfe eines Schraubenziehers

Aktivierung mit Hilfe des AN/AUS-Schalters

Frostgeschützte Wasserleitung

Rückleitung von den Tränken

Leitungen mit einer minimalen Tiefe von 1 m unter der Oberfläche

Wasserzuleitung zu den Tränken

Zusätzliches Entlüftungsventil an jedem Hochpunkt

Vollständige Wasserleitungsisolierung Mindestens 10 mm

Großer Biegeradius: keine Winkelverschraubungen

Maximale Länge der Wasserleitung: siehe Diagramm auf S. 2

Ø 25 mm Polyethylenleitung

SET A-367 + F30 oder F30 A oder F60 oder BABYLAB T
SET A-367 + F130
SET A-368 + F110 Edelstahl
SET A-368 + Müll 220 S

Isolierung zum Schutz vor Bissen

F11 Forstal

Betriebsstart:

1 - Schalter **A** drücken

Das Gerät ist angeschaltet, die Umwälzpumpe ist in Betrieb

2 – Heiztemperatur einstellen **B**

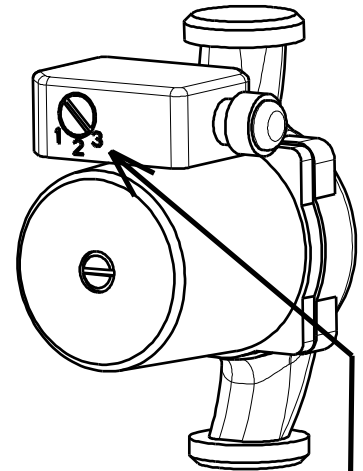
Für Frostschutz auf 5 °C stellen

Nicht unter 5 °C – 41 °F stellen (Heizung aus)

Die bevorzugte Temperatur wählen, wenn Sie das Wasser erwärmen möchten (maximal 25 °C)

Die Temperatur wird für ein paar Sekunden auf **D** angezeigt

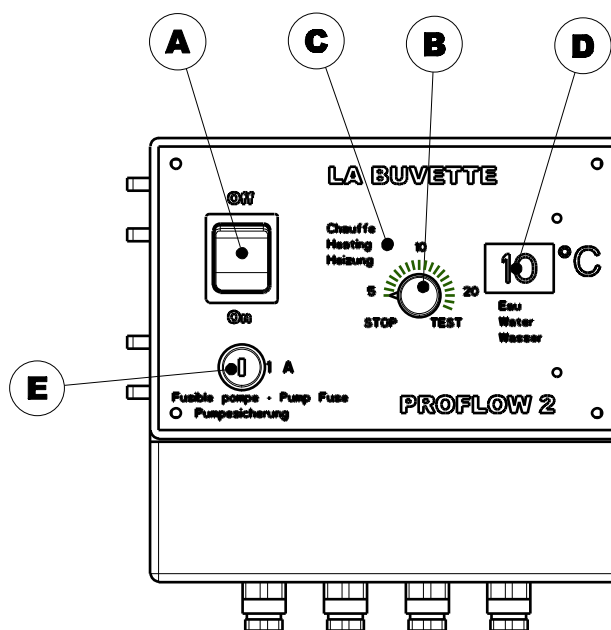
3 - Die Geschwindigkeit der Umwälzpumpe **muss** auf Position 3 gestellt werden.

**Betrieb:**

Anzeigelampe **C** leuchtet auf, wenn die Widerstände in Betrieb sind.

Die in **D** angezeigte Temperatur ist die Temperatur des zurückfließenden Wassers.

Das PROFLOW 2 muss das ganze Jahr über in Betrieb sein, damit die Umwälzpumpe nicht blockiert und vermeiden Stehenden Wasser in der Rückleitung. Stellen Sie das Potentiometer **B** auf "Stopp", wenn es nicht friert.



Das PROFLOW 2 nicht starten, wenn sich in der Installation kein Wasser befindet.

Alarmes	Causes	REMEDES
- E1	Ausfall Temperaturfühler	- Sensorverbindung überprüfen - Temperaturfühler austauschen ▷ Service
- A1 dann gemessene Temperatur Audiosignal	Die Rückflusstemperatur ist zu hoch: -Der Kreislauf ist verstopft oder eingefroren -Die Umwälzpumpe funktioniert nicht	Betrieb der Umwälzpumpe überprüfen. Sollte sie nicht funktionieren: - Sicherung E überprüfen - die Umwälzpumpe mit Hilfe eines Schraubenziehers neustarten. - den elektrischen Kreislauf der Umwälzpumpe überprüfen. Überprüfen, ob der Kreislauf sachgemäß entlüftet wurde.
- A2 dann gemessene Temperatur Audiosignal	Die Rückflusstemperatur ist zu niedrig	Überprüfen, ob die Temperatur richtig auf eine Temperatur von mindestens 5 °C und nicht auf „Stopp“ eingestellt wurde. Überprüfen, ob die Geschwindigkeit der Umwälzpumpe auf 3 steht. Überprüfen, dass es nicht zu viele Druckabfälle innerhalb des Kreislaufs gibt: wenn nötig, einen zweite A-555 Umwälzpumpe installieren. Manuell überprüfen, ob die Widerstände heiß sind: -heiß: die Leistung des Proflow 2 ist eingeschränkt, den Kreislauf entwässern -kalt: Sicherheits thermostat überprüfen Kontrolleinheit außer Betrieb ▷ Service
-A3 und Audiosignal	Stromversorgung zusammengebrochen	- Stromversorgungskreislauf des Geräts überprüfen

