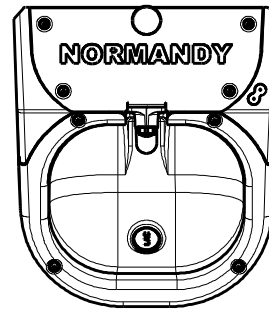
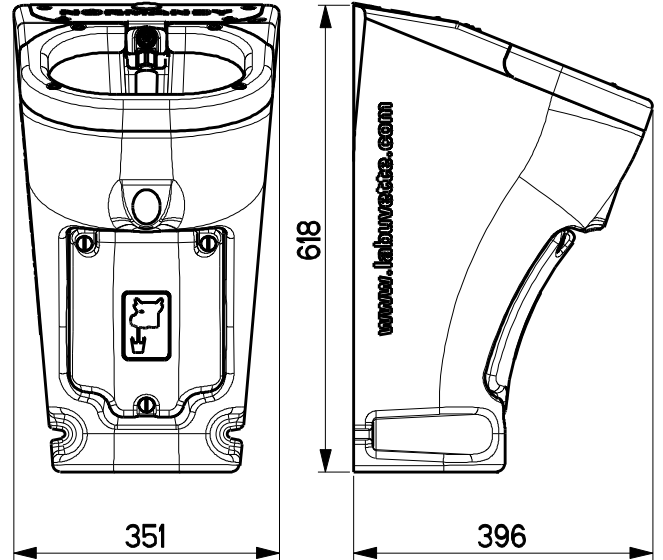
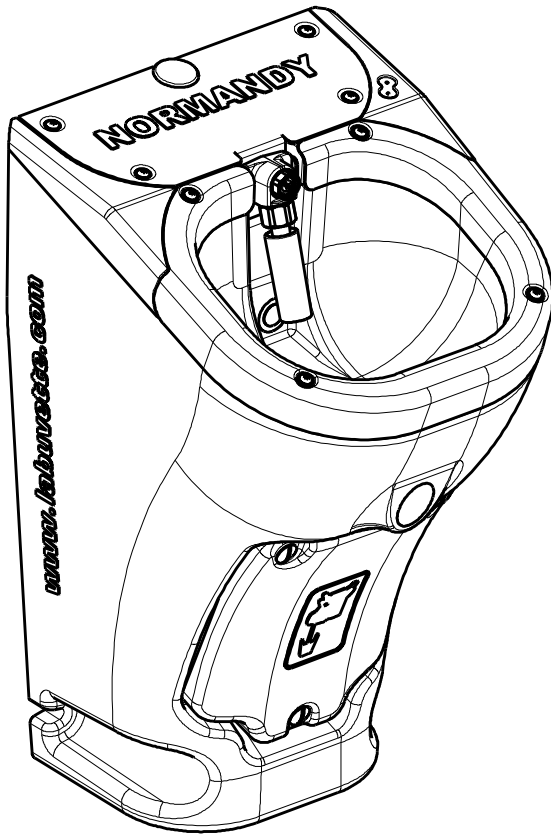


LA BUVETTE®

Parc d'activités Ardennes Emeraude
Rue Maurice Perin - CS 50749 Tournes
F-08013 CHARLEVILLE-MEZIERES Cedex FRANCE
TEL : 03.24.52.37.20 - FAX : 03.24.52.37.24
Int. : +33.3.24.52.37.23 Int. : +33.3.24.52.37.24
S.A.V. : 03.24.52.37.27 - FAX : 03.24.52.37.24
Internet : www.labuvette.com
e-mail : commercial@labuvette.com
sav@labuvette.com

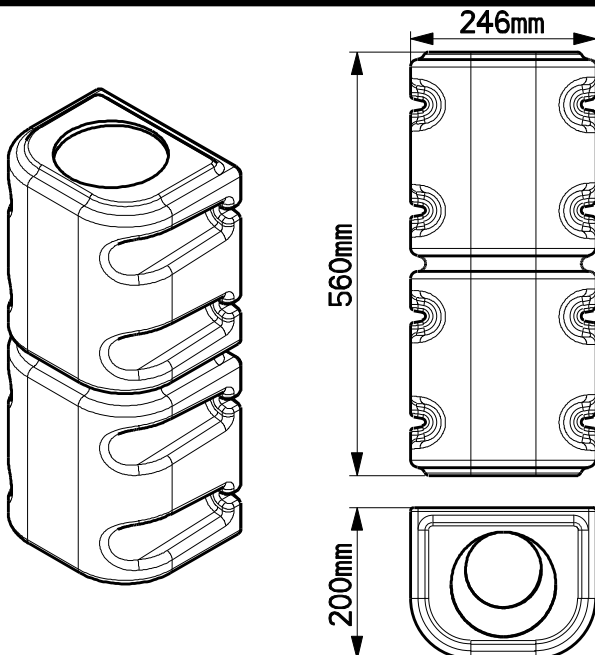
NORMANDY 1716

**ROBINETTERIE A TUBE-
VALVE WITH TUBE-ROHRVENTIL**

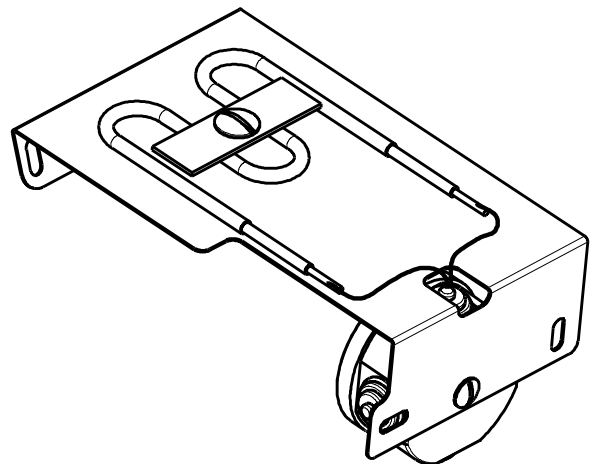


A576

A396

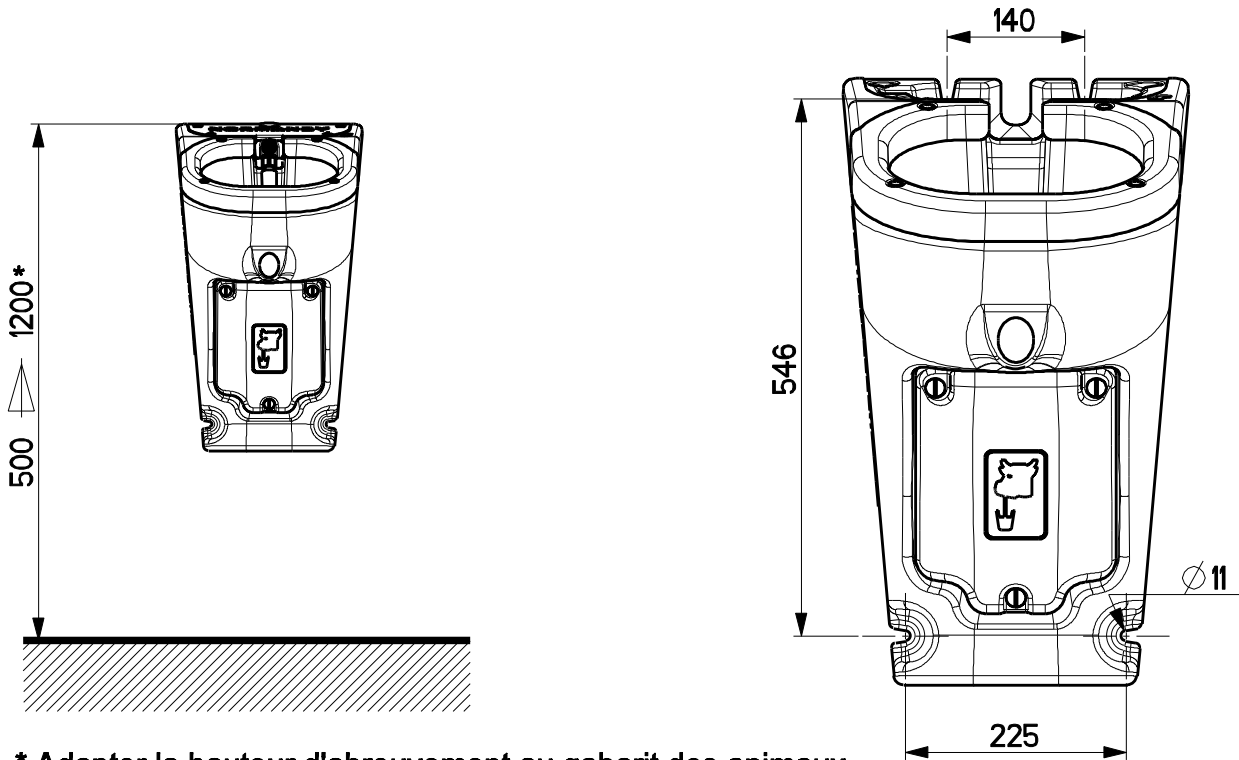


80 W - 24 V



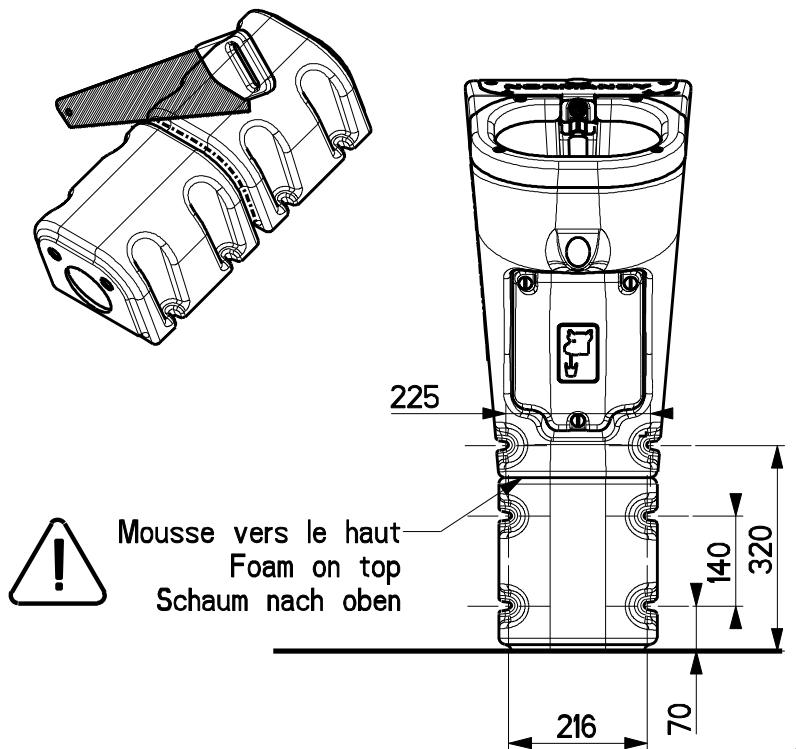
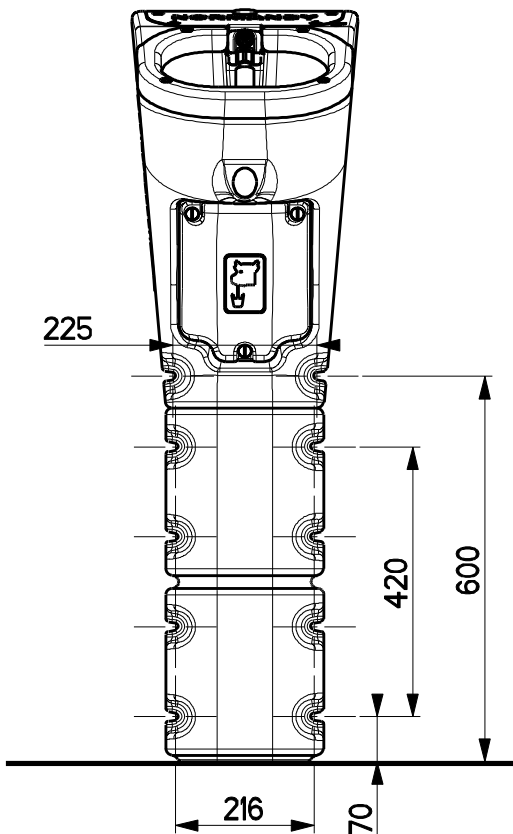
4690401 - 01-2014

Montage sans buse - Mounting without stand Montage ohne Standrohr



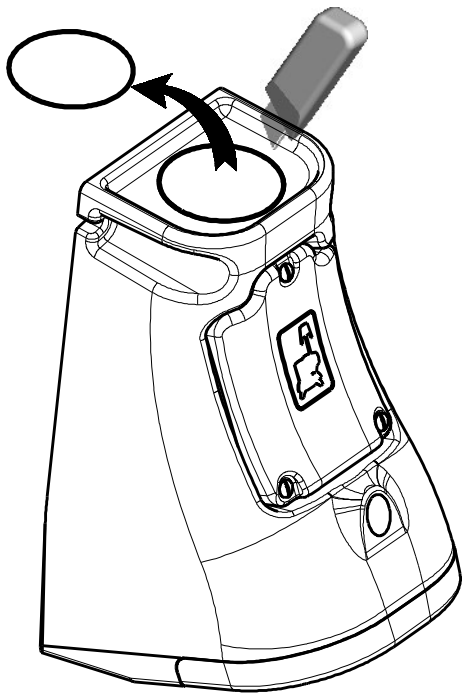
- * Adapter la hauteur d'abreuvement au gabarit des animaux
- * Adjust the watering height to the type of animals
- * Stellen Sie die Höhe des tränken nach dem Tierart

Montage sur buse A576 - Mounting with stand A576 Montage mit Standrohr A576

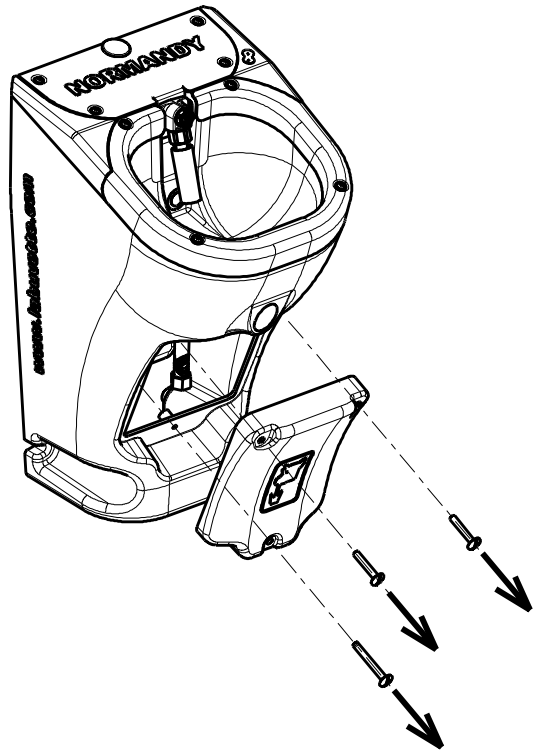


Raccordement par le bas
Anschluss von unten
Connection from the bottom

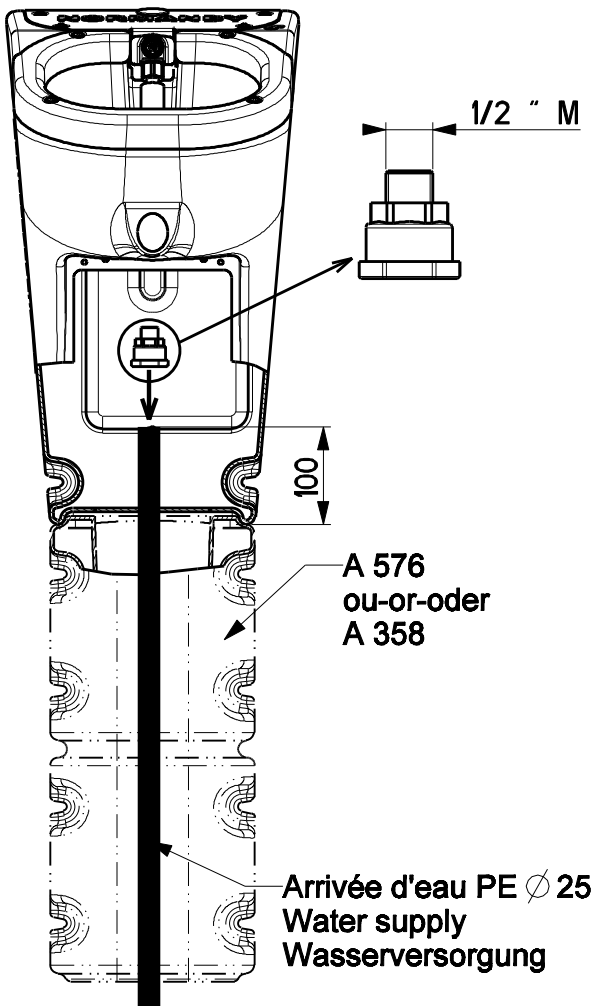
1



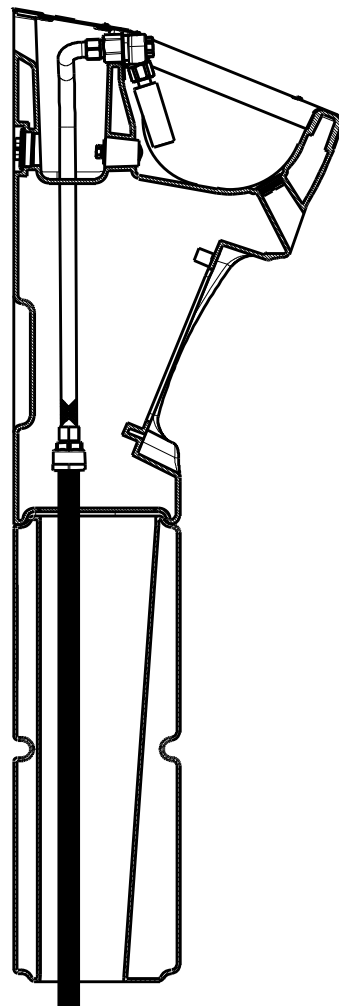
2



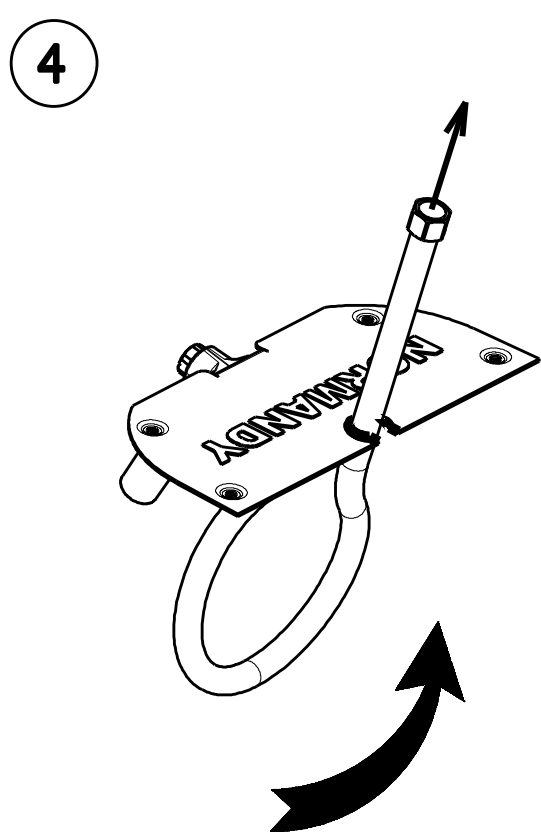
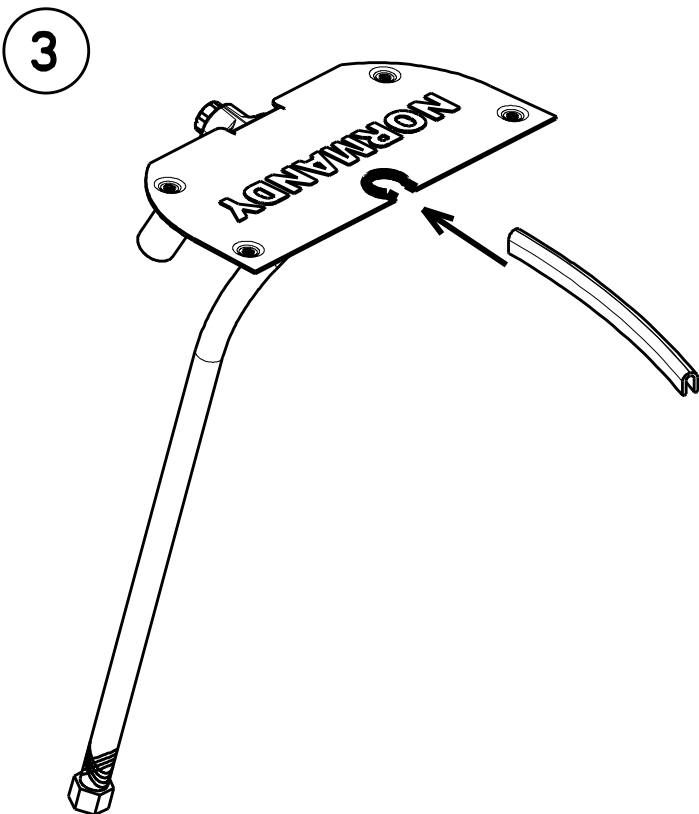
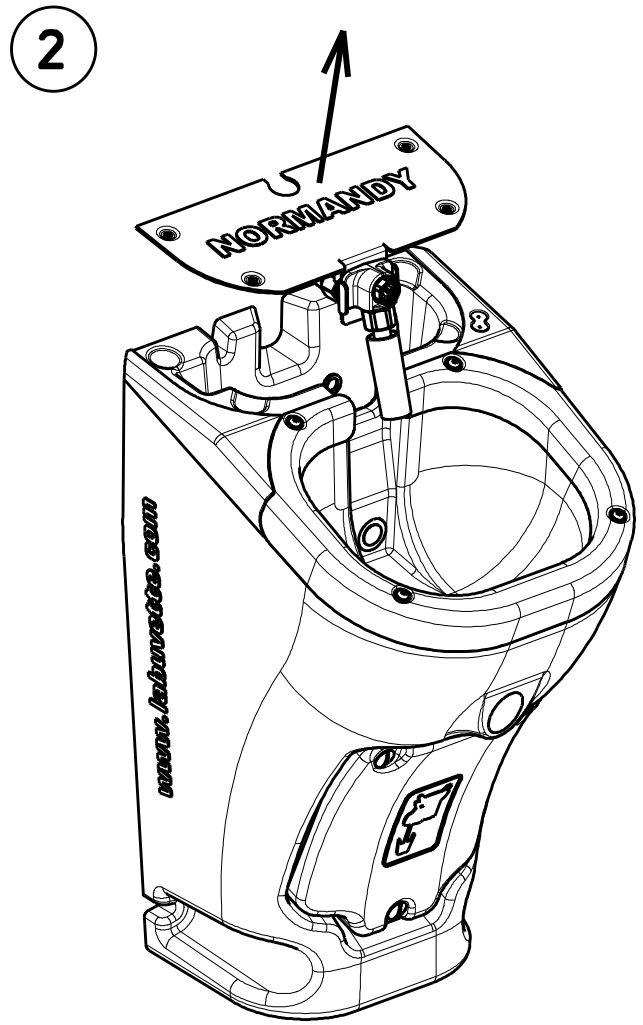
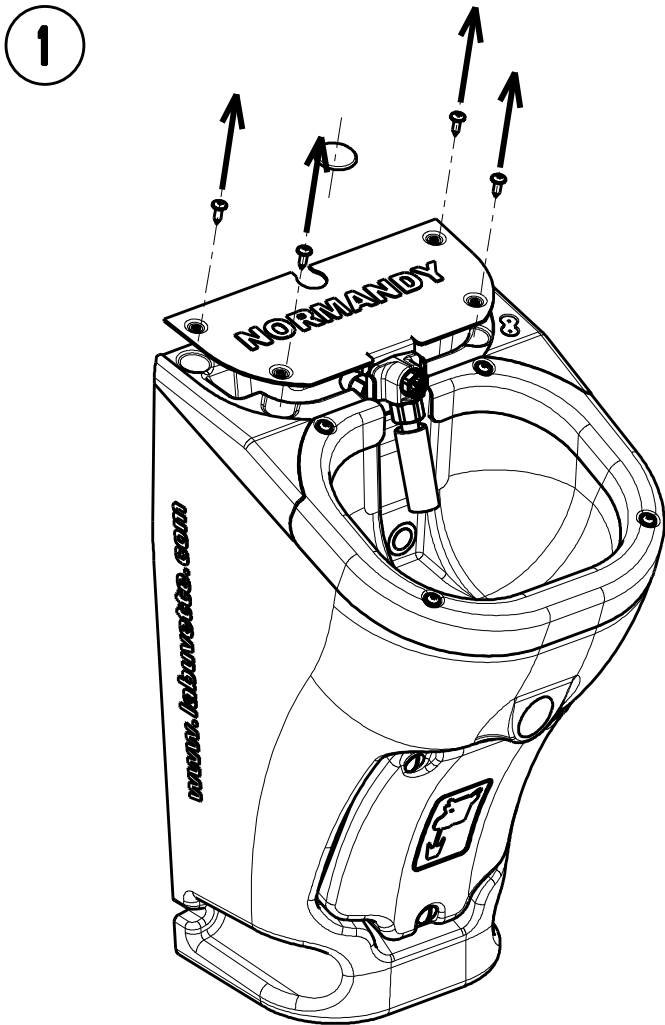
3



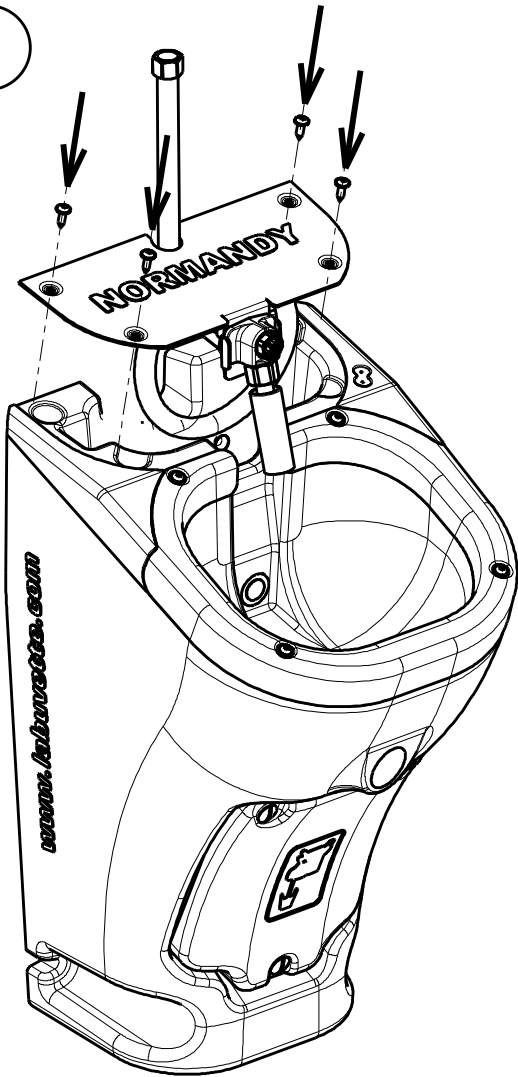
4



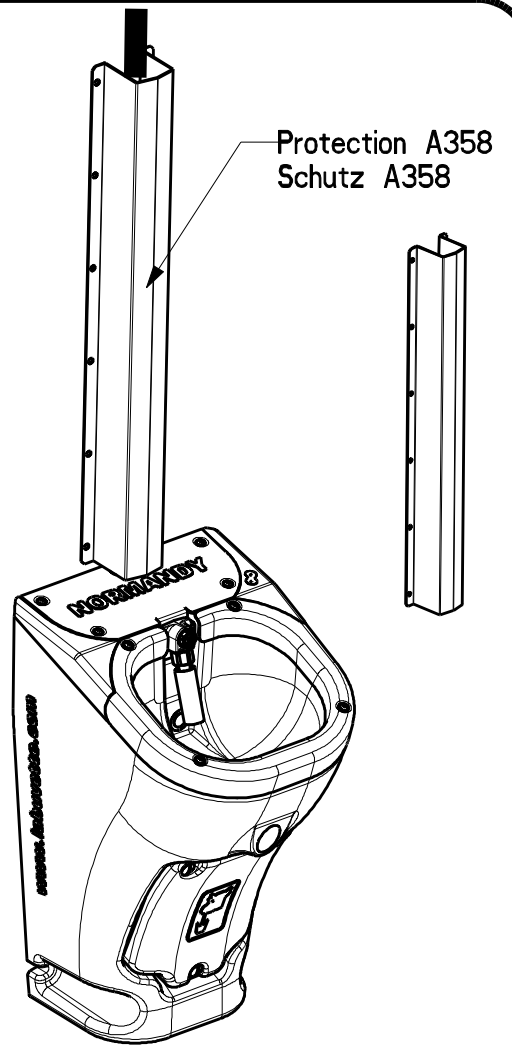
Raccordement par le haut
Anschluss von oben
Connection from the top



5



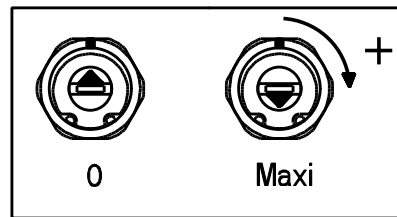
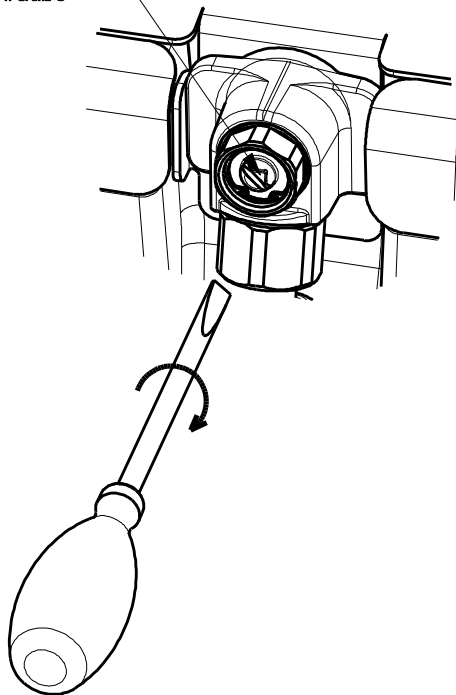
6



Pression maxi - Maxi pressure - Maxi Wasserdruck : 6 kg/cm

87.06 lbs/□"

Vis de réglage
Regulating screw
Regulierschraube



Pression-Pressure Wasserdruck Kg/cm ² - lbs/□"	Debit-Water flow Wasserdurchfluß L/mn - USG/mn
0,5 ▷ 1 kg 2.25 ▷ 4.51 lbs	Maxi : 6.5 1.7
1 ▷ 2 kg 14.51 ▷ 29.02 lbs	Maxi : 9.8 2.6
2 ▷ 4 Kg 29.02 ▷ 58.04 lbs	Maxi : 14.2 3.7
+ 4 Kg 158.04 lbs	Maxi : 17 4.5

1716

