

LA BUVETTE®

Rue Maurice Perin
Parc d'activités Ardennes Emeraude - Tournes
F-08013 CHARLEVILLE-MEZIERES Cedex FRANCE
TEL : 03.24.52.37.20 - FAX : 03.24.52.37.24
Int. : +33.3.24.52.37.23 Int. : +33.3.24.52.37.24
S.A.V. : 03.24.52.37.27 - FAX : 03.24.52.37.24
Internet : www.labuvette.com
e-mail : commerciale@labuvette.com
sav_labuvette.com

MULTI-TWIN S

BAC SEUL

SINGLE TROUGH

EINZELNES BECKEN



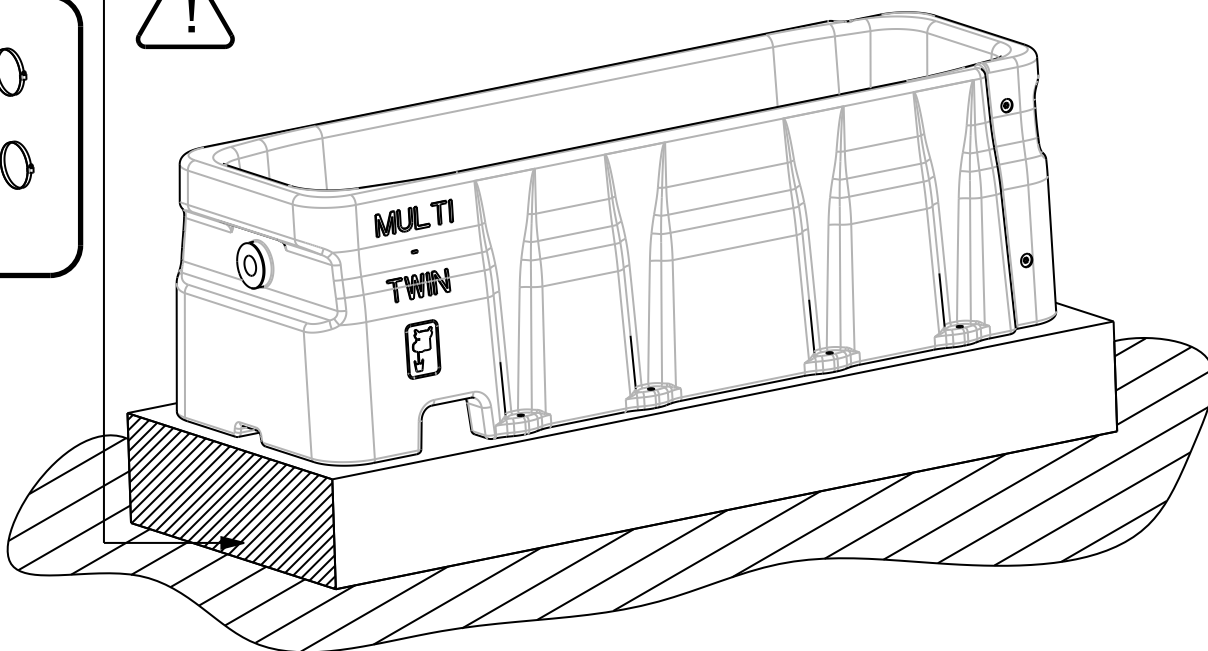
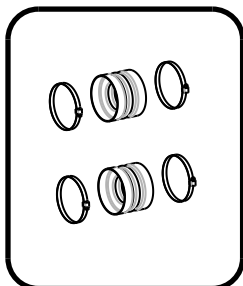
Réf. : 2472



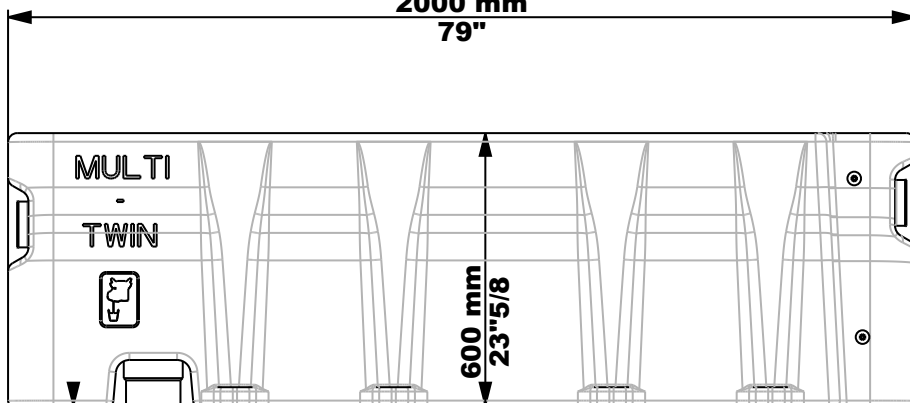
= 44 Kg

= 97.2 Lbs

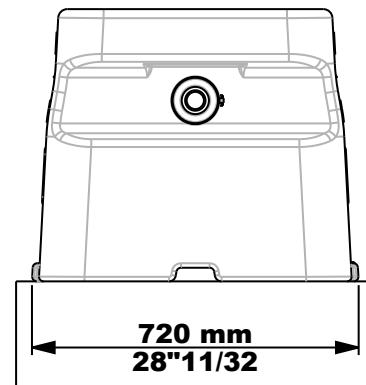
Socle béton - Concrete base - Beton sockel
Obligatoire-mandatory-Obligatorisch



2000 mm
79"



600 mm
23"5/8

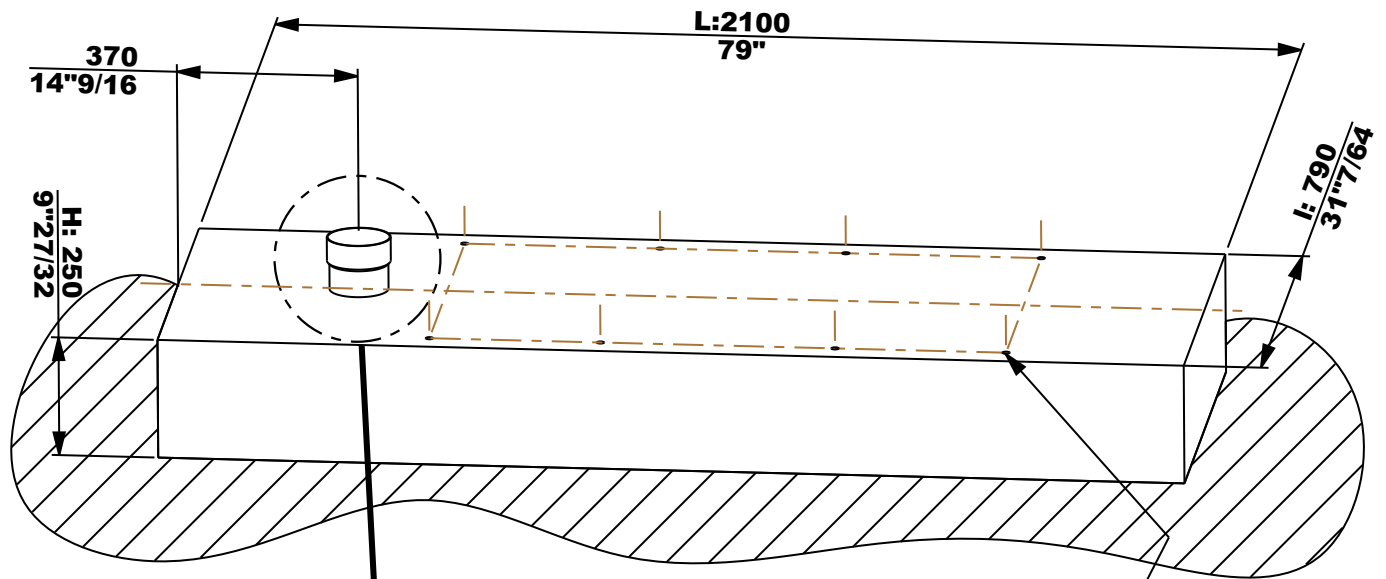


720 mm
28"11/32

Mini 250 mm

N° 4690309 - 04/2009

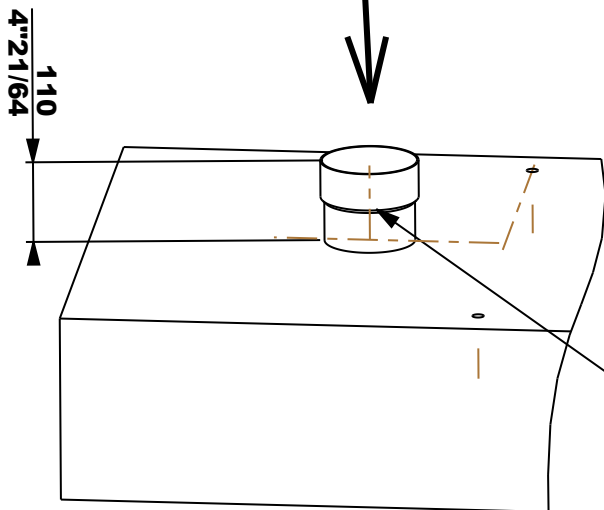
**Socle béton - Concrete base - Beton sockel
Obligatoire-mandatory-Obligatorisch**



**Entraxe pour fixation de l'abreuvoir
8 vis ou tiges filetées \varnothing 10.**

**8 x \varnothing 10 (25/64") screws or threaded
rods to hold the drinker on the pad.**

**Mittelabstand für die Befestigung
des trankebeckens 8 Schrauben
oder Gewindestange \varnothing 10.**

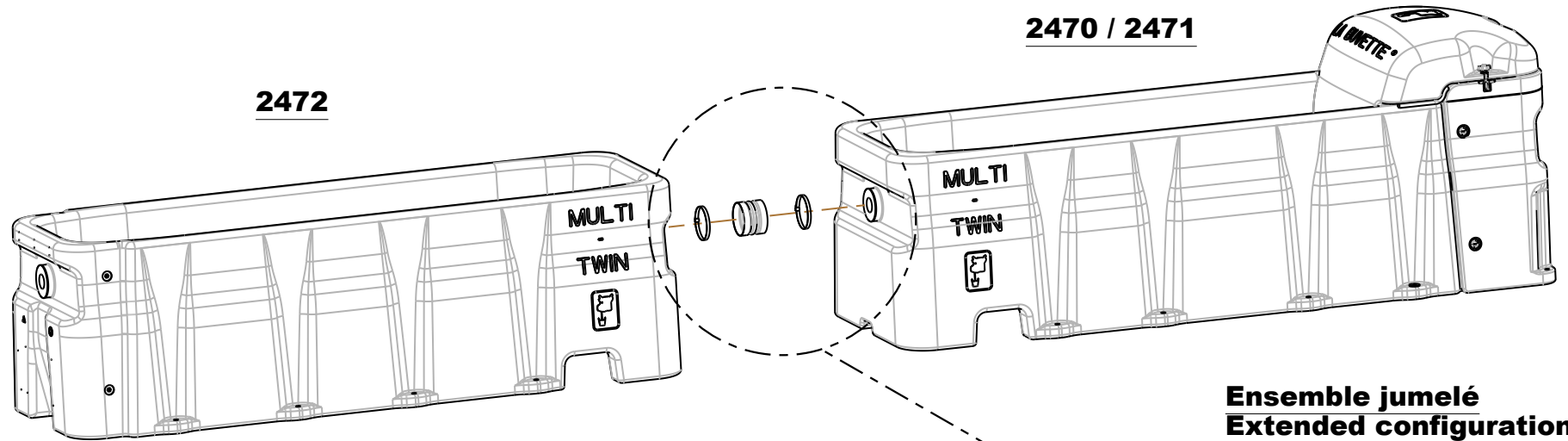


**Tube \varnothing 120 noyé dans le
béton pour la vidange.**

**Tube \varnothing 120 (4"23/32) embedded
in concrete for drainage.**

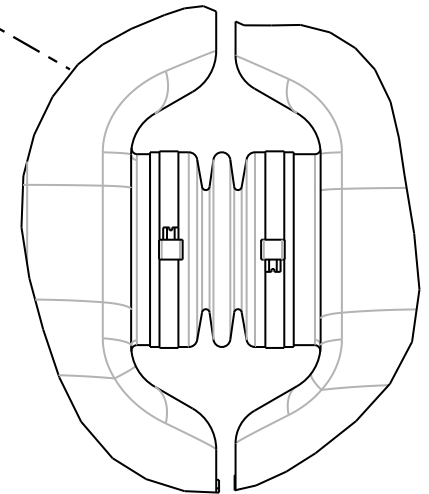
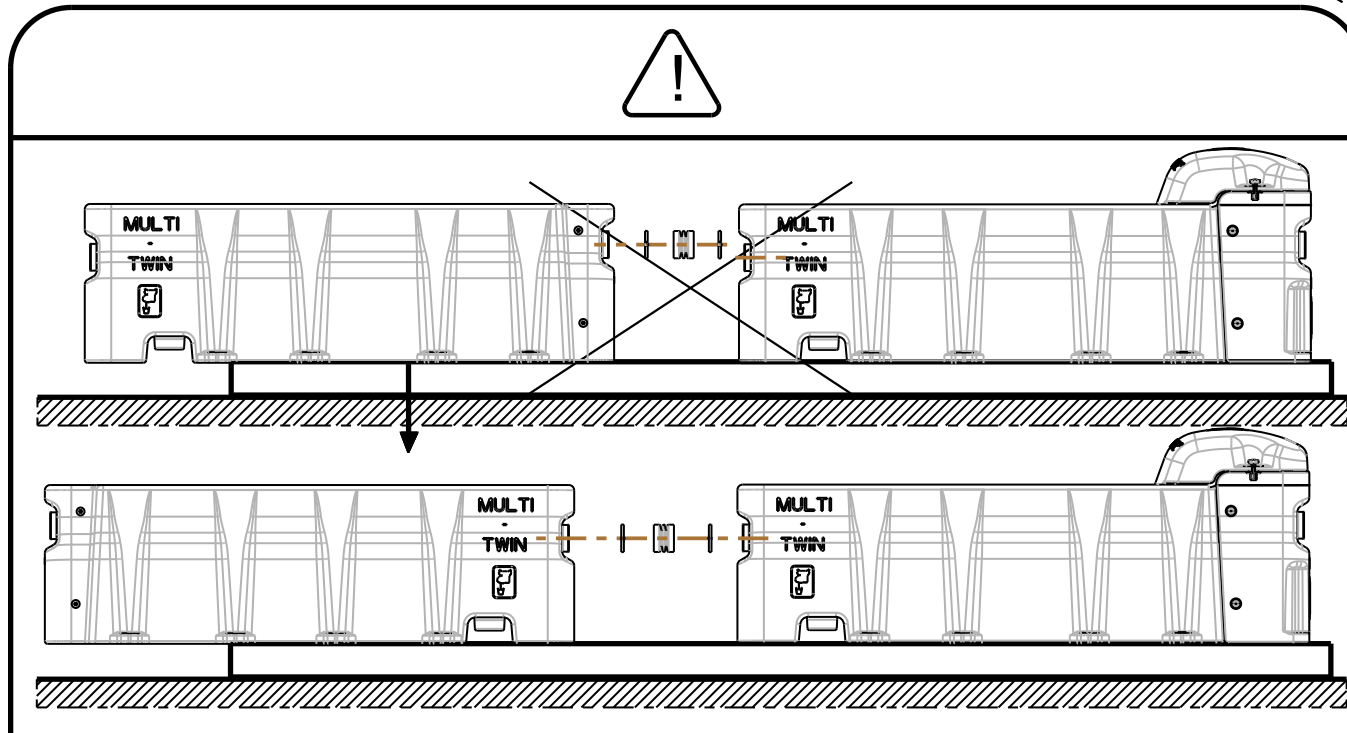
**Rohr \varnothing 120 in den beton
eingelassen für den ablass.**

Jumelage par l'avant - Front extension - Kopplung an der vorderseite

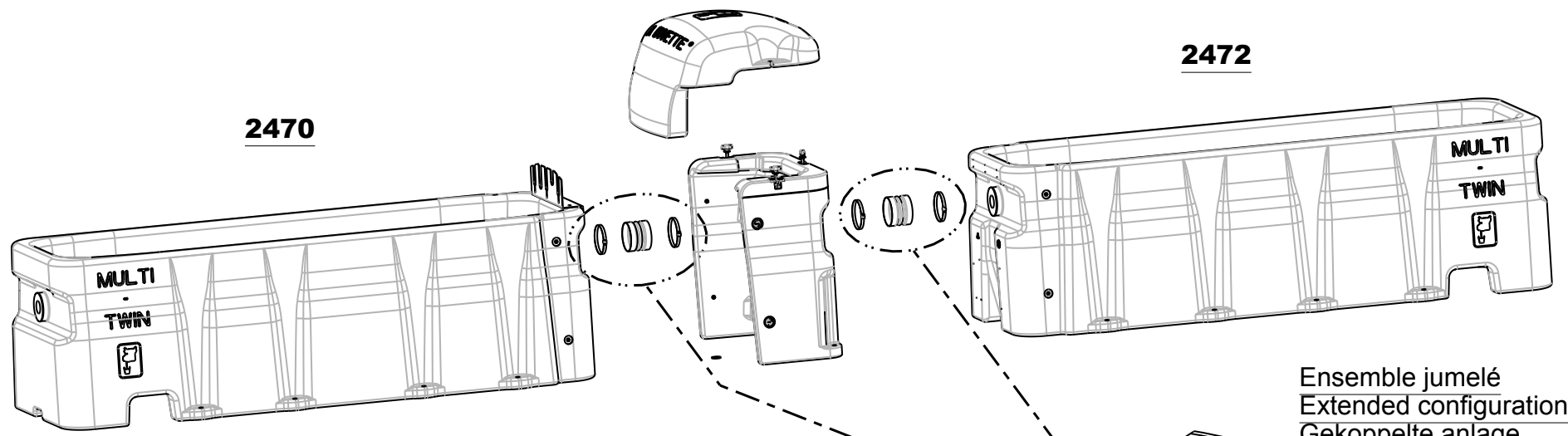


Ensemble jumelé
Extended configuration
Gekoppelte anlage

- 3 -



Jumelage par l'arrière - Back extension - Kopplung an der hinterseite



Ensemble jumelé
Extended configuration
Gekoppelte anlage

