

LA BUVETTE®

Parc d'activités Ardennes Emerald
Rue Maurice Perin - CS 50749 Tournes
F-08013 CHARLEVILLE-MEZIERES Cedex FRANCE
TEL : 03.24.52.37.20 - FAX : 03.24.52.37.24
Int. : 03.24.52.37.23 Int. : 03.24.52.37.24
S.A.V. : 03.24.52.37.27 - FAX : 03.24.52.37.24
Internet : www.labuvette.com
e-mail : commercial@labuvette.com
sav@labuvette.com

MULTI-TWIN S-400

Réf. : 2471

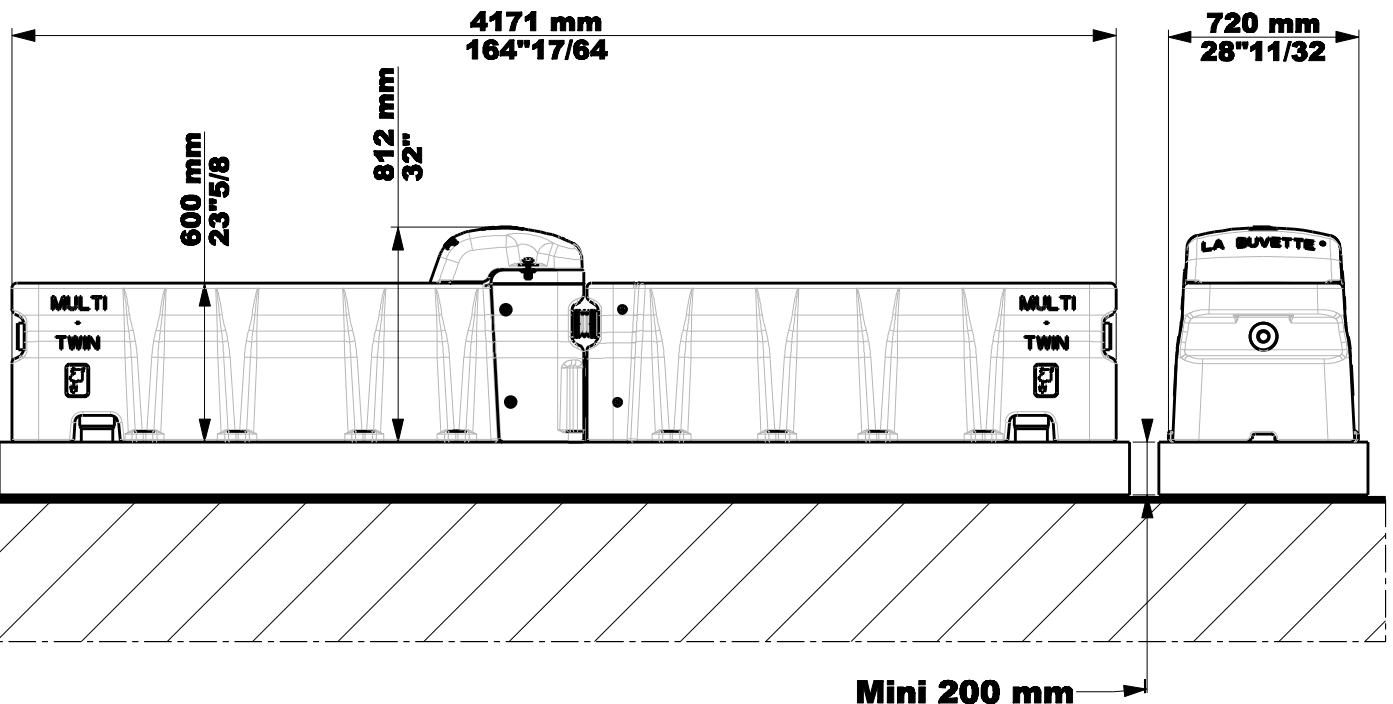
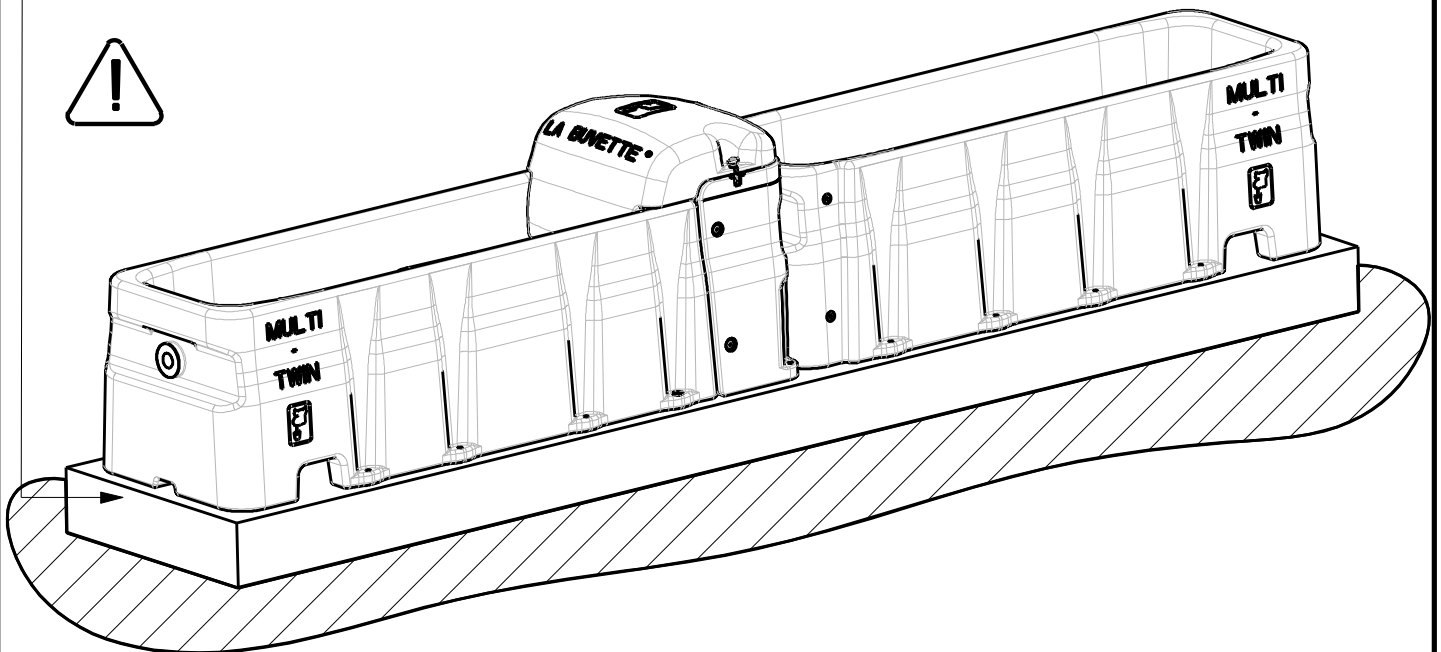


= 103 Kg
= 227,6 Lbs



Maxi : 6 bar

Socle béton - Concrete base - Beton sockel
Obligatoire-mandatory-Obligatorisch

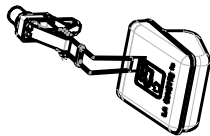


N°4690308 - 01/2015

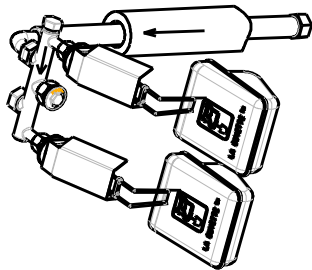
Options / Accessoires / Accessoire

A 617

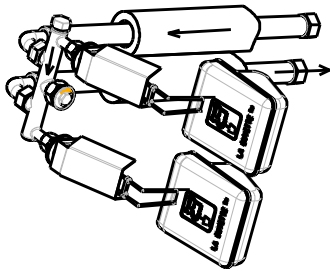
bleu-bleu-blau



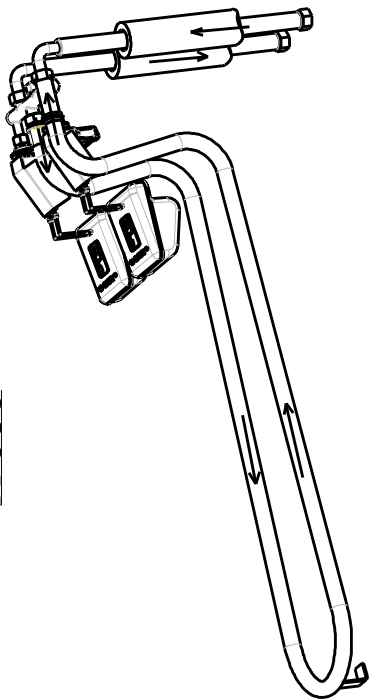
A 381



A 382

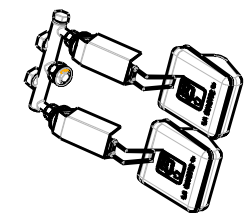
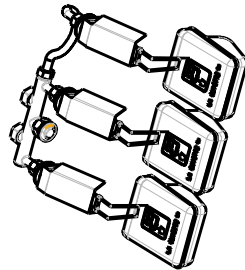
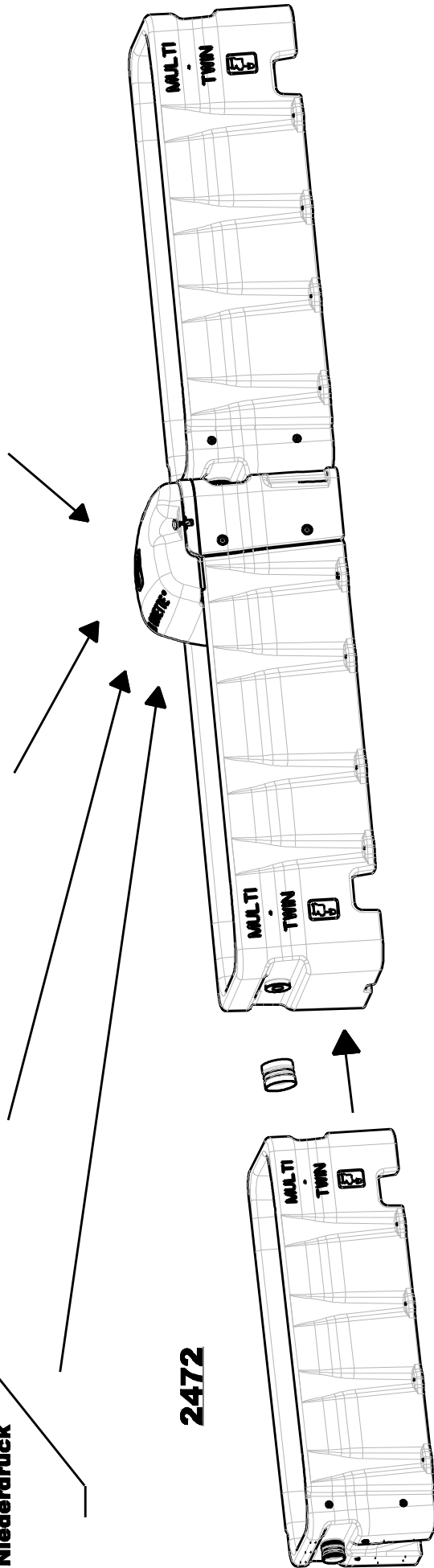


A 383



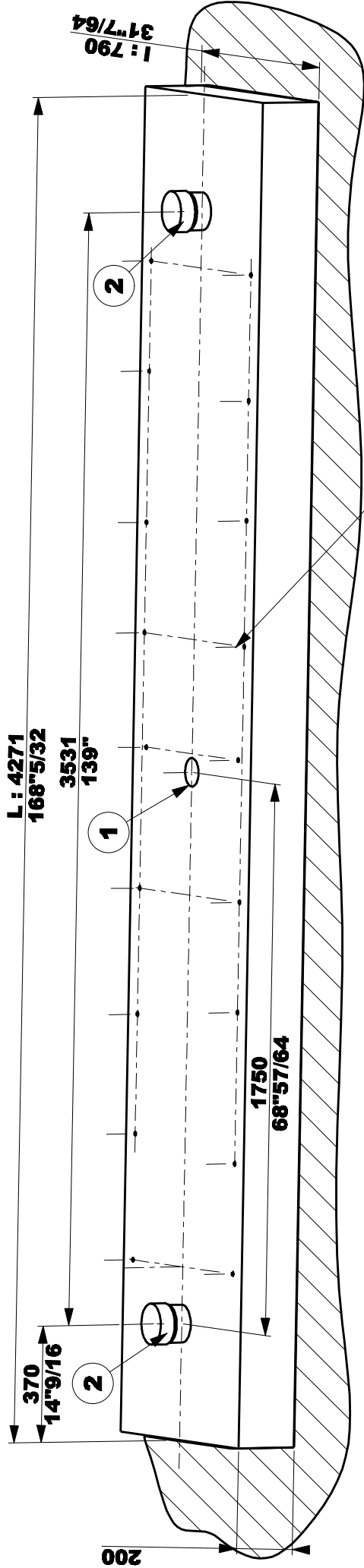
**Basse pression
Low pressure
Niederdruck**

2472

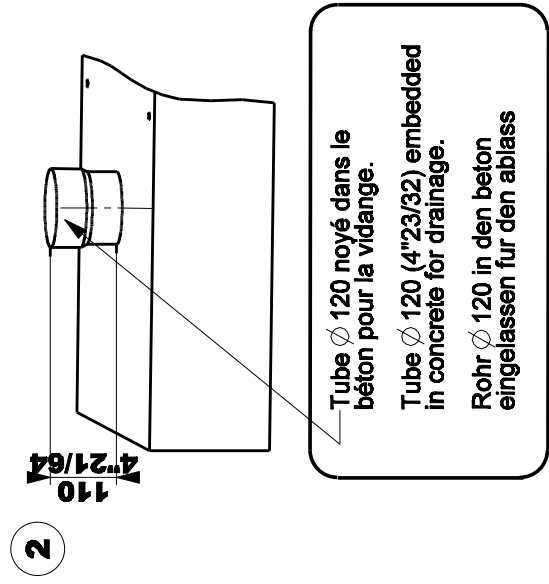
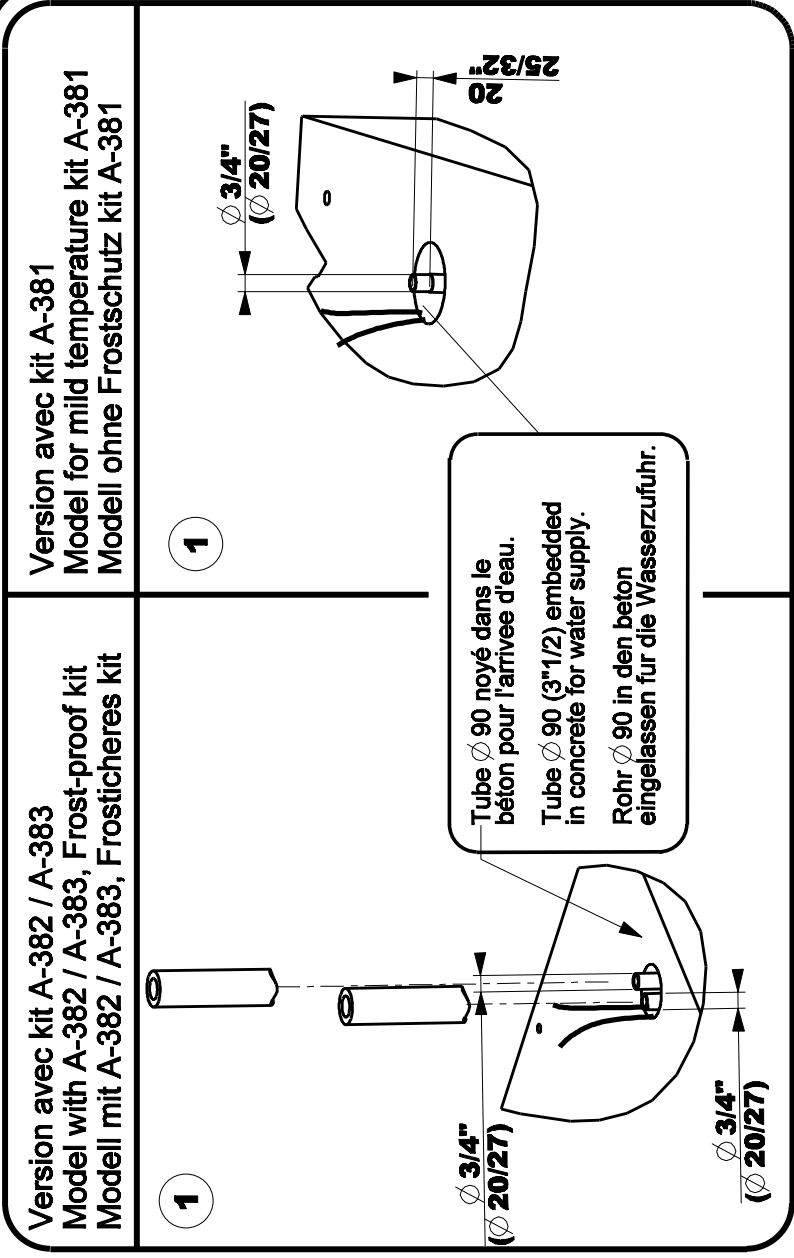


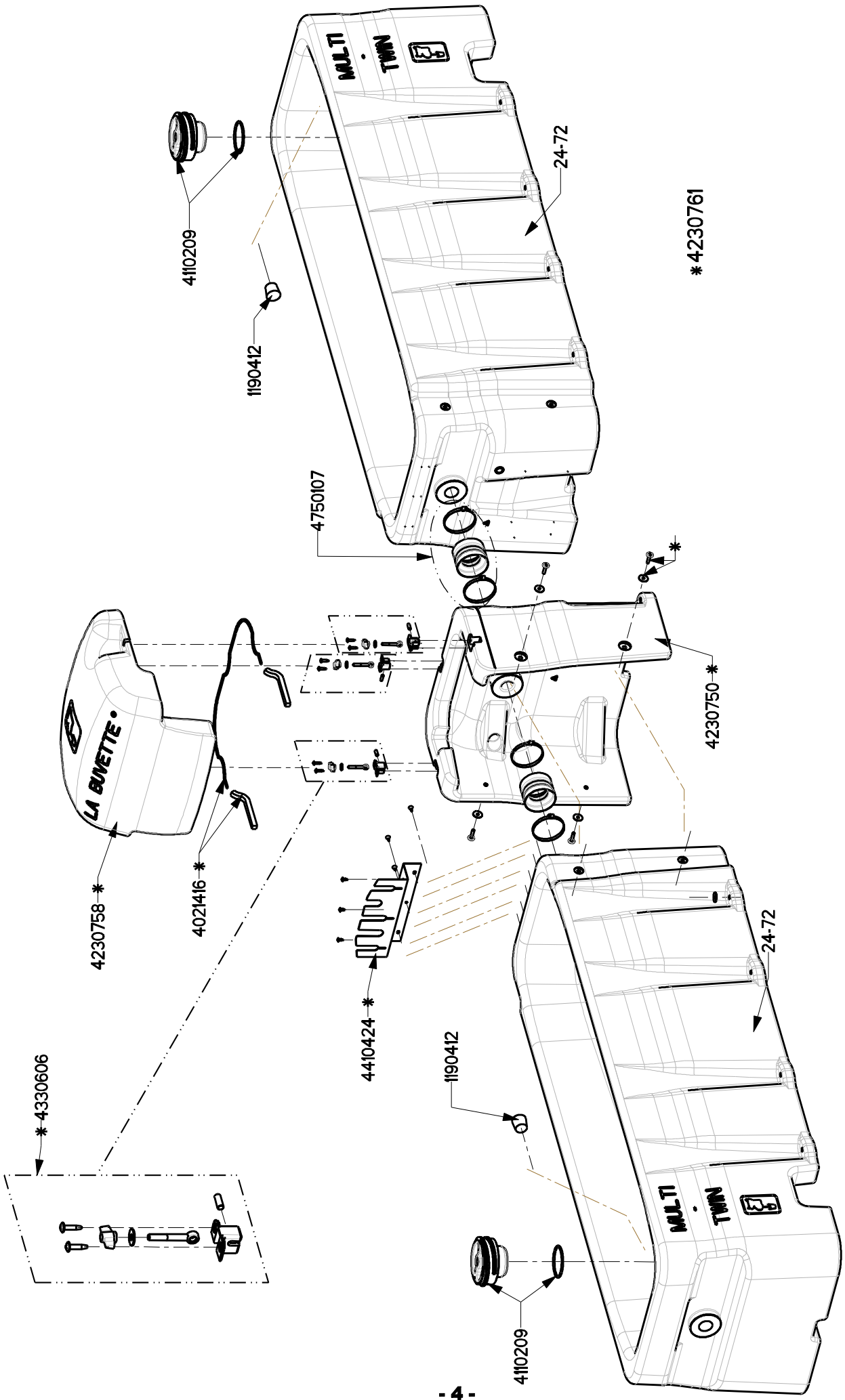
A 384

Socle béton - Concrete base - Beton sockel / Obligatoire-mandatory-Obligatorisch



Entraxes pour fixation de l'abreuvoir
18 vis ou tiges fileées Ø 10.
18 x Ø 10 (25/64") screws or threaded rods to hold the drinker on the pad.
Mittelabstand für die Befestigung des trankbeckens 16 Schrauben oder Gewindestange Ø 10.





Suggestions de montage - Montagevorschlag - Suggestion for mounting

