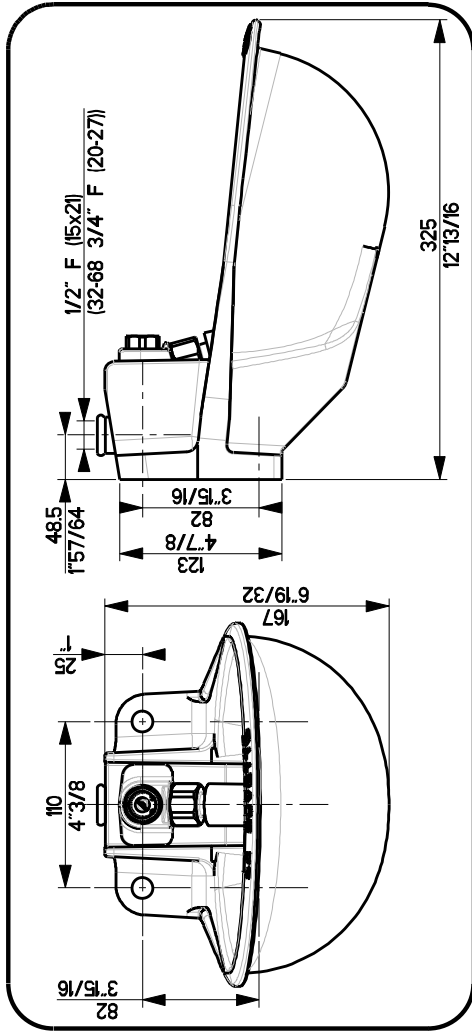
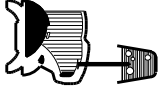


FORSTAL

Robinerie a tube
with tube valve
mit Rohrventil



ou
or
oder

1 F11
1 FORSTAL

*

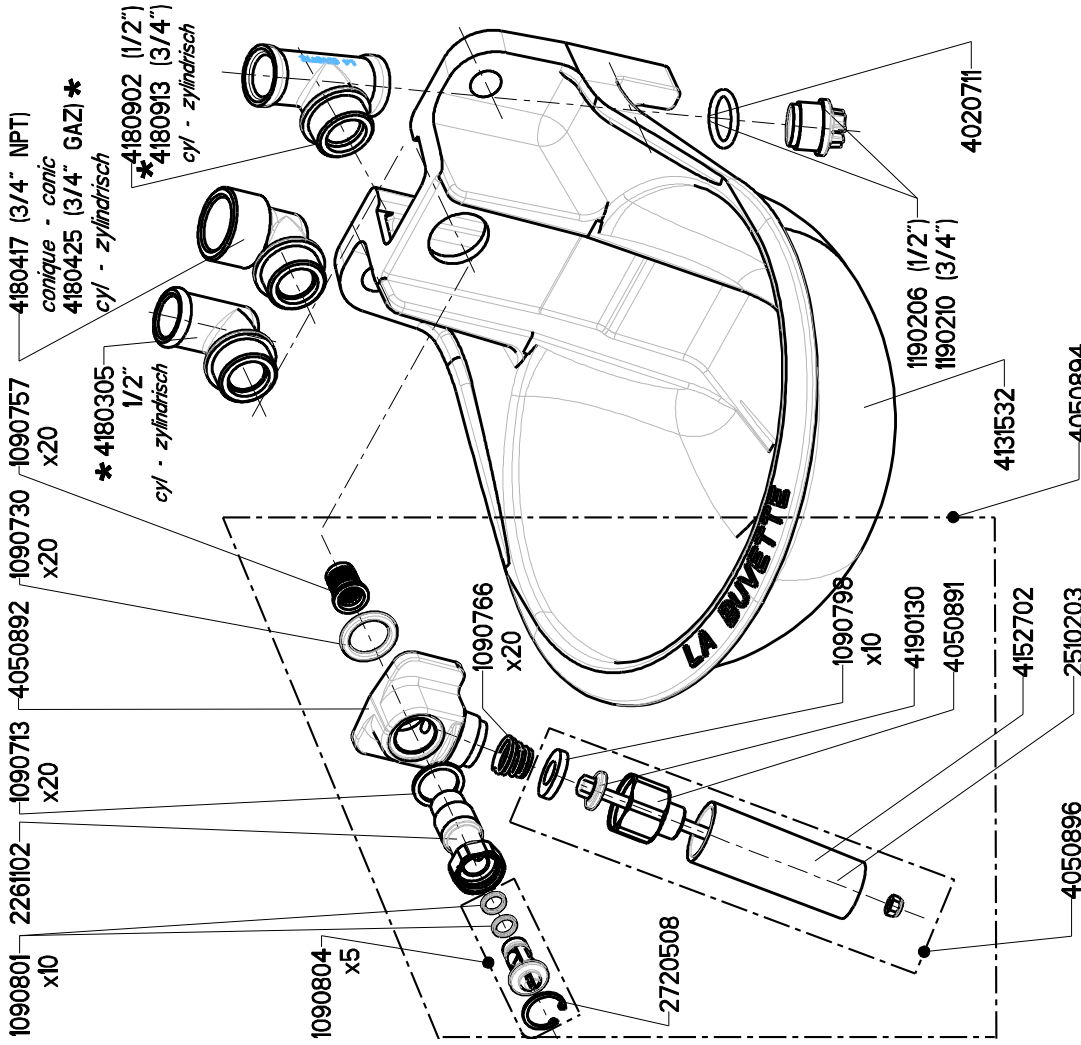
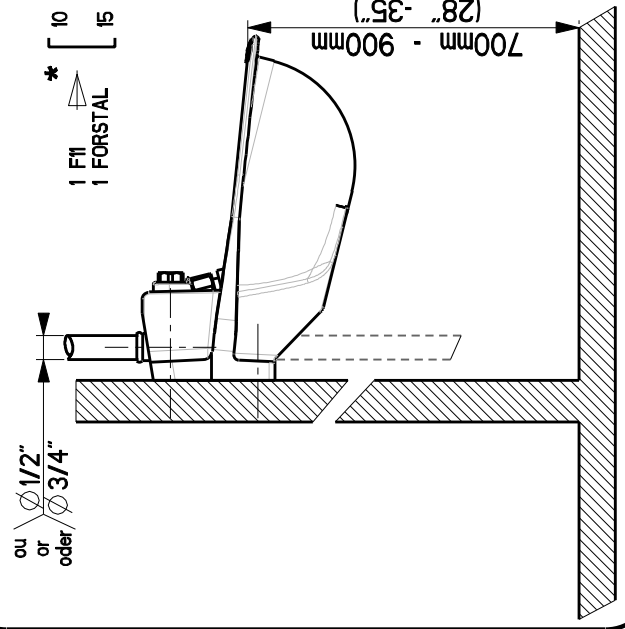
10 Vaches laitières - Dairy cows - Milchkuhe -
Melkkoeien
15 Bovins - Cattle - Rinder - Runderen
Chevaux - Horses - Pferde - Paarden

*

La norme theorique pour les abreuvoirs
bois est un taux d'equipement de 15% du
cheptel (minimum 1 abreuvoir) soit 2
abreuvoirs pour 15 bovins .

In der Theorie betragt die Ausstattung an
Trankebecken 15% des Viehbestandes
(Minimum 1 Tranke), dh. z.B.
2 Trankebecken fur 15 Rinder .

The theoretic norm for the equipment
rate of drinking bowls is 15% of the
livestock (minimum 1 bowl), thus 2
drinking bowls for 15 cattle .



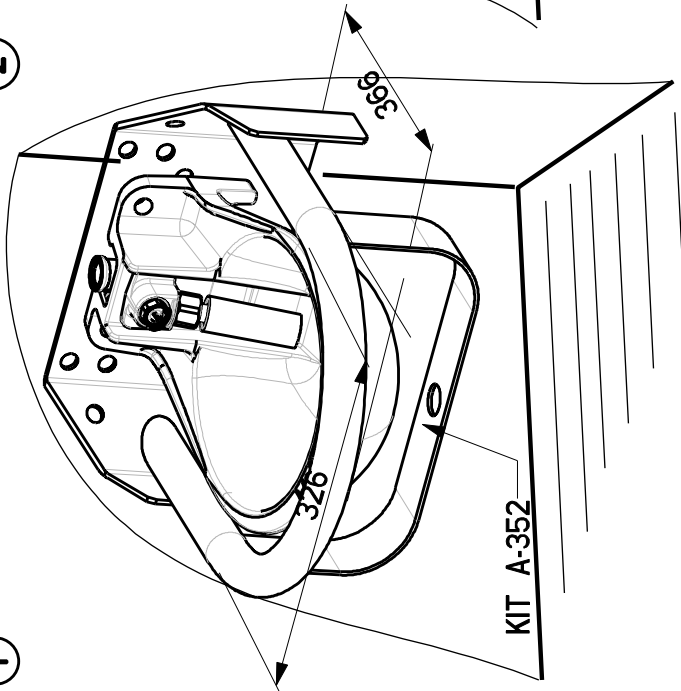
N° 4690234 - 02/2012

LA BUVETTE (R)

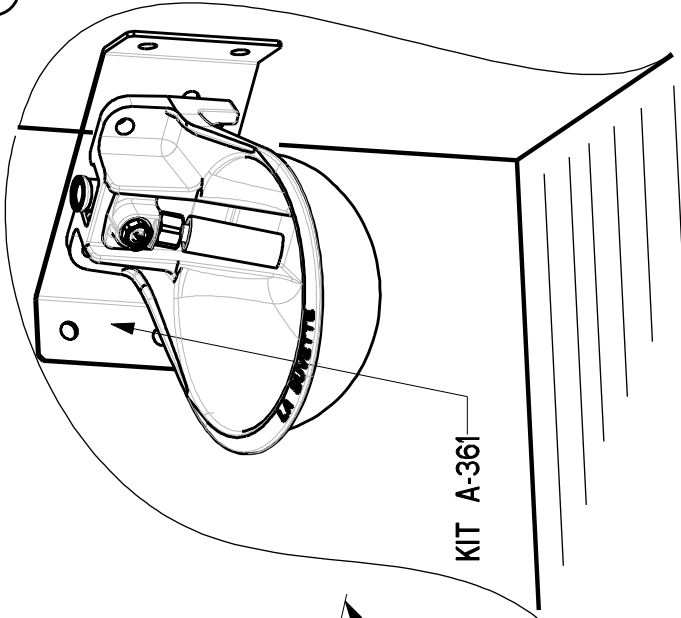
Rue Maurice Perin
 Parc d'activites Ardennes Emeraude - Tournes
 F-08013 CHARLEVILLE-MEZIERES Cedex FRANCE
 TEL : 03.24.52.37.20 - FAX : 03.24.52.37.24
 Int. : 33.3.24.52.37.23 Int. : 33.3.24.52.37.24
 S.A.V. : 03.24.52.37.27 - FAX : 03.24.52.37.24
 Internet : www.labuvette.com
 e-mail : commercial@labuvette.com
 sav@labuvette.com

* - Montage obligatoire avec
raccord cylindrique
 - Die obligatorische Montage
mit zylindrischen Anschluss
 - The mandatory assembly with
cylindrical connection

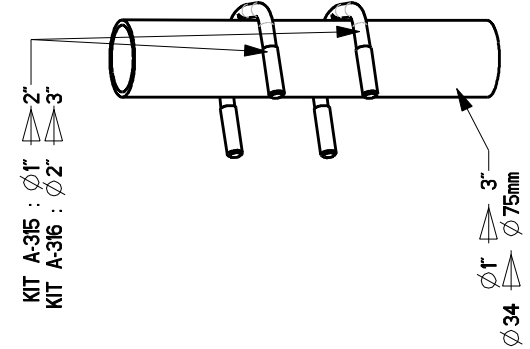
1



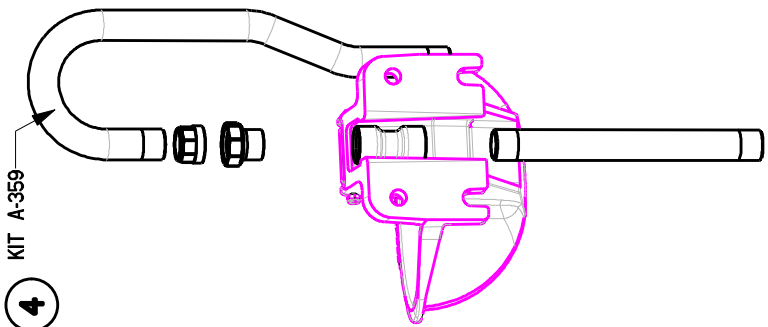
2



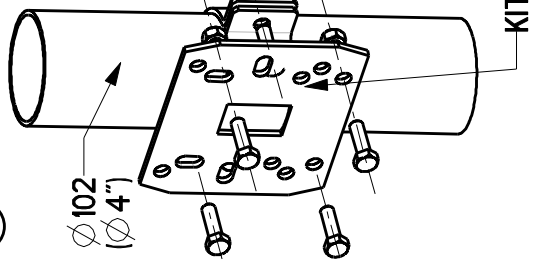
3



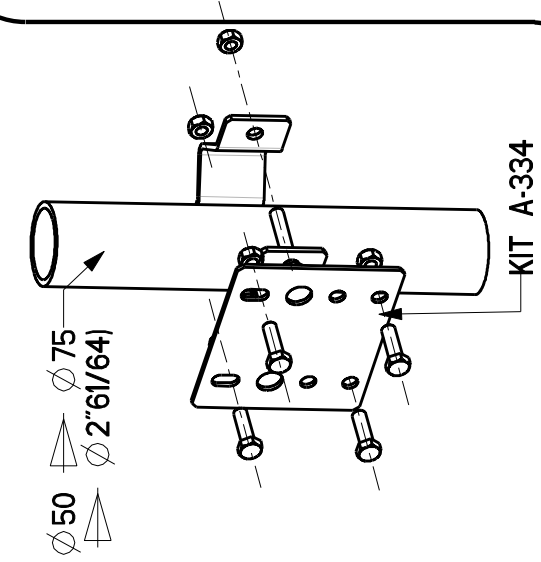
4



5

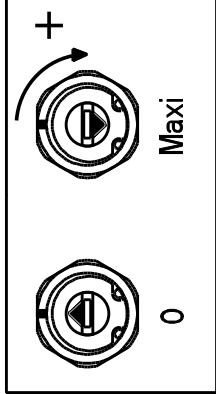
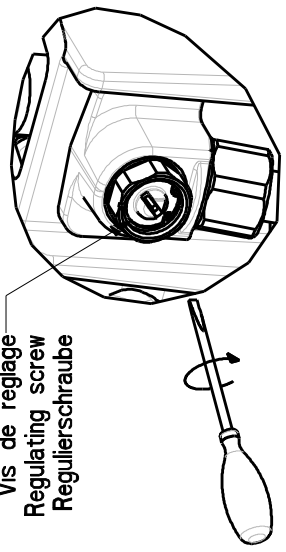


6



Pression maxi - Maxi pressure - Maxi Wasserdruck : 6 kg/cm²

87,06 lbs/□"



Pression-Pressure Wasserdruck Kg/cm ² lbs/□"	Debit-Water flow Wasserdurchfluß L/mn-USG/mn
0,5 2,25	Maxi : 6,5 1,7
1 14,51	Maxi : 9,8 2,6
2 29,02	Maxi : 14,2 3,7
+ 4 Kg 58,04 lbs	Maxi : 17 4,5