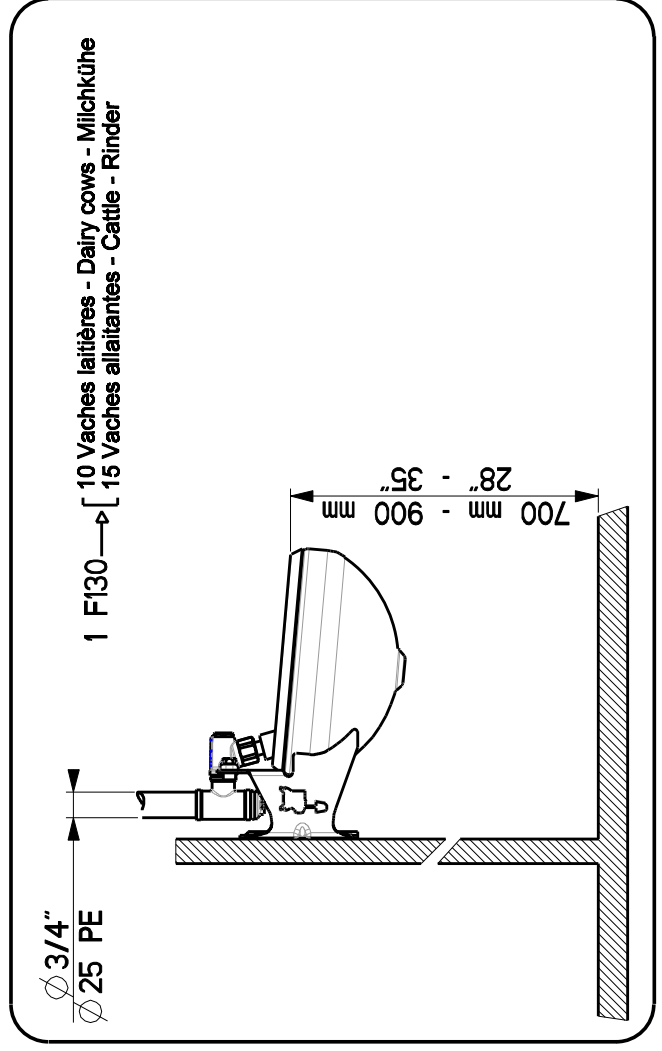
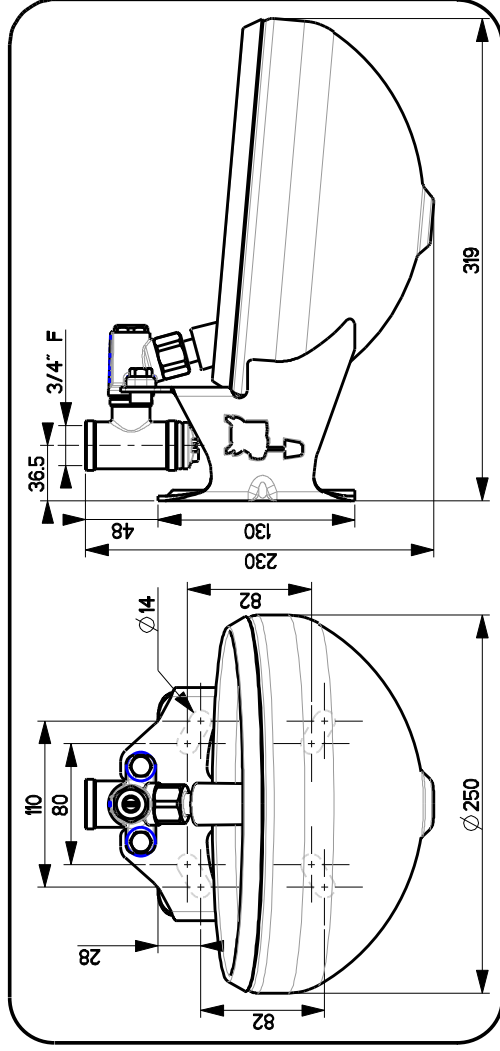
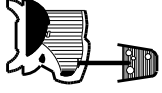


F130 INOX

32-17 Robinetterie inox
Edelsahventil
Stainless steel valve



LA BUVETTE®
Parc d'activités Ardennes Émeraude
Rue Maurice Perin - CS 50749 Tournes
F-08013 CHARLEVILLE-MEZIERES Cedex FRANCE
TEL : 03.24.52.37.20 - FAX : 03.24.52.37.24
Int. : 033.24.52.37.23 Int. : 033.24.52.37.24
S.A.V. : 03.24.52.37.27 - FAX : 03.24.52.37.24
Internet : www.labuvette.com
e-mail : commercial@labuvette.com
sav@labuvette.com

* 4050952
● 4050953

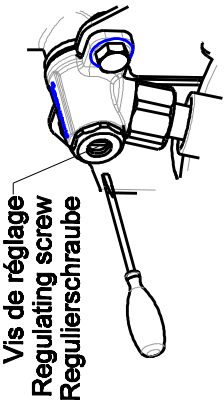
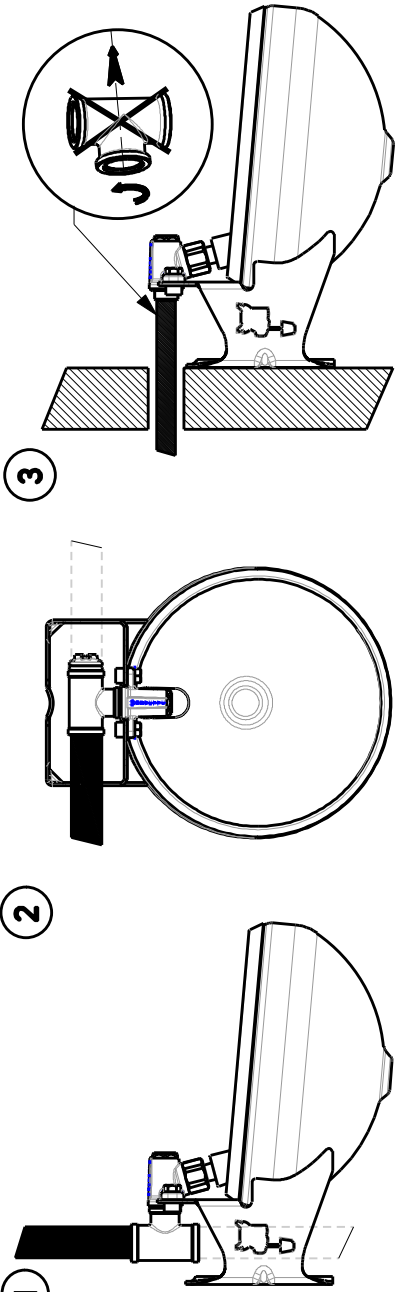
N°4690429 - 12/2015

Branchement - Connection - Anschluss

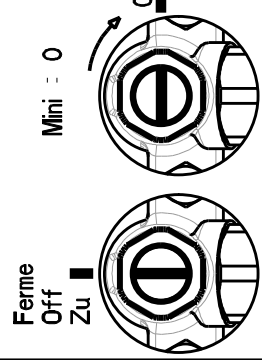
1

2

3



Pression maxi Maxi pressure Maxi Wasserdruck	6 Kg/cm ² 87.06 lbs/□"
--	--------------------------------------



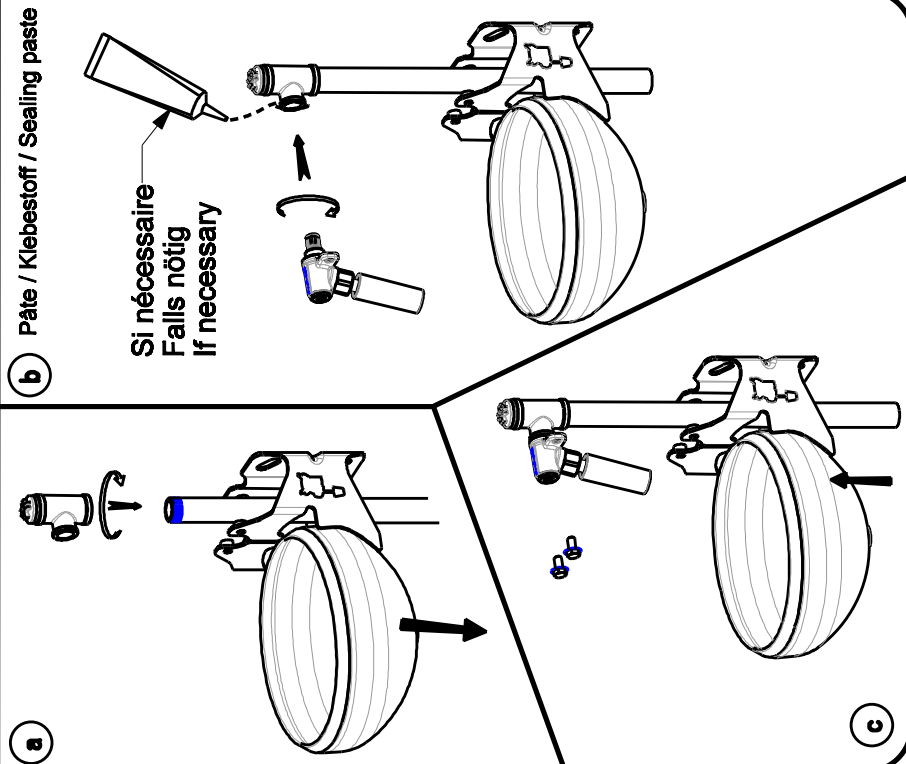
Pression-Pressure Wasserdruck Kg/cm ² lbs/□"	Debit-Water flow Wasserdurchfluss L/mn-USG/mn	Maxi
0,5 1,25	4 1	8 2 1/2
1 4,57	8 2 1/2	12 3,16
2 29,02	12 3,16	15 3,95
+ 4 Kg / 58,04 lbs		20 5,3

Montage - Installation

a

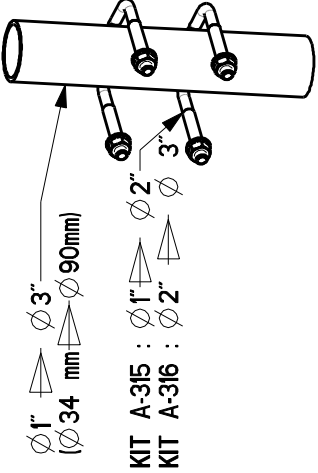
b

c



Pate / Klebestoff / Sealing paste

Si nécessaire
Falls nötig
If necessary



KIT A-331

KIT A-367
Pour SPEED-FLOW
Für Ø 3/4" (25 PE)
For

KIT A-361

Kit A-334

