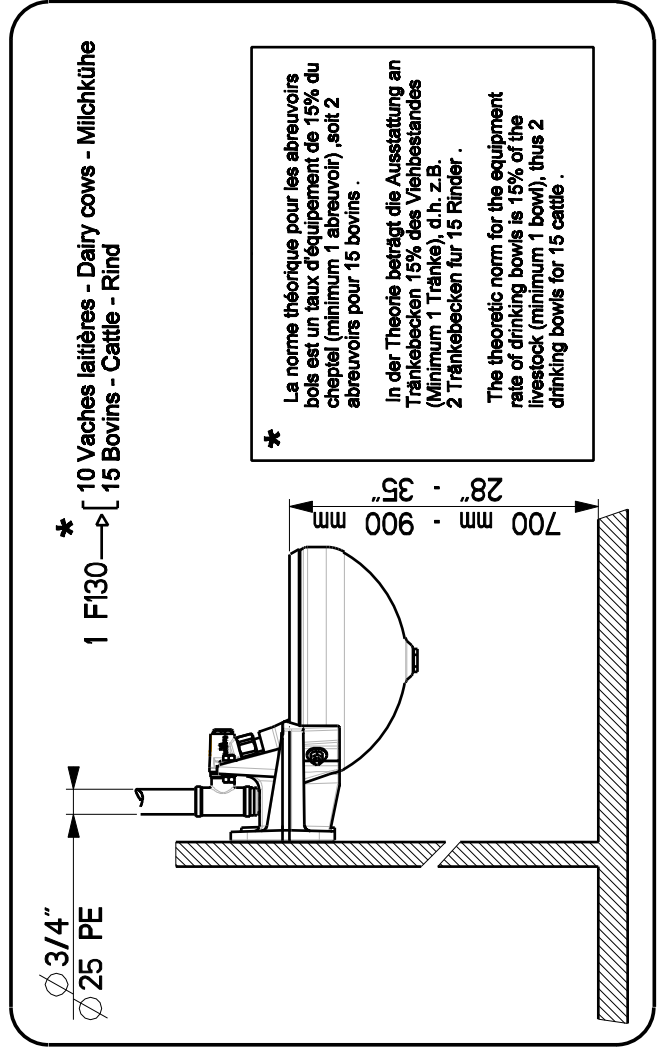
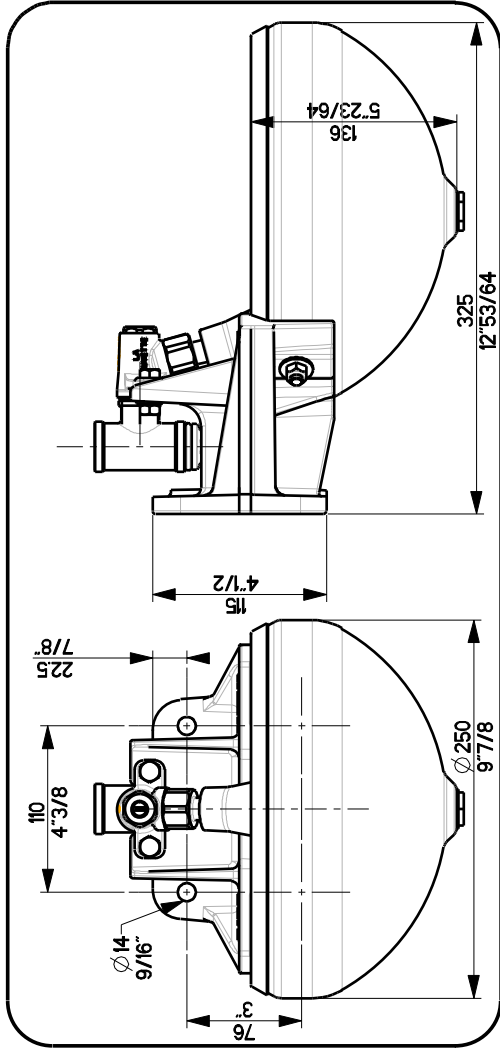
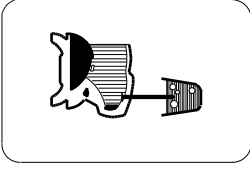
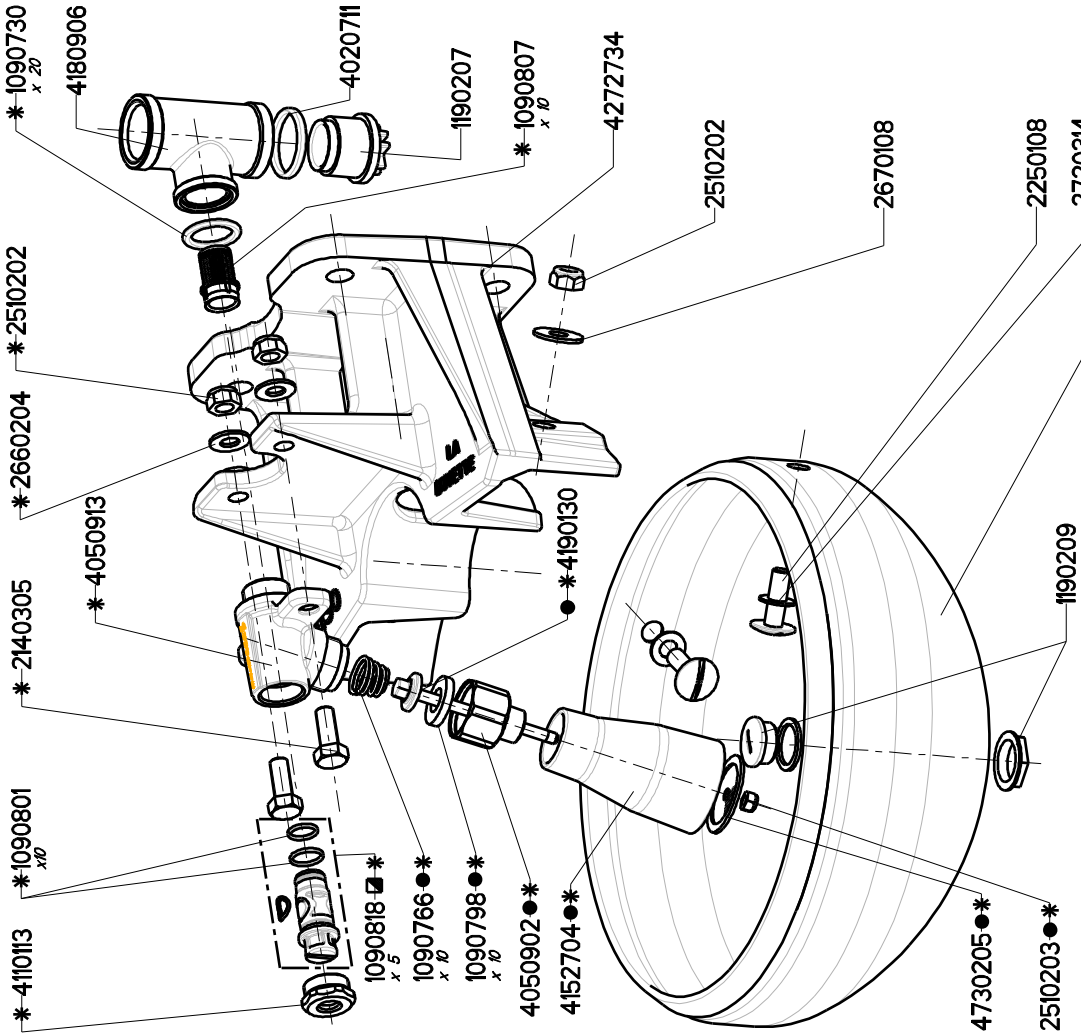


F130

32-15 Robinetterie inox
Edelsahventil
Stainless steel valve



* La norme théorique pour les abreuvoirs bols est un taux d'équipement de 15% du cheptel (minimum 1 abreuvoir) soit 2 abreuvoirs pour 15 bovins .
In der Theorie beträgt die Ausstattung an Tränkebecken 15% des Viehbestandes (Minimum 1 Tränke) , d.h. z.B. 2 Tränkebecken für 15 Rinder .
The theoretic norm for the equipment rate of drinking bowls is 15% of the livestock (minimum 1 bowl), thus 2 drinking bowls for 15 cattle .

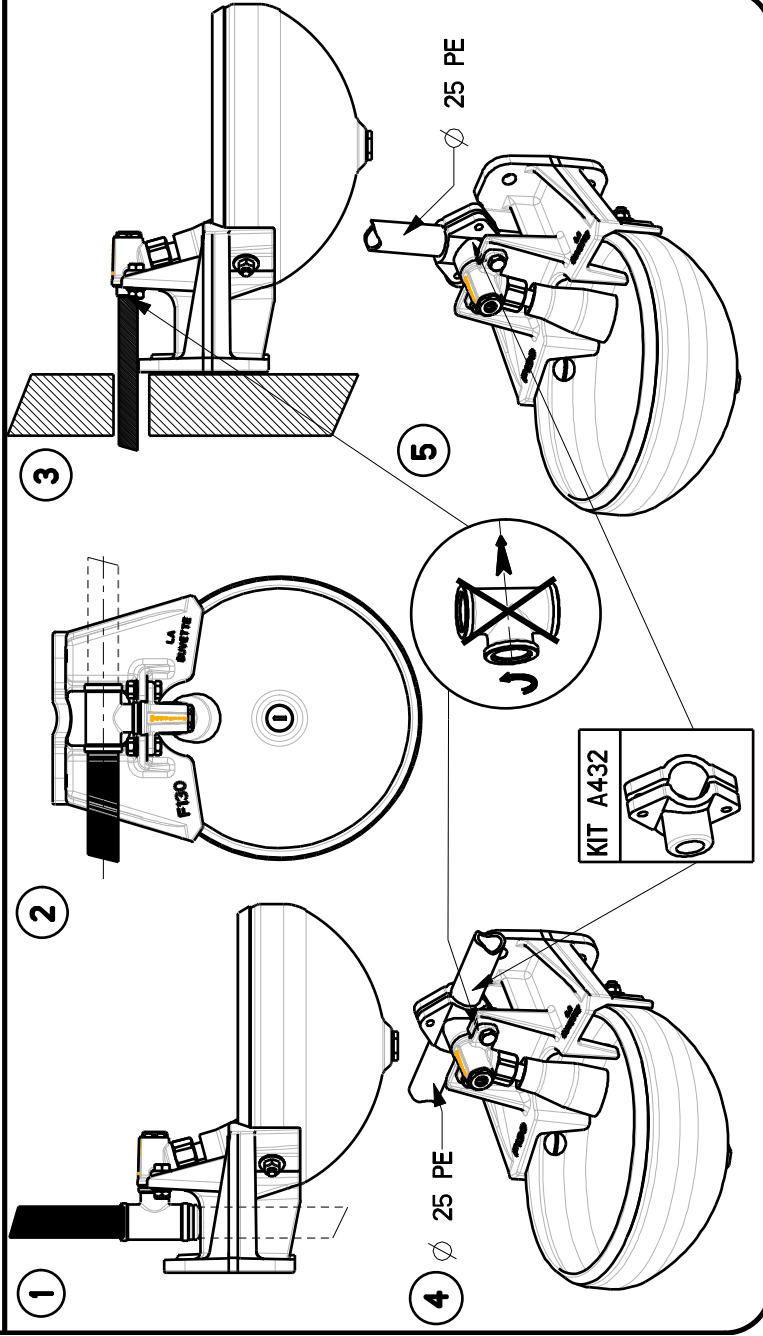


N° 4690249 - 012009

LA BUVETTE®
Rue Maurice Perin - Z. I. de Tournes
F-08013 CHARLEVILLE-MEZIERES Cedex FRANCE
TEL : 03.24.52.37.20 - FAX : 03.24.52.37.24
Int. : 33.324.52.37.23 Int. : 33.324.52.37.24
S.A.V. : 03.24.52.37.27 - FAX : 03.24.52.37.19
Internet : www.labuvette.com
e-mail : commercial@labuvette.com
sav@labuvette.com

- 4050918
- * 4050917
- 1090818 (x5)

Branchement - Connection - Anschluss



Vis de réglage
Regulating screw
Regulierschraube

Mini 0

Ferme
Off
Zu

Maxi +

Pression-Pressure Wasserdruck Kg/cm ² lbs/□"	0,5 1,25 2	1 kg 2,25 4,5	14,5 lbs 29,02 lbs	Maxi	4 8 12	8 2,11 3,16	12 3,16 3,95	15 3,95	20 5,3

Pression-Pressure Wasserdruck Kg/cm ² lbs/□"	0,5 1,25 2	1 kg 2,25 4,5	14,5 lbs 29,02 lbs	Maxi	4 8 12	8 2,11 3,16	15 3,95	20 5,3

Debit-Water flow
Wasserdurchfluss
L/min-USG/min

Montage - Installation

