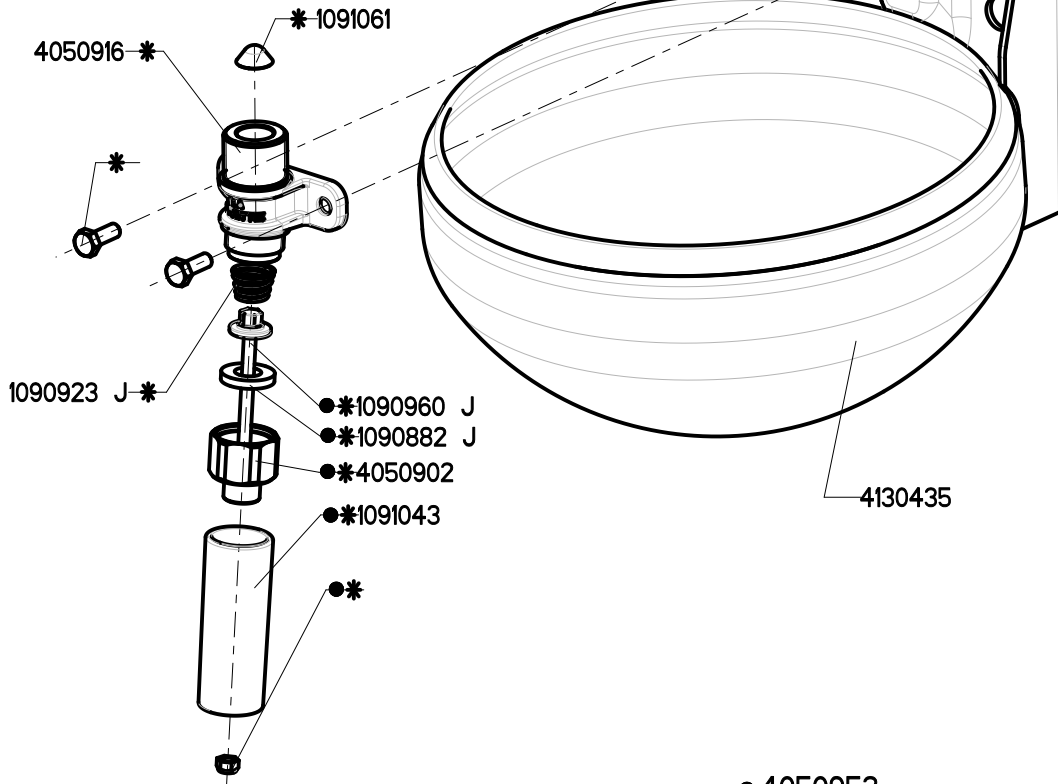


F110 inox

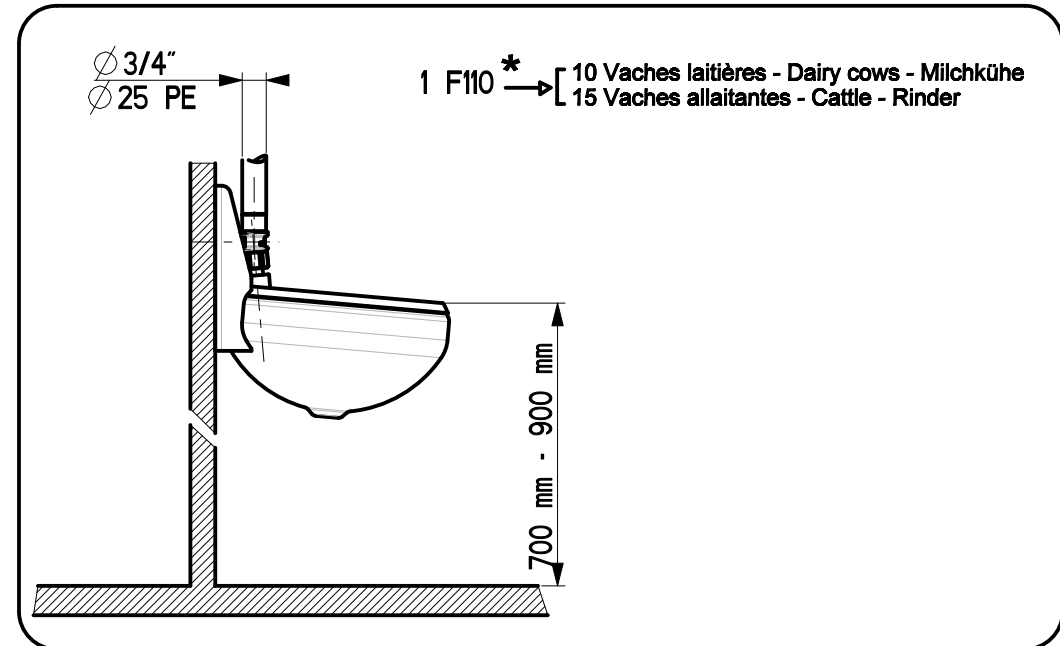
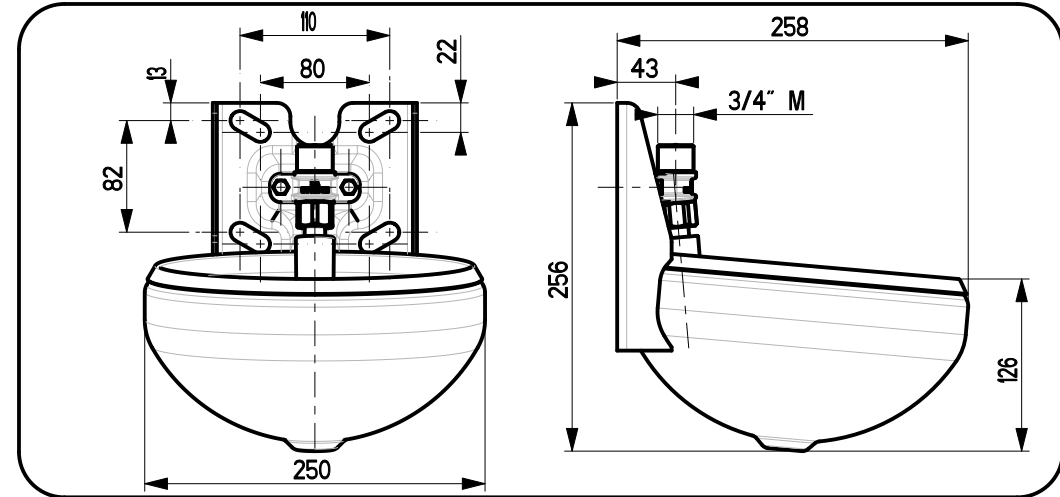
32-09 Robinetterie inox
Edelstahlventil
Stainless steel valve



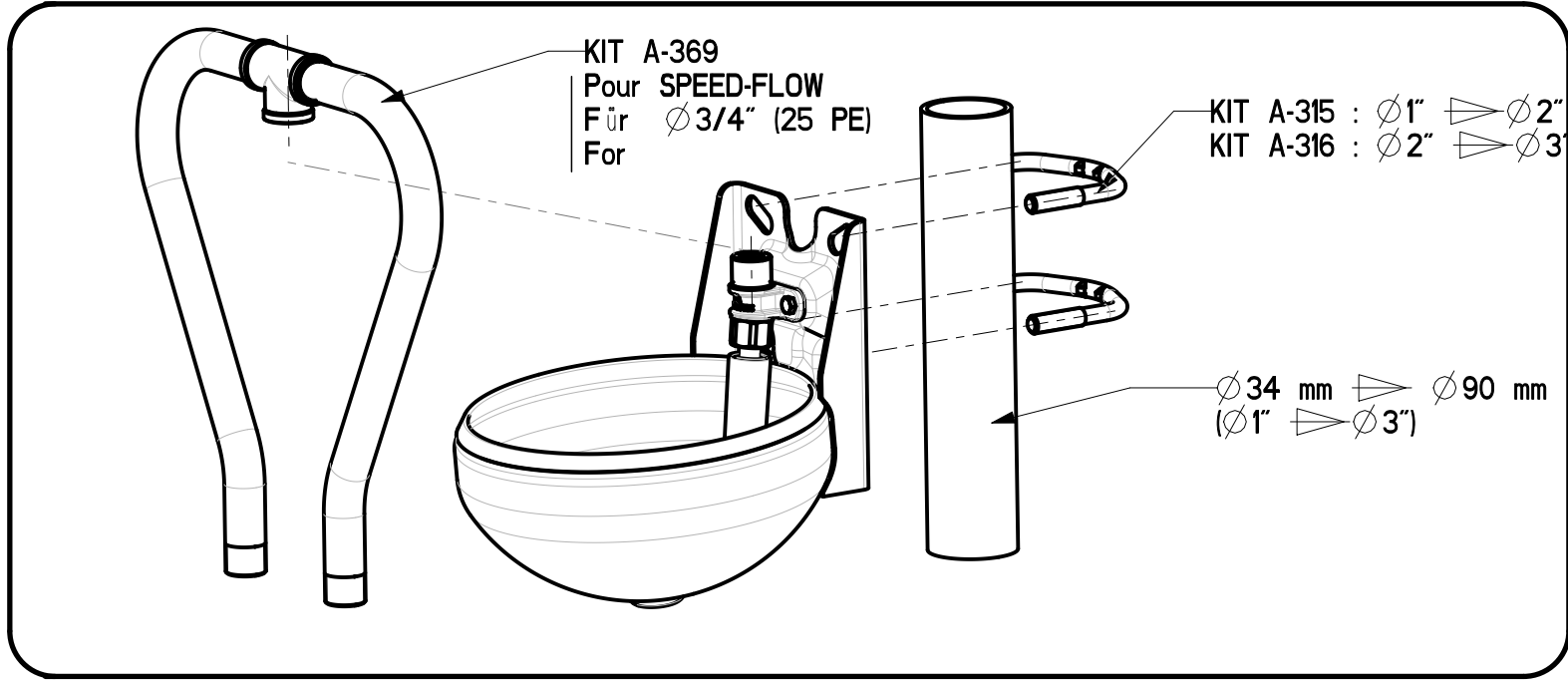
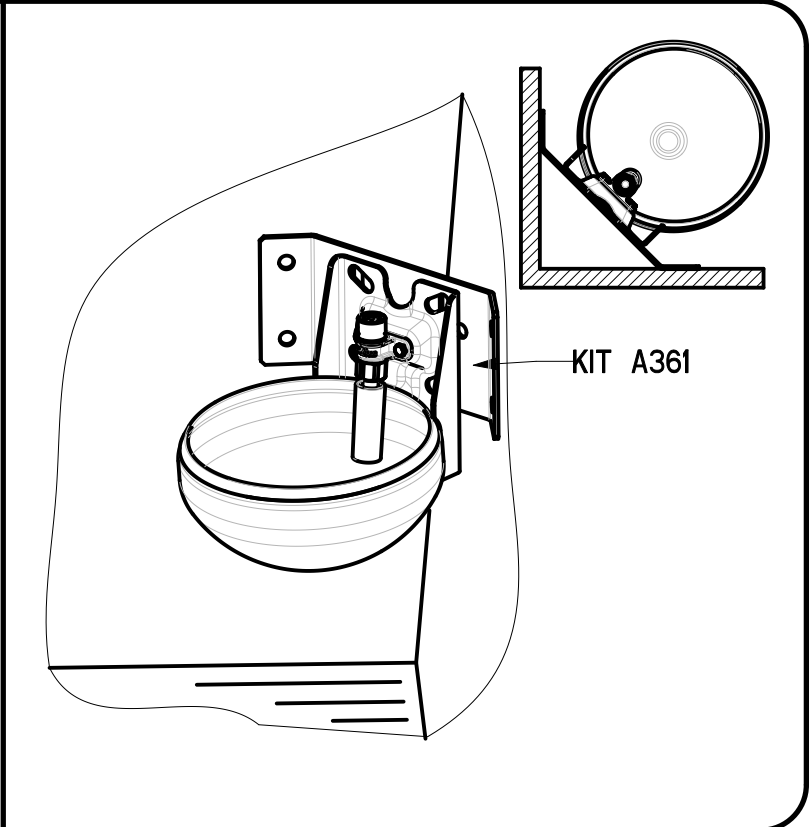
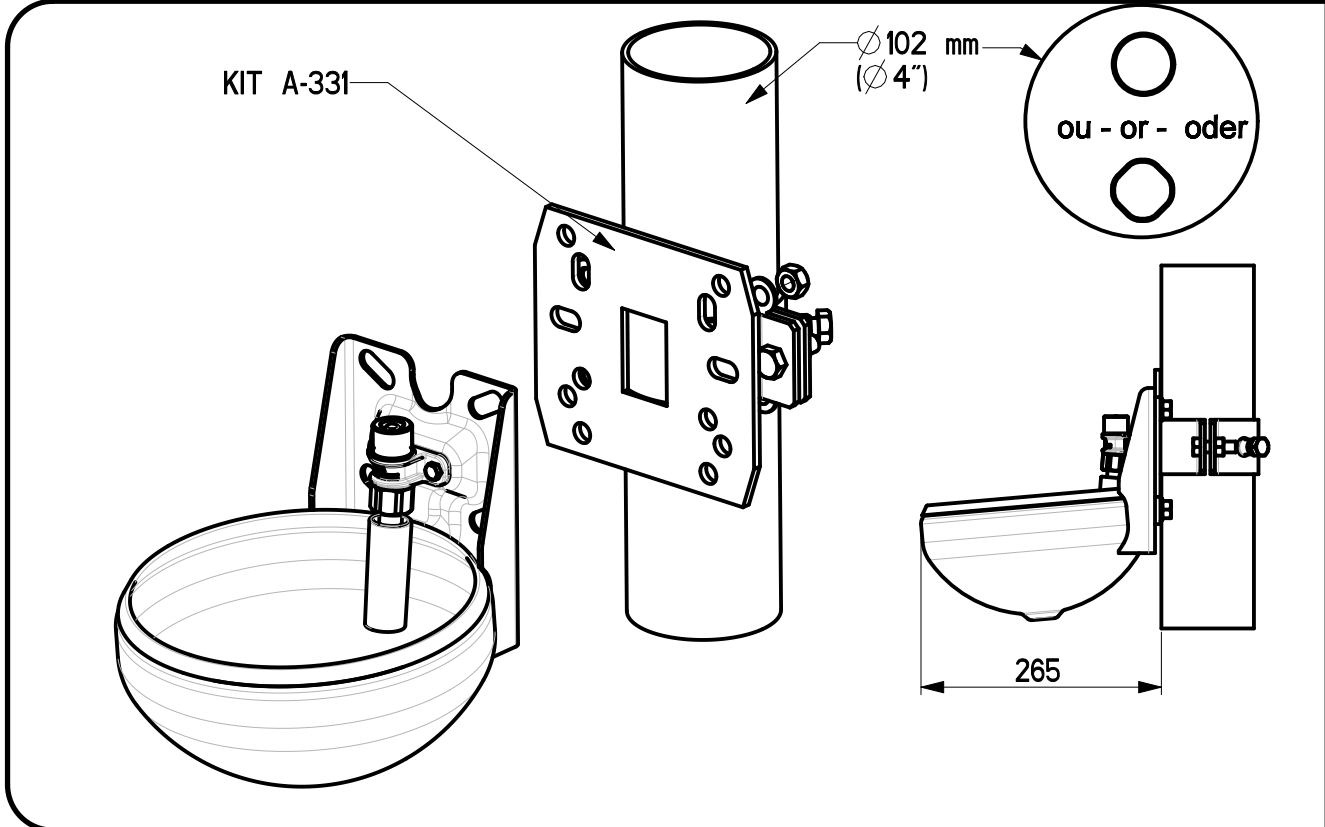
● 4050953
*

LA BUVETTE®

Parc d'activités Ardennes Emeraude
Rue Maurice Perin - CS 50749 Tournes
F-08013 CHARLEVILLE-MEZIERES Cedex FRANCE
TEL : 03.24.52.37.20 - FAX : 03.24.52.37.24
Int : +33.3.24.52.37.23 Int : +33.3.24.52.37.24
S.A.V. : 03.24.52.37.27 - FAX : 03.24.52.37.24
Internet : www.labuvette.com
e-mail : commercial@labuvette.com
sav@labuvette.com



N° 4690430 - 01.16



Pression maxi Maxi pressure Maxi Wasserdruck 6 Kg/cm^2 $87.06 \text{ lbs/} \square''$	
Pression-Pressure Wasserdruck Kg/cm^2 $\text{lbs/} \square''$	Débit-Water flow Wasserdurchfluss L/mn-USG/mn
$0,5 \nabla 1 \text{ kg}$ $7.25 \nabla 14.51 \text{ lbs}$	$4 \nabla 8$ $1 \nabla 2.11$
$1 \nabla 2 \text{ kg}$ $14.51 \nabla 29.02 \text{ lbs}$	$8 \nabla 12$ $2.11 \nabla 3.16$
$2 \nabla 4 \text{ Kg}$ $29.02 \nabla 58.04 \text{ lbs}$	$12 \nabla 15$ $3.16 \nabla 3.95$
$+ 4 \text{ Kg}$ $+ 58.04 \text{ lbs}$	20 5.3