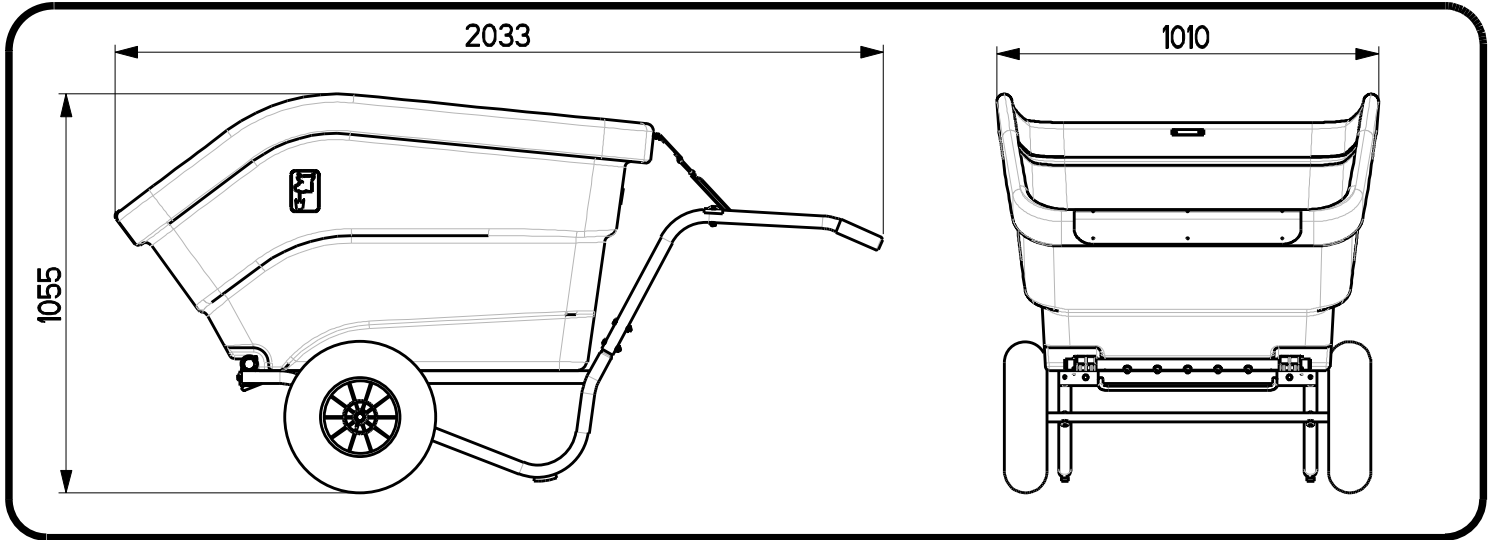
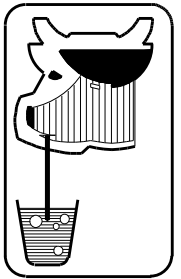


LA BUVETTE®

Rue Maurice Perin
 Parc d'activités Ardennes Émeraude - Tournes
 F-08013 CHARLEVILLE-MEZIERES Cedex FRANCE
 TEL : 03.24.52.37.20 - FAX : 03.24.52.37.24
 Int. : +33.3.24.52.37.23 Int. : +33.3.24.52.37.24
 S.A.V. : 03.24.52.37.27 - FAX : 03.24.52.37.24
 Internet : www.labuvette.com
 e-mail : commercial@labuvette.com
 sav@labuvette.com

600 L

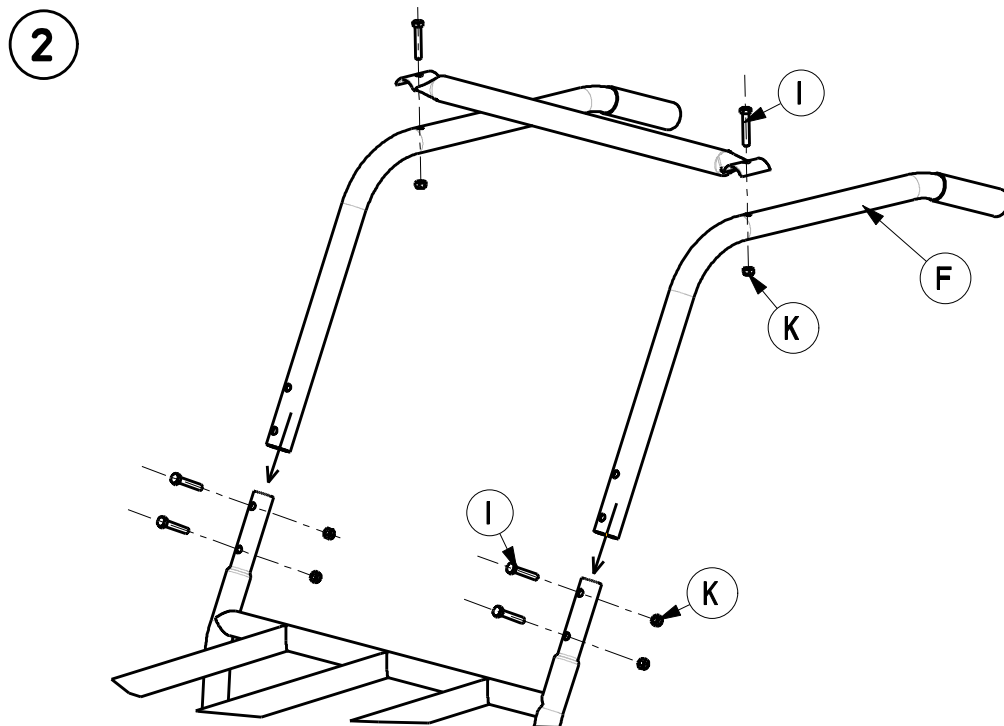
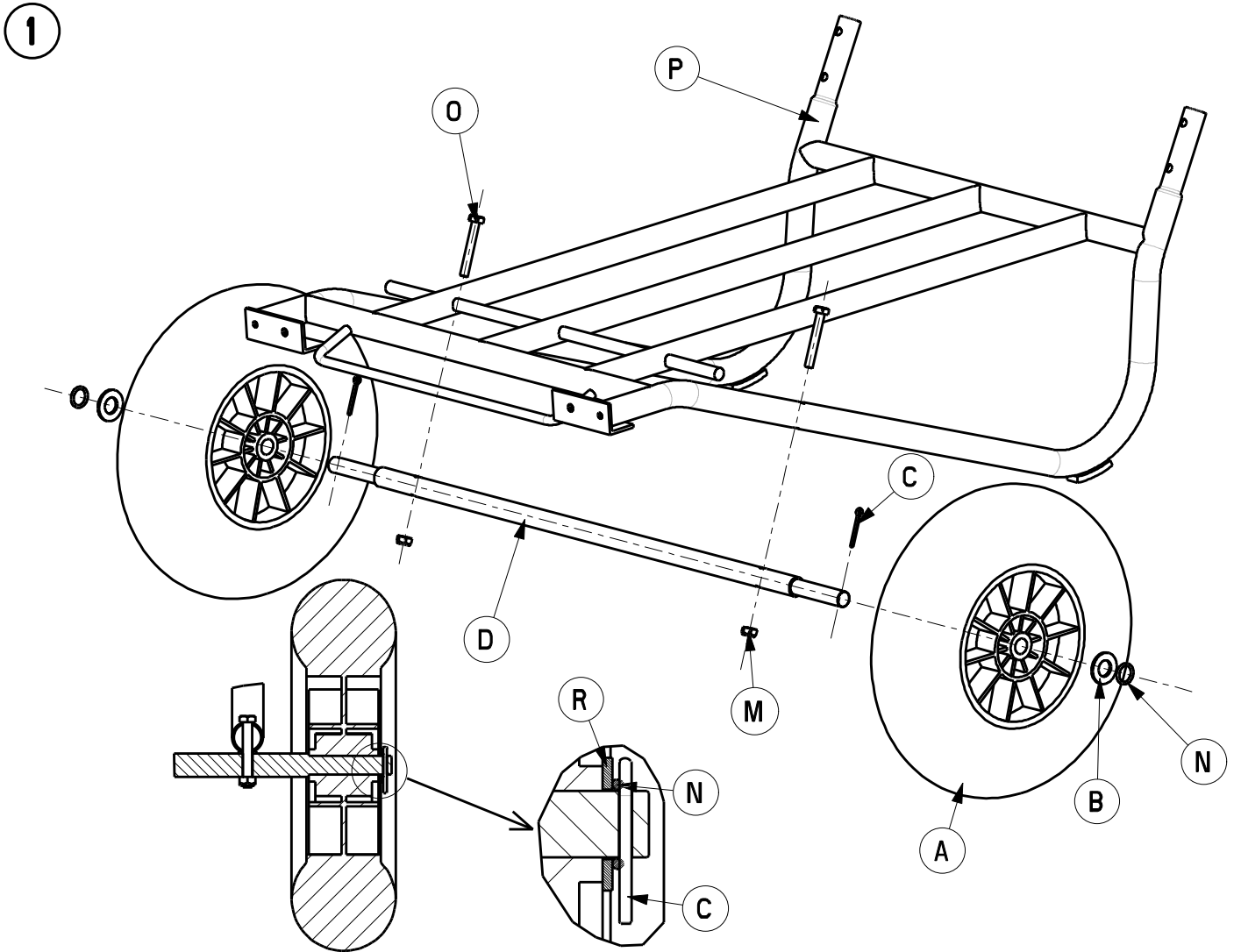
ref : D-187



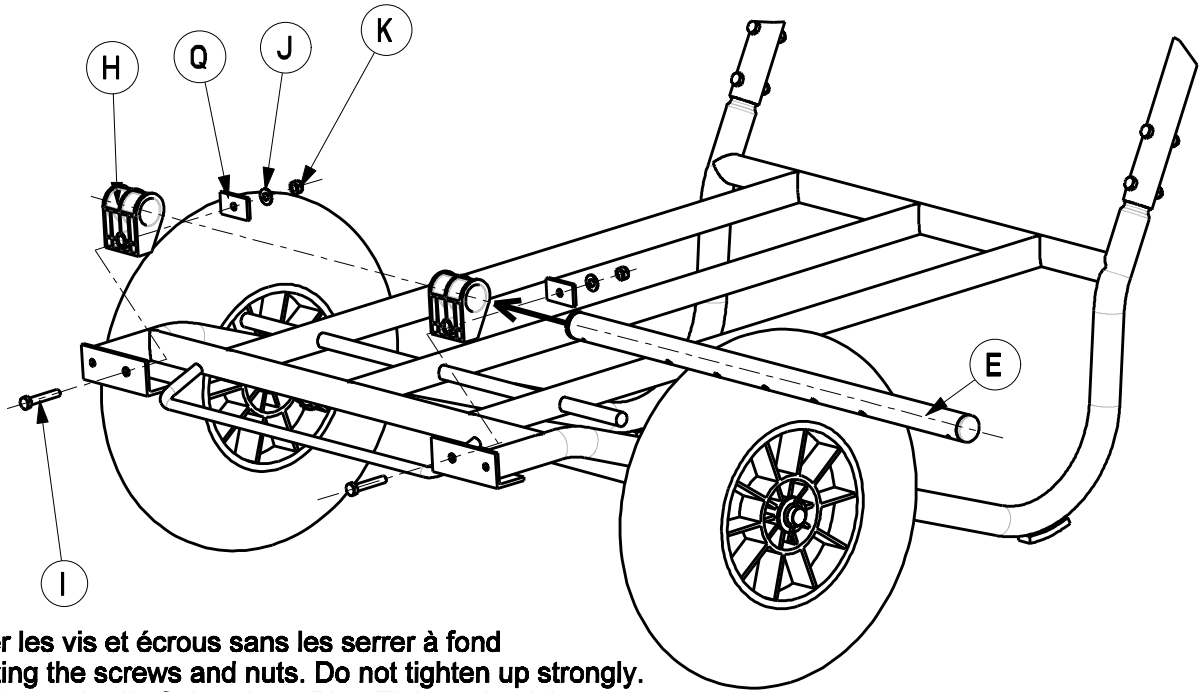
A		x 2	J		x 7	S		x 1
B		x 2	K		x 13	T		x 2
C		x 4	L		x 5	U		x 6
D		x 1	M		x 2	V		x 2
E		x 1	N		x 2			
F		x 2	O		x 2			
G		x 1	P		x 1			
H		x 2	Q		x 2			
I		x 8	R		x 2			

N° 4690400 - 06.13

Au montage, graisser les vis avec du suif.
During assembly lubricate the screws with tallow.
Bei der Montage, schmieren Sie die Schrauben mit Talg

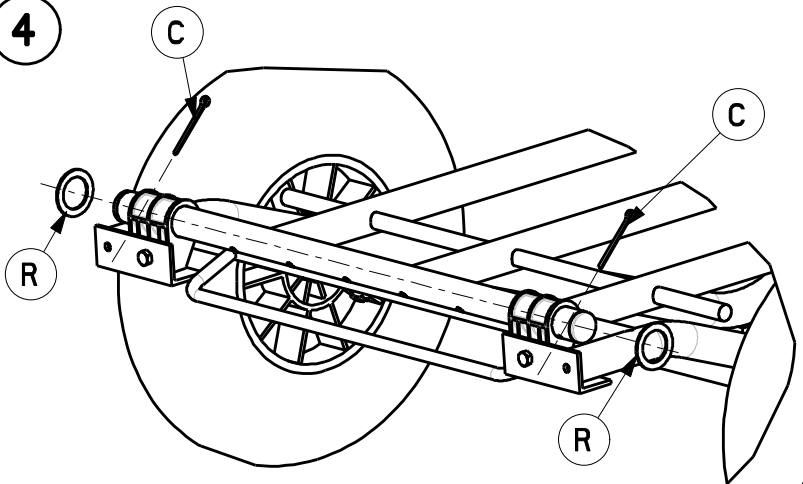


3

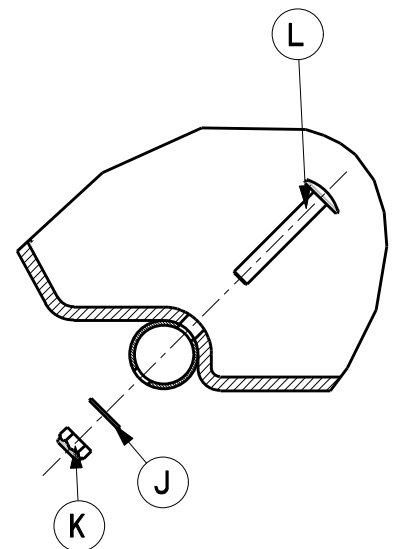
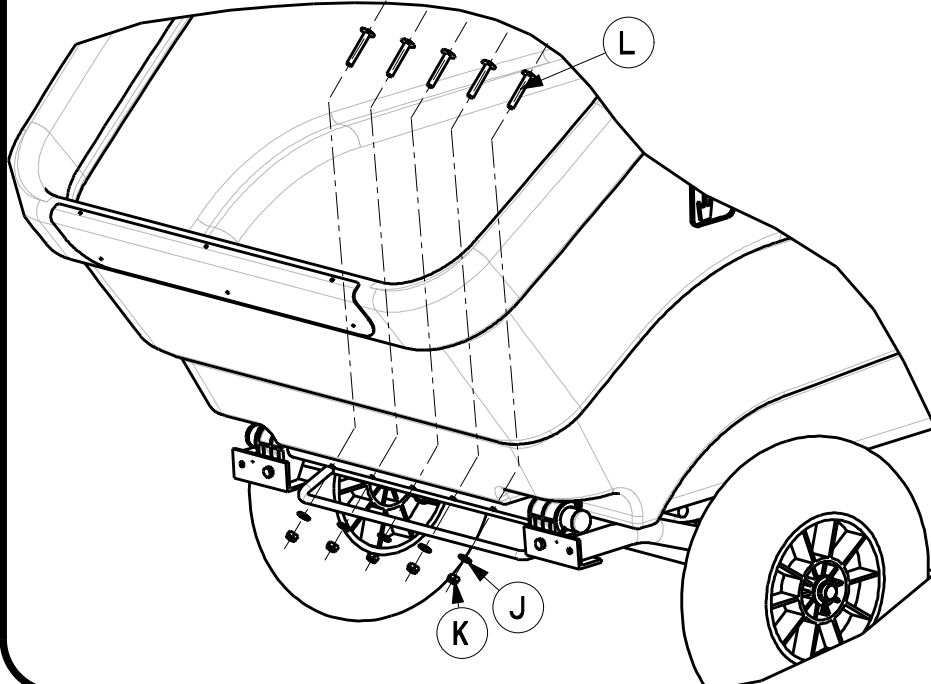
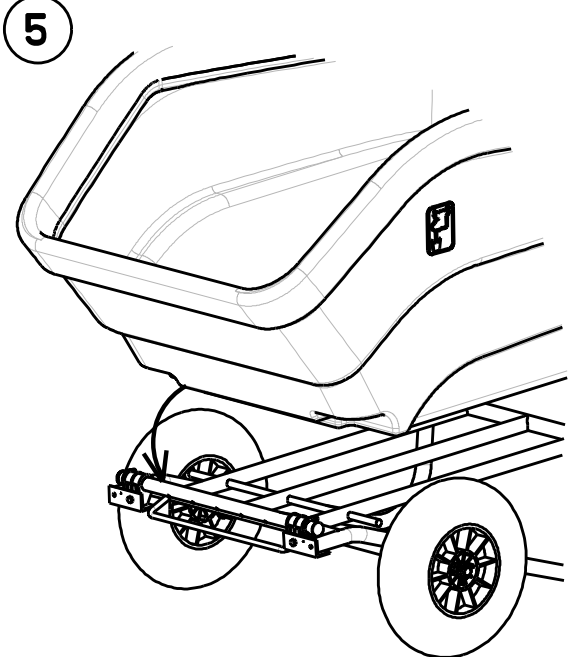


- Monter les vis et écrous sans les serrer à fond
- Mounting the screws and nuts. Do not tighten up strongly.
- Installieren sie die Schrauben. Bitte Ziehen sie nicht fest an.

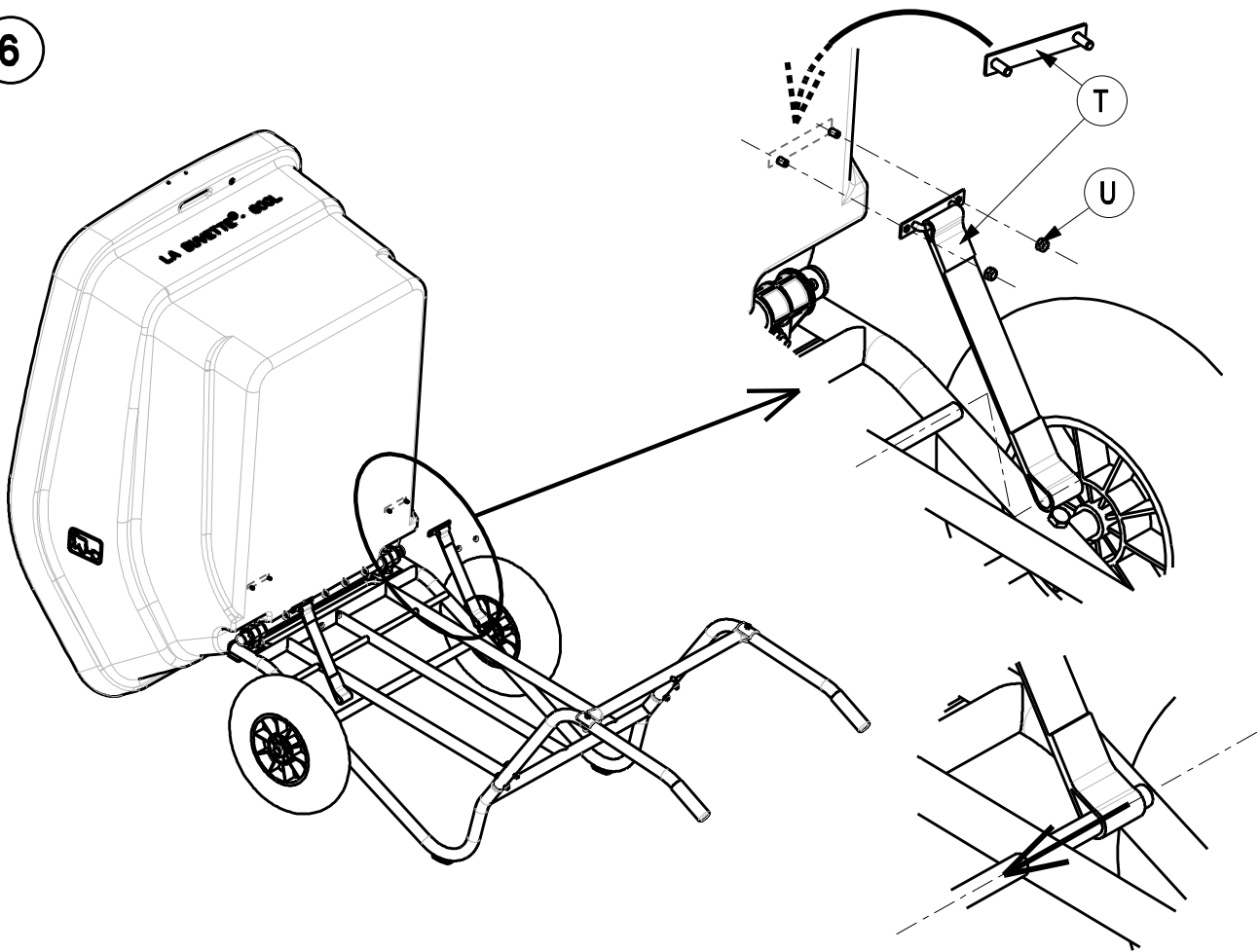
4



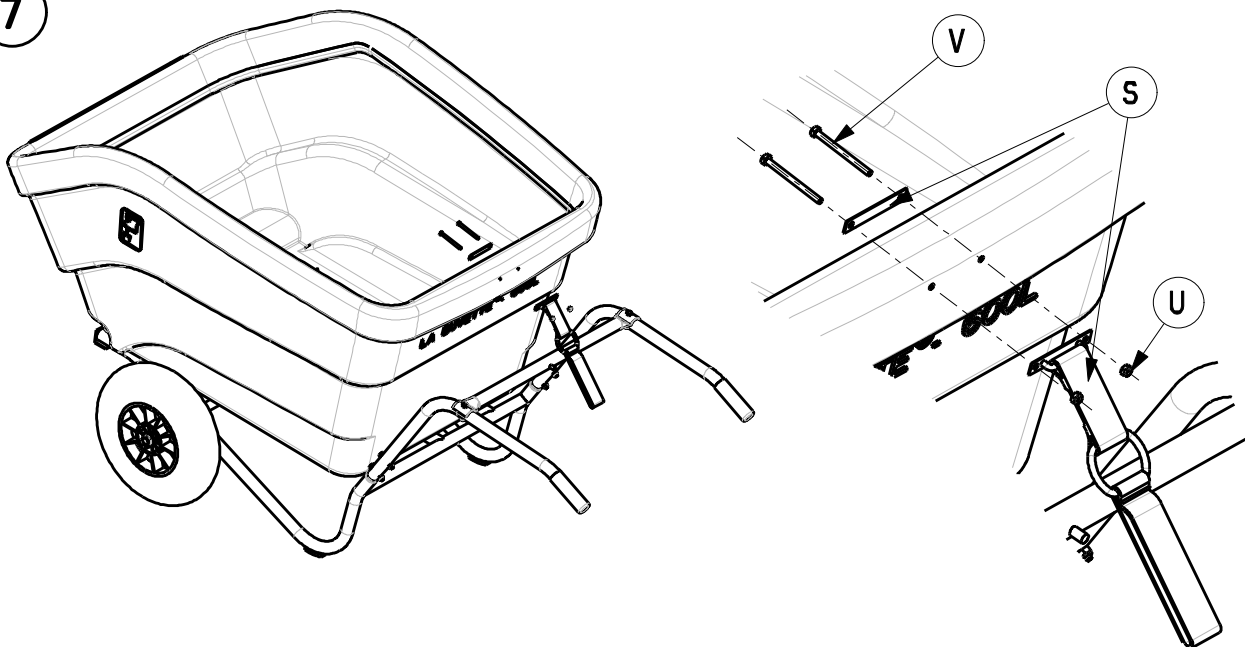
5



6



7



8

- Après vérification du basculement et du bon positionnement de la cuve sur le châssis, serrer tous les boulons.
- After having checked the dumping wheel barrows and the right positioning of the tub on the steel frame, tighten up the bowls.
- Nach der Prüfung der Kippschubkarre und die Gute Positionierung des Behälters auf dem Stahlrahmen, ziehen sie die Bolzen an.