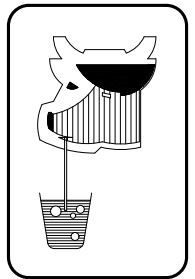


LA BUVETTE®

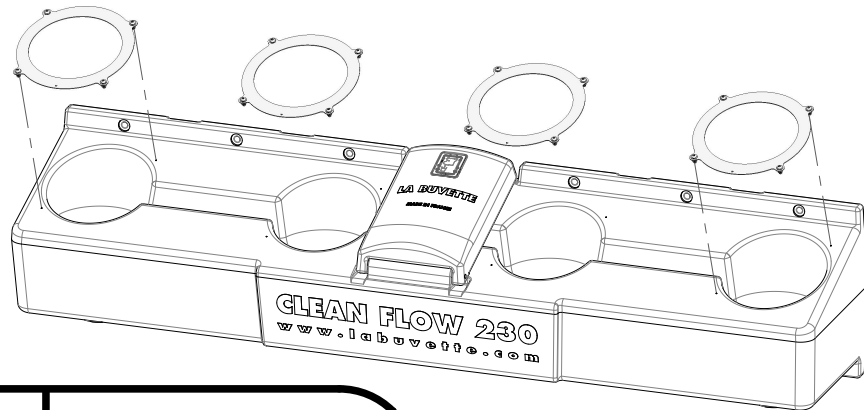
Parc d'activités Ardennes Emeraude
Rue Maurice Perin - CS 50749 Tourmes
F-08013 CHARLEVILLE-MEZIERES Cedex
FRANCE
TEL : 03 24 52 37 20 - Int. : +33.324 523 723
S.A.V. : +33 (0)3 24 52 37 27
Internet : www.labuvette.com
e-mail : commercial@labuvette.com

A387

KIT ANTI LAPAGE CLEAN-FLOW 230
CLEAN-FLOW 230 NON SPILL EDGE KIT
CLEAN-FLOW 230 ANTIKLECKERKANTESATZ

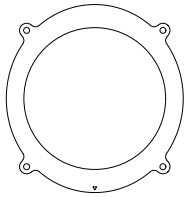


COMPOSITION - COMPOSITION - ZUSAMMENSETZUNG

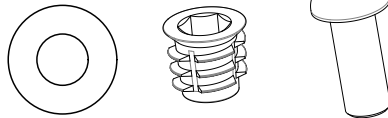


4690504 - 08/23

x4

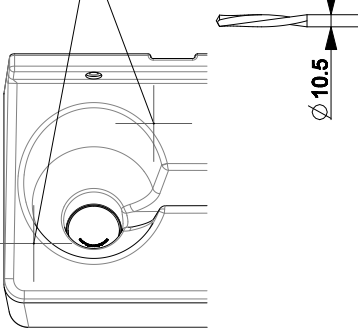


x16

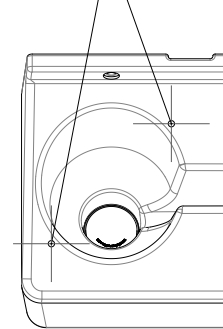


ASSEMBLAGE DES COMPOSANTS - COMPONENTS ASSEMBLY - KOMPONENTEN MONTAGE

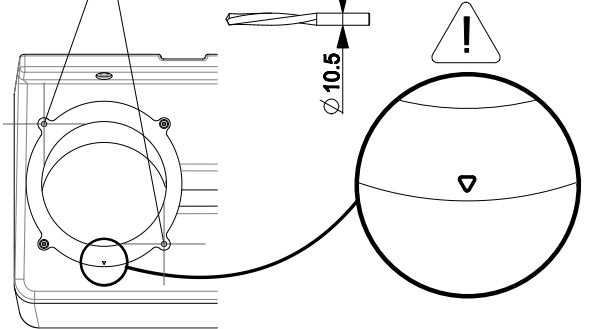
- 1 - Contrepercer x2
- Counterdrilling x2
- Gegenbohren x2



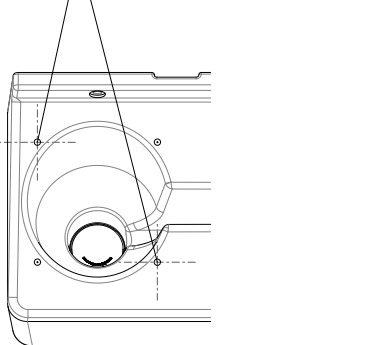
- 2 - Visser x2 inserts
- Screwing x2 inserts
- x2 Einsätze schrauben



- 3 - Positionner le cadre et contrepercer
- Adjusting the frame and then counterdrilling
- Rahmen positionieren und bohren



- 4 - Visser x2 inserts
- Screwing x2 inserts
- x2 Einsätze schrauben



- 5 - Fixer le cadre
- Setting the frame
- Rahmen befestigen

