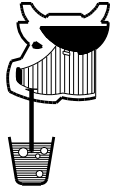


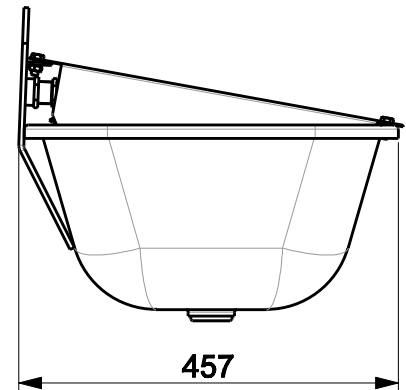
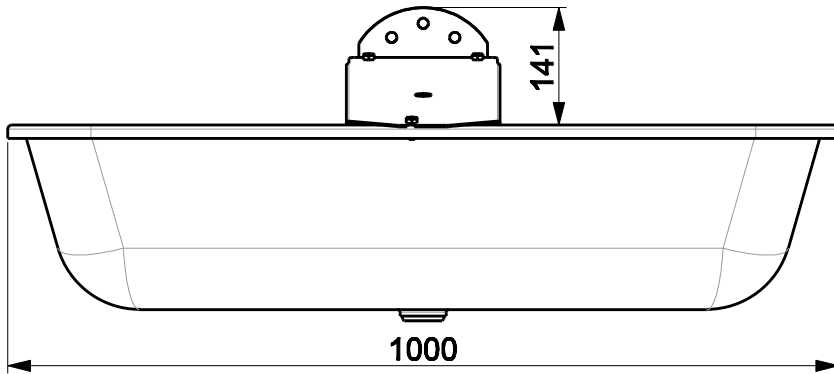
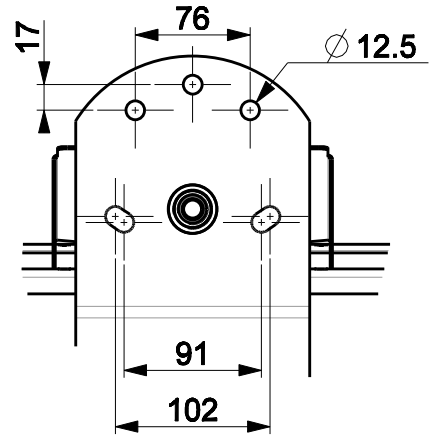
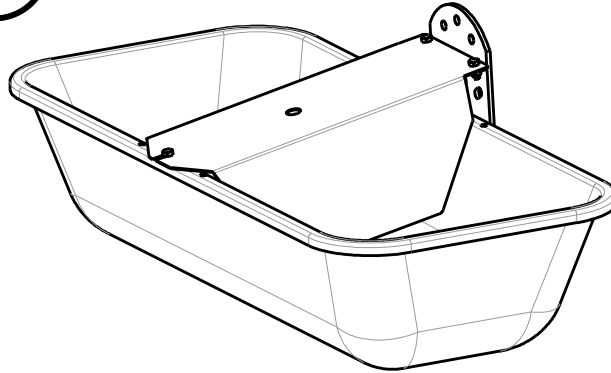
**LA BUVETTE**®

Parc d'activités Ardennes Émeraude  
Rue Maurice Perin - CS 50749 Tournes  
F-08013 CHARLEVILLE-MEZIERES Cedex FRANCE  
TEL : 03.24.52.37.20 - FAX : 03.24.52.37.24  
Int. : +33.3.24.52.37.23 Int. : +33.3.24.52.37.24  
S.A.V. : 03.24.52.37.27 - FAX : 03.24.52.37.24  
Internet : www.labuvette.com  
e-mail : commercial@labuvette.com  
sav@labuvette.com

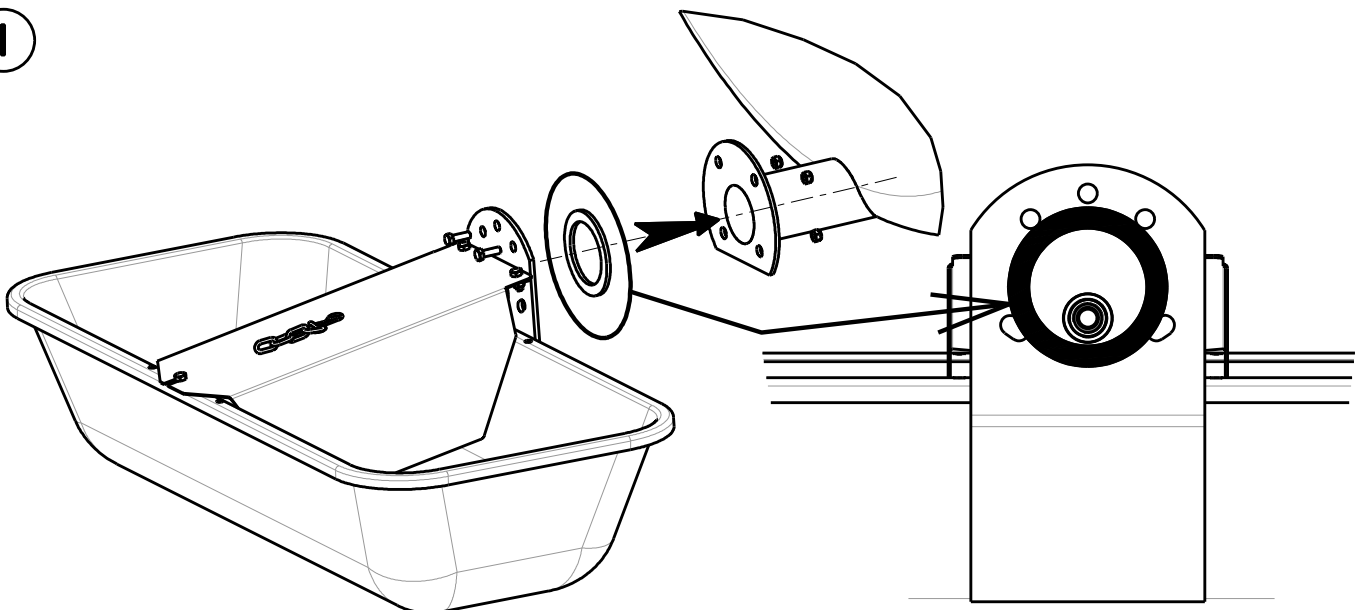
# GALVALAC 65T G100



Basse pression < 1 Bar  
Low pressure < 1 Bar  
Niederdruck < 1 Bar

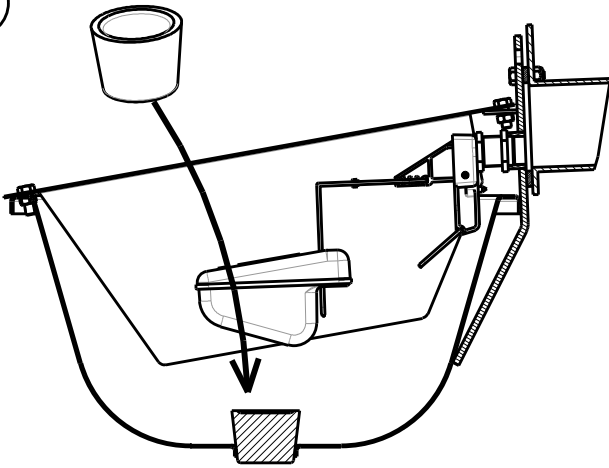


1



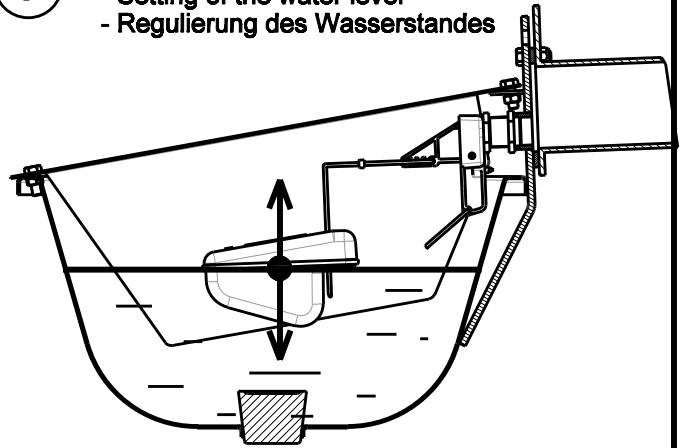
N° 4690461 - 04.21

2



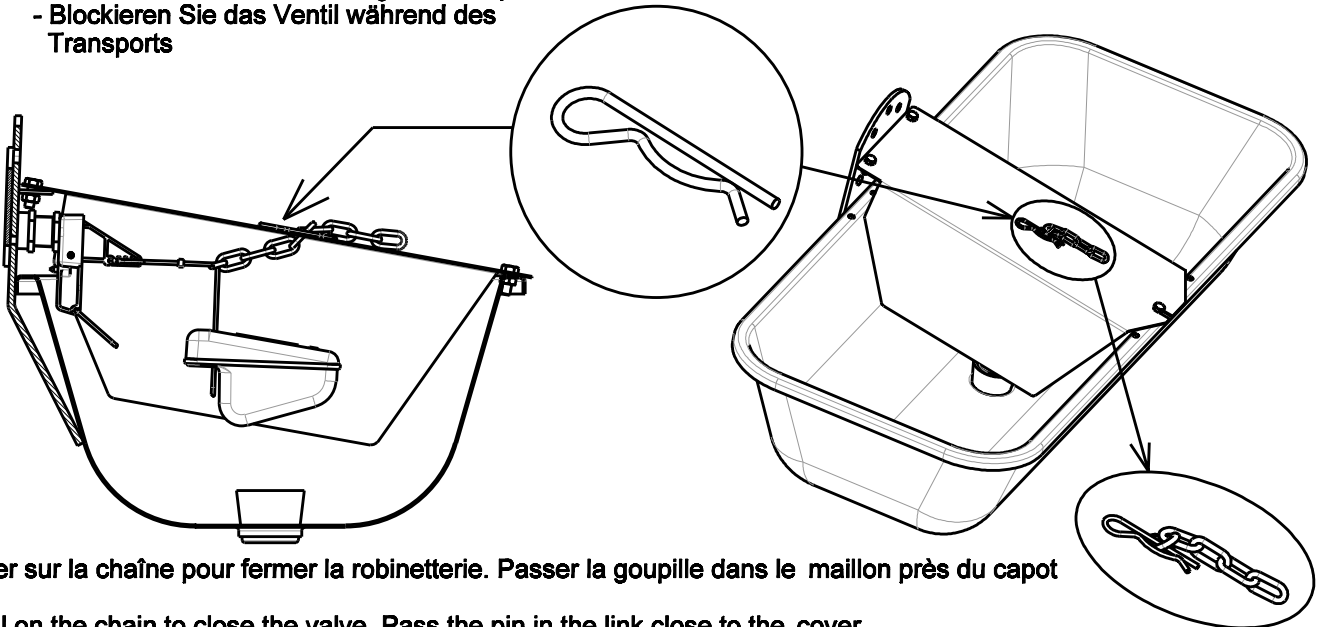
3

- Réglage du niveau d'eau
- Setting of the water level
- Regulierung des Wasserstandes



4

- Blocage de la robinetterie lors du transport
- Please block the valve during the transport
- Blockieren Sie das Ventil während des Transports



- Tirer sur la chaîne pour fermer la robinetterie. Passer la goupille dans le maillon près du capot
- Pull on the chain to close the valve. Pass the pin in the link close to the cover.
- Auf die Kette ziehen um das Ventil zu schliessen  
Führen Sie den Klappstecker in das Kettenglied in der Nähe der Abdeckung

