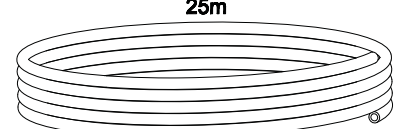
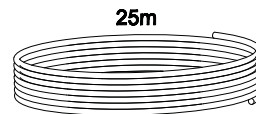
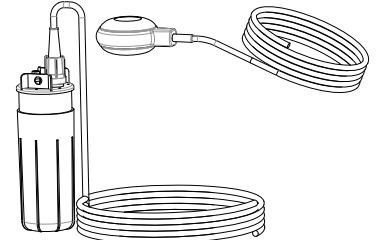
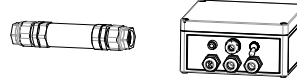
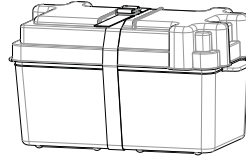
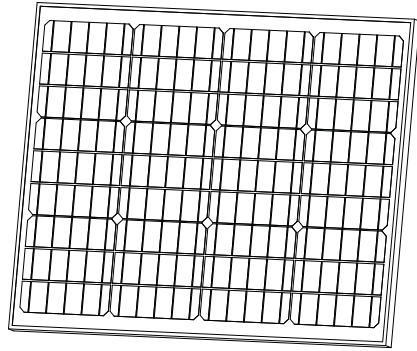
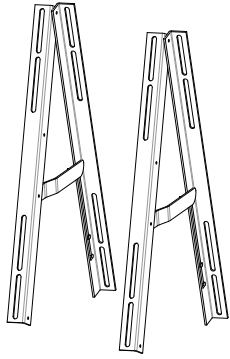


LA BUVETTE®

Parc d'activités Ardennes Émeraude
 Rue Maurice Perin - CS 50749 Tournes
 F-08013 CHARLEVILLE-MEZIERES Cedex FRANCE
 TEL : 03.24.52.37.20 - FAX : 03.24.52.37.24
 Int. : 033.24.52.37.23 Int. : 033.24.52.37.24
 S.A.V. : 03.24.52.37.27 - FAX : 03.24.52.37.24
 Internet : www.labuvette.com
 e-mail : commercial@labuvette.com
 sav@labuvette.com

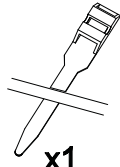
SOLAR-BASIC

2200



Câble électrique
 Power wire
 Elektrokabel

Tuyau
 Water pipe
 Wasserleitung



x1



x1



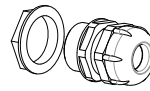
x1



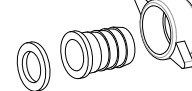
x1



x1



x1



x1



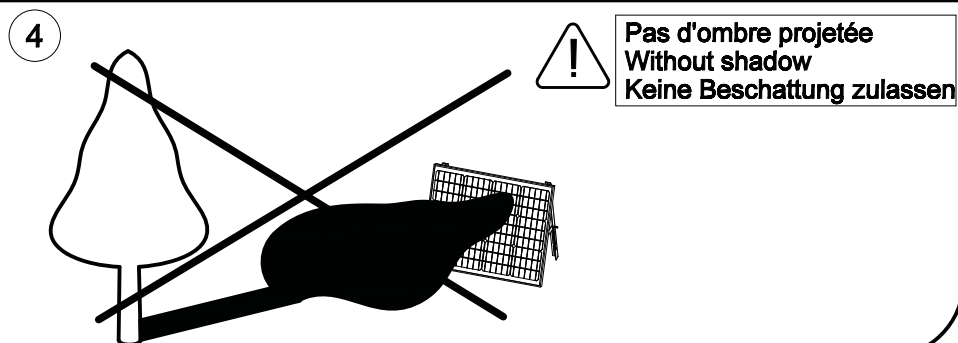
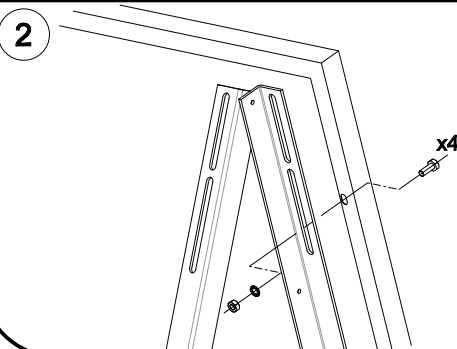
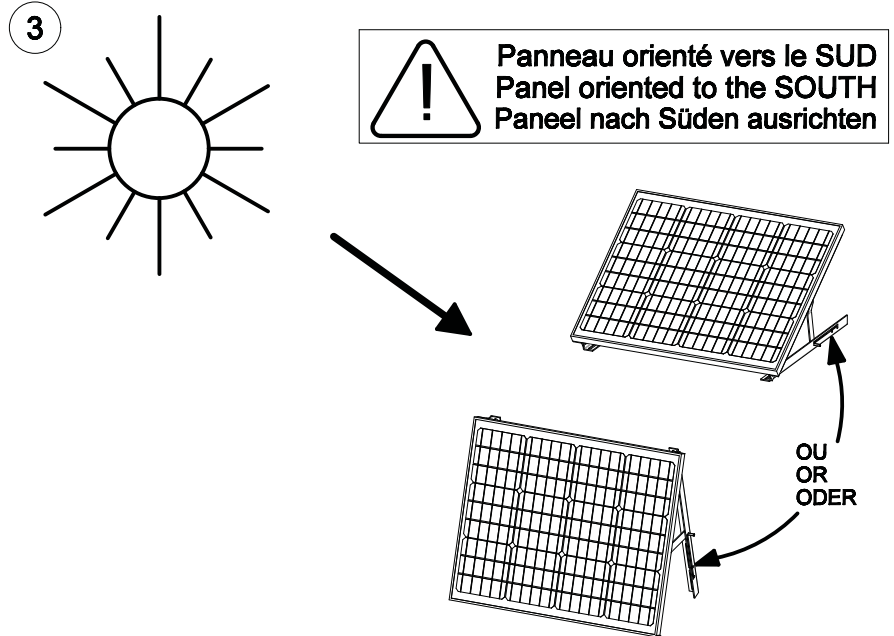
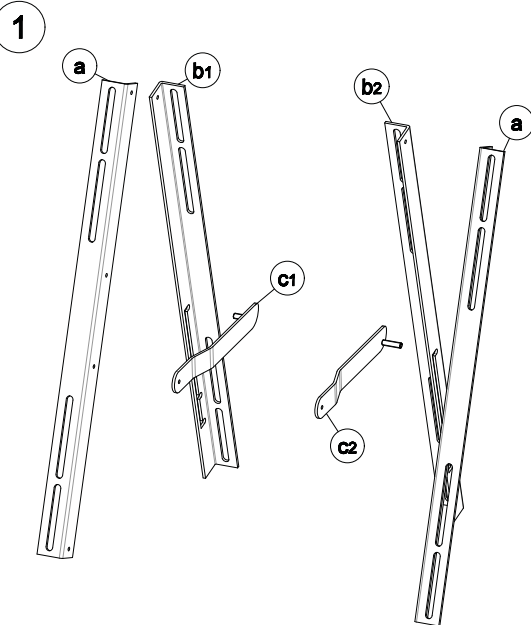
x2



x4

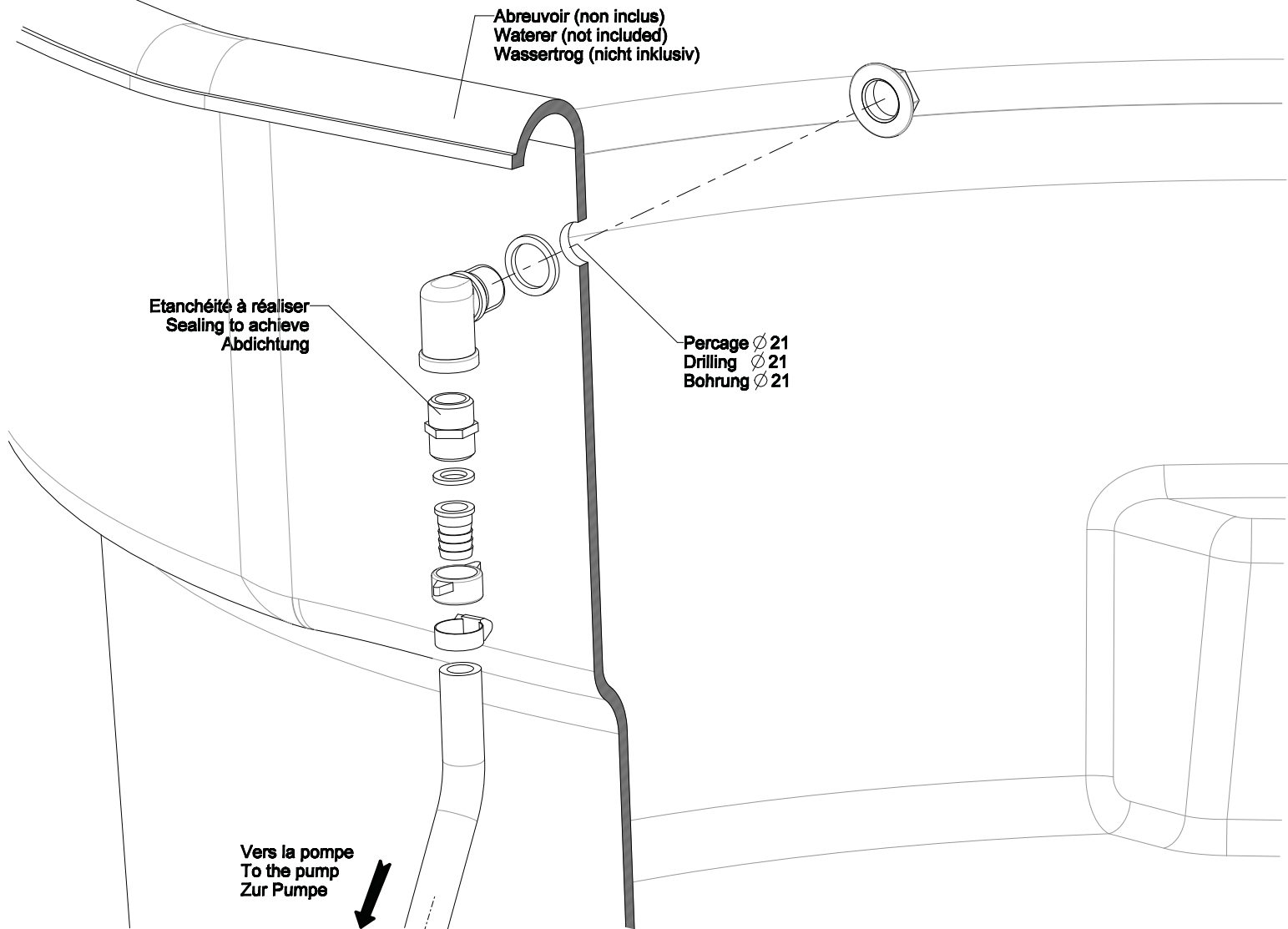
4690471 06-2021

Montage du panneau solaire / Solar panel installation / Montage Solar Paneel

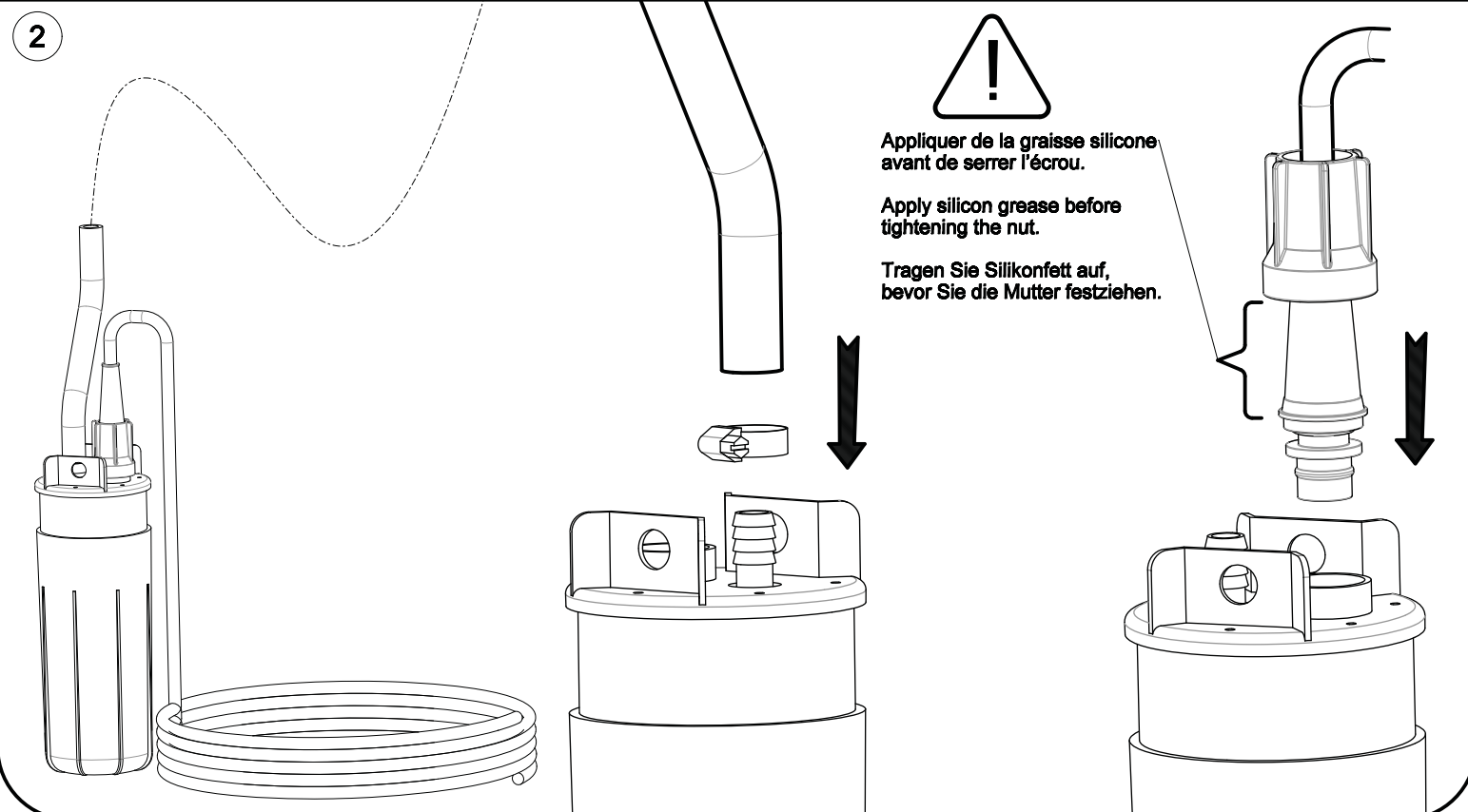


Raccordements en eau / Water connections / Wasseranschlüsse

1

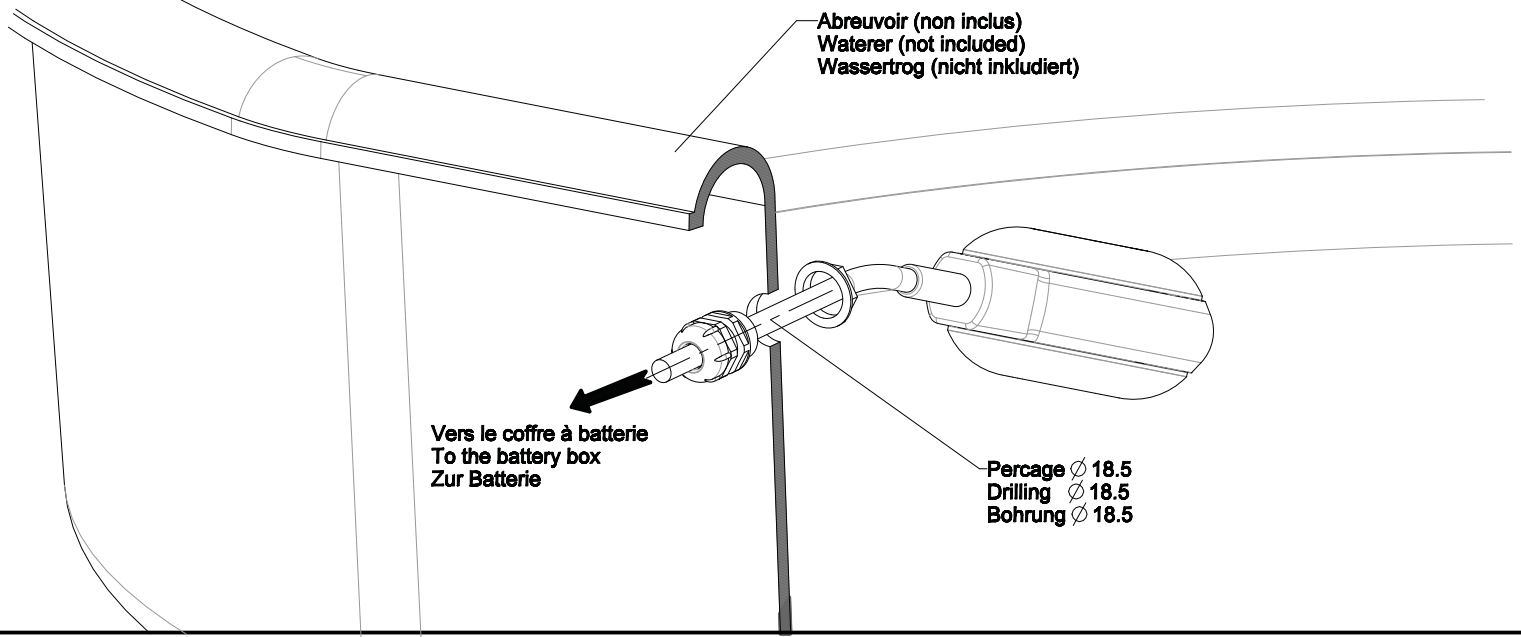


2



Raccordement de l'interrupteur à flotteur / Float switch connection / Anschluss des Schwimmerschalters

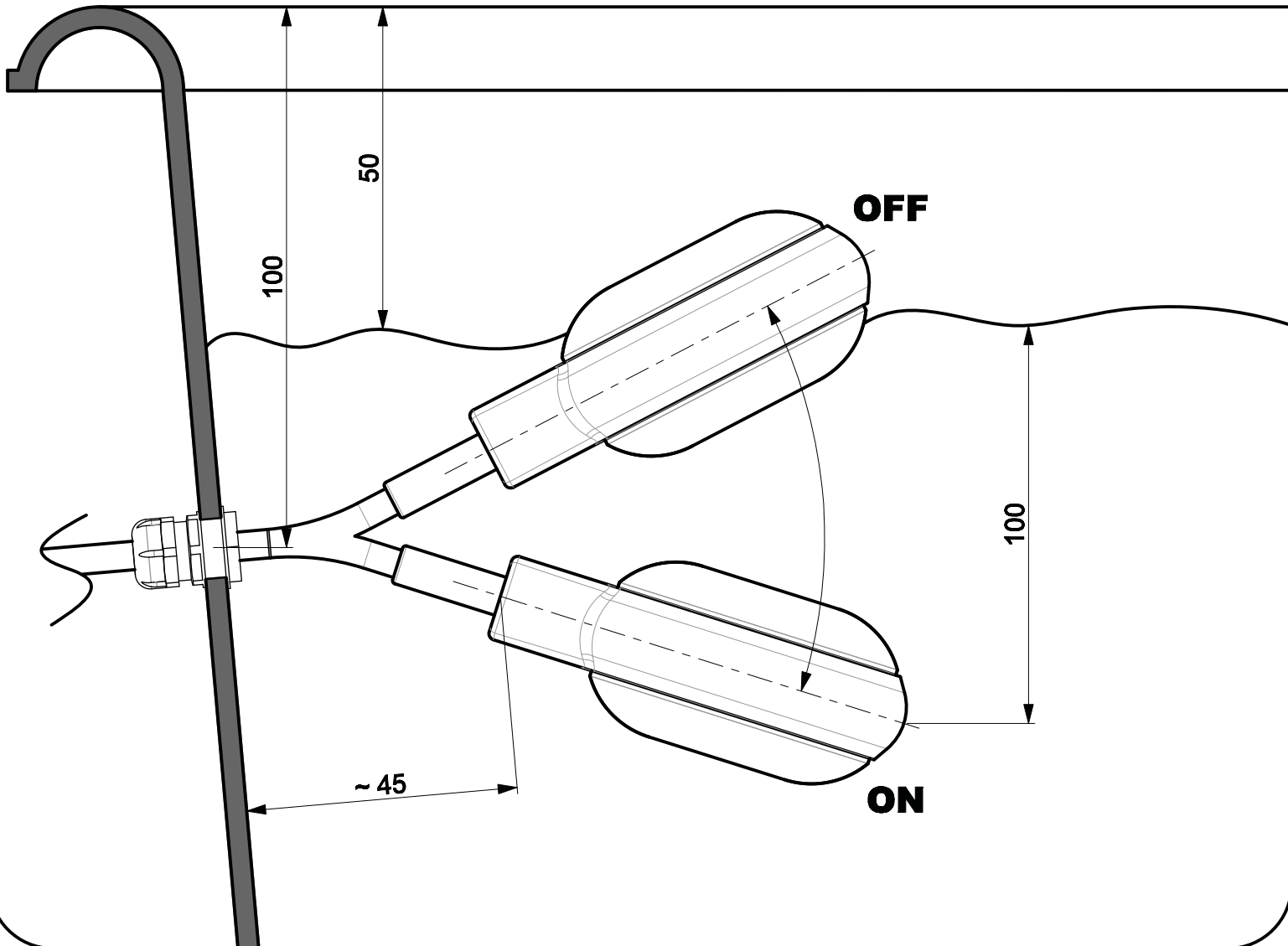
1



2

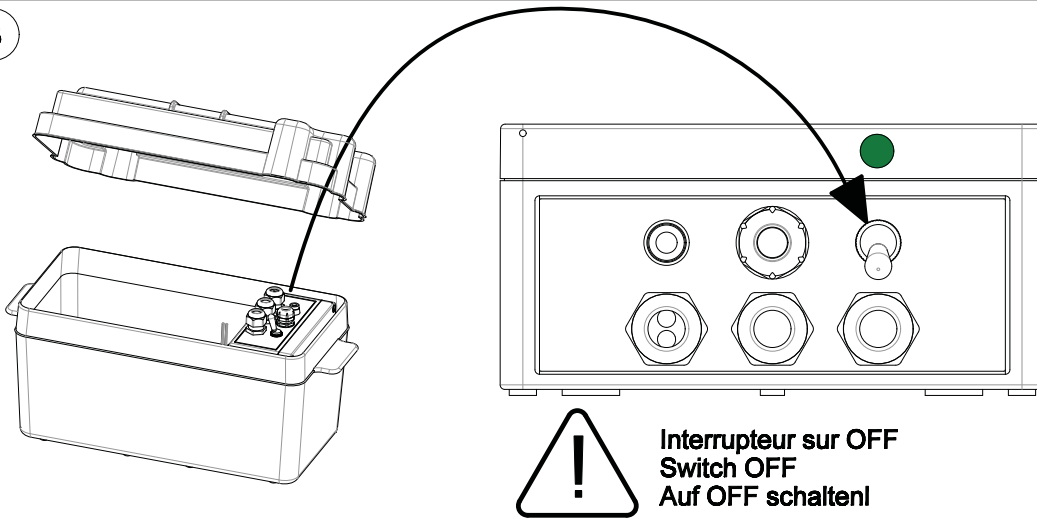


Protéger le flotteur des animaux
Protect the float from livestock
Schutz des Ventils vor den Tieren

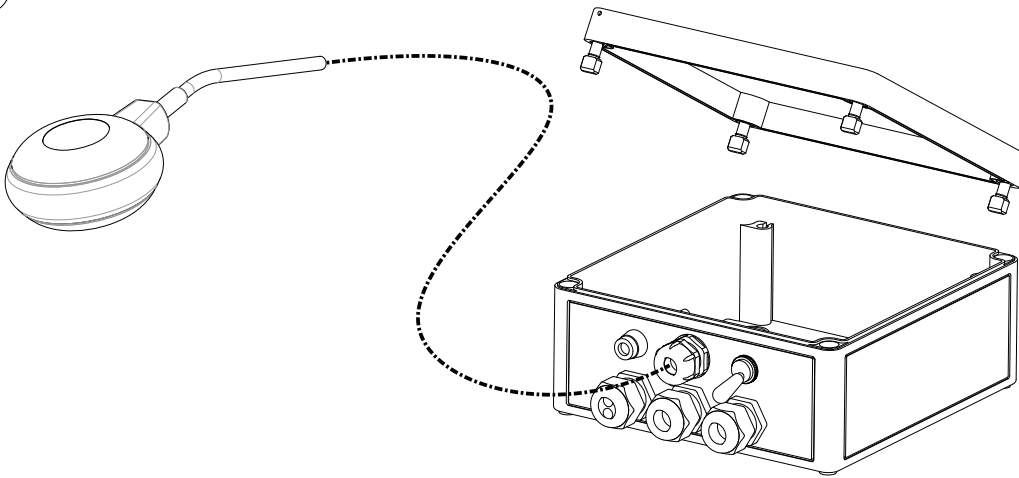


Raccordement de l'interrupteur à flotteur / Float switch connection / Anschluss des Schwimmerschalters

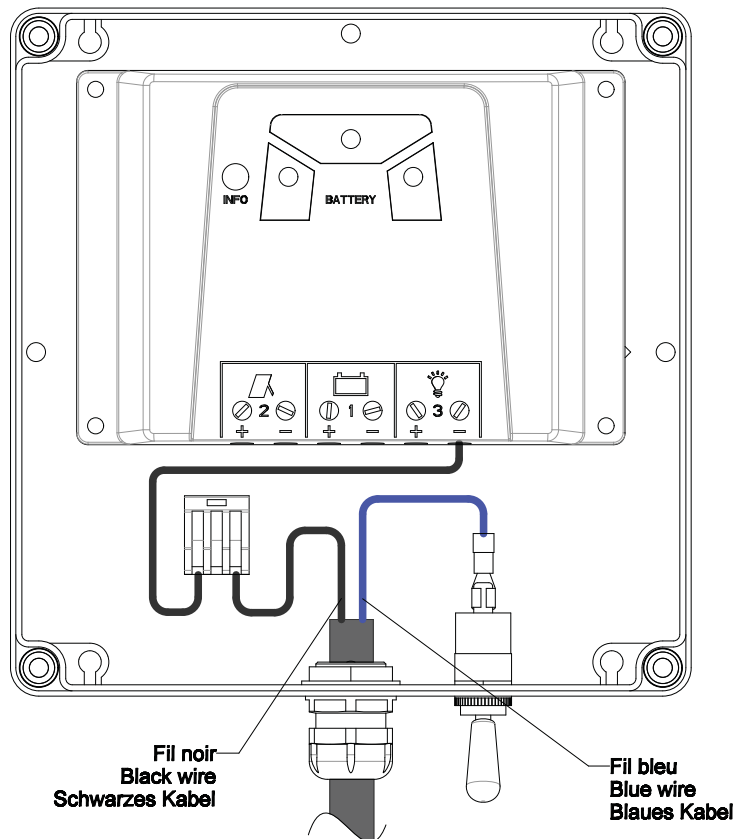
3



4



5

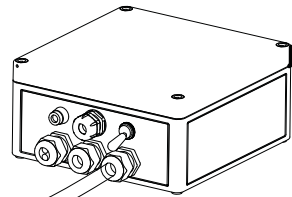
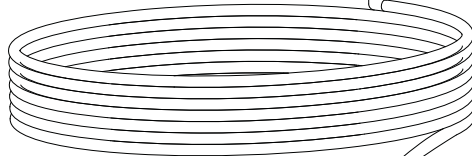
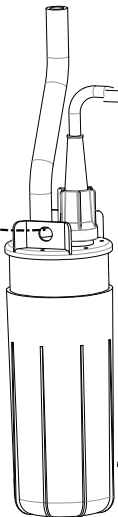


Raccordement de la pompe / Pump connection / Anschluss der Pumpe

1



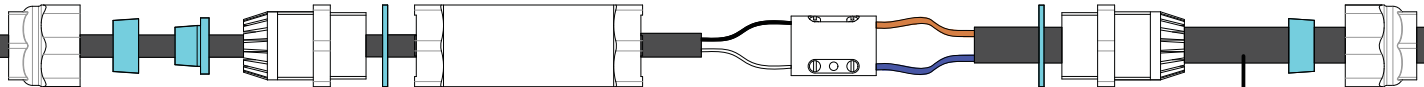
-Ne pas manipuler la pompe par le câble électrique.
Utiliser un filin (non fourni)
- Don't handle the pump by power wire.
Use a rope (not included)
- Ziehen Sie nicht am Elektrokabel.
Benutzen Sie ein Seil (nicht inkludiert)



Vers la pompe
To the pump
Zur Pumpe



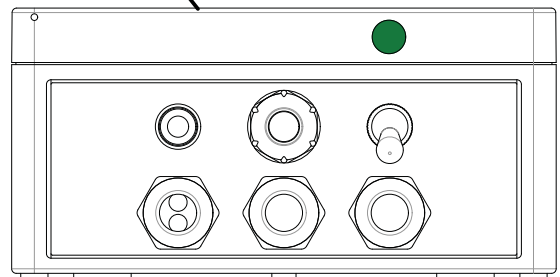
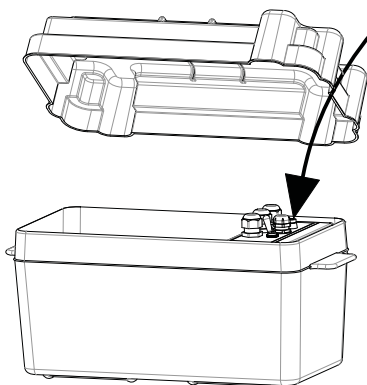
Vers le coffre à batterie
To the battery box
Zur Batterie



Ne pas utiliser
Don't use
Nicht nutzen

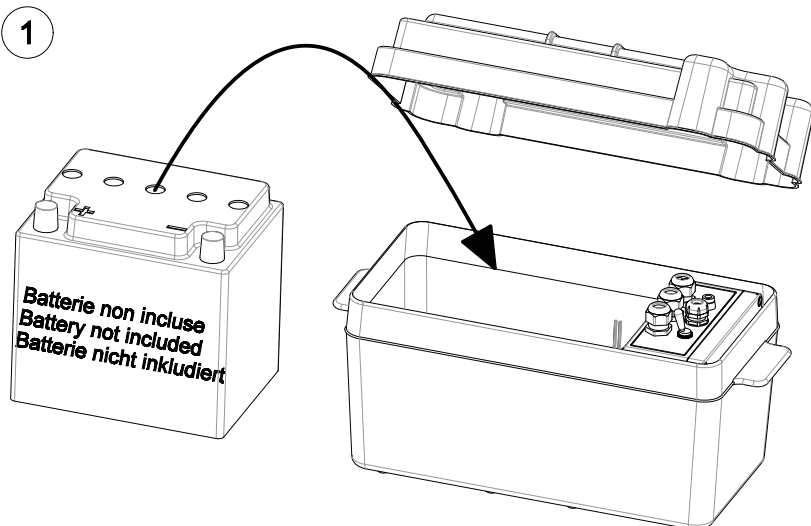


2



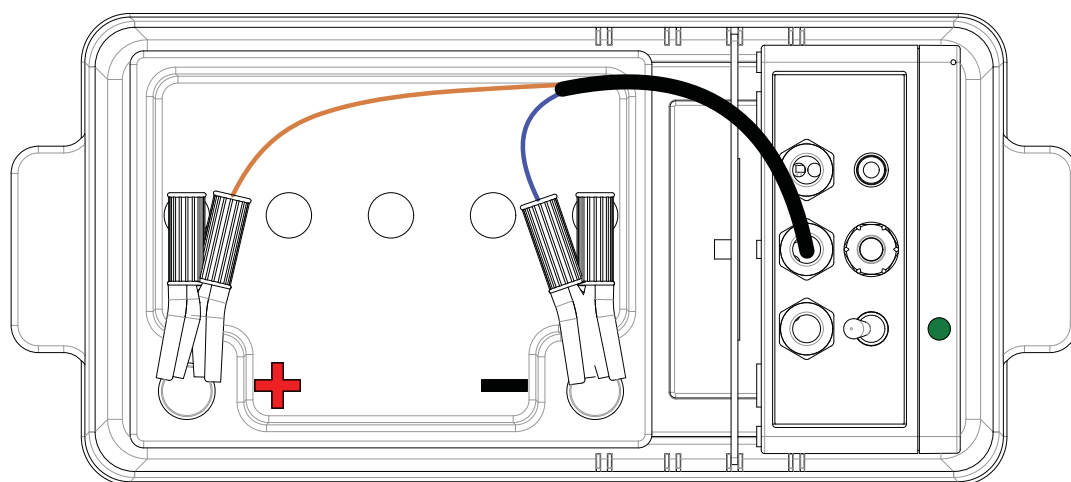
Raccordements de la batterie / Battery connection / Anschluss der Batterie

1

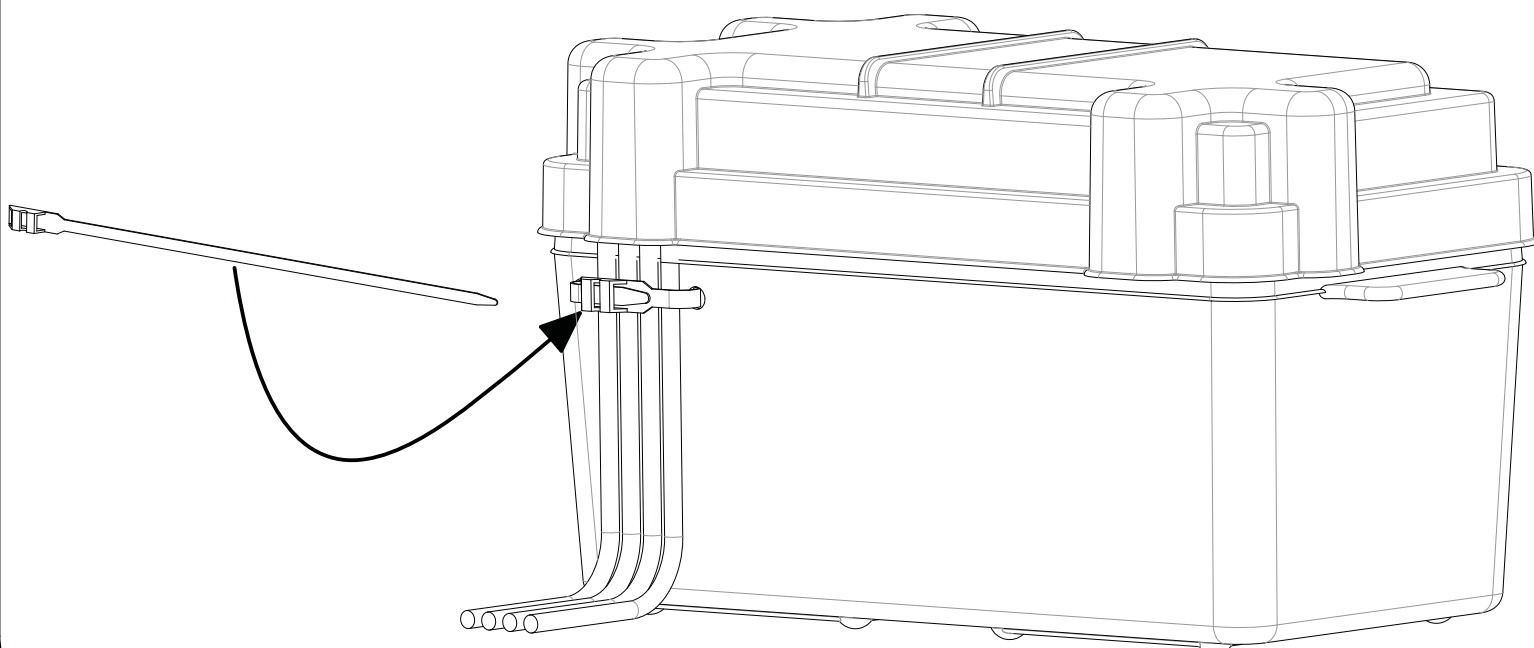


-Pour des performances optimales nous vous suggérons l'utilisation d'une batterie compatible panneaux solaire.
Type = 12V-85 Ah / Dimensions = 280 x 175 x H 190
-To guarantee the optimal performances we advise you to use a solar battery.
Type = 12V-85 Ah / Dimensions = 280 x 175 x H 190
- Um eine optimale Funktion zu garantieren, empfehlen wir folgende Solar Batterie.
Typ = 12 V - 85 Ah / Abmaße : 280 x 175 x H 190

2



3

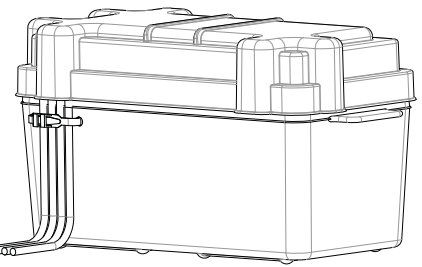
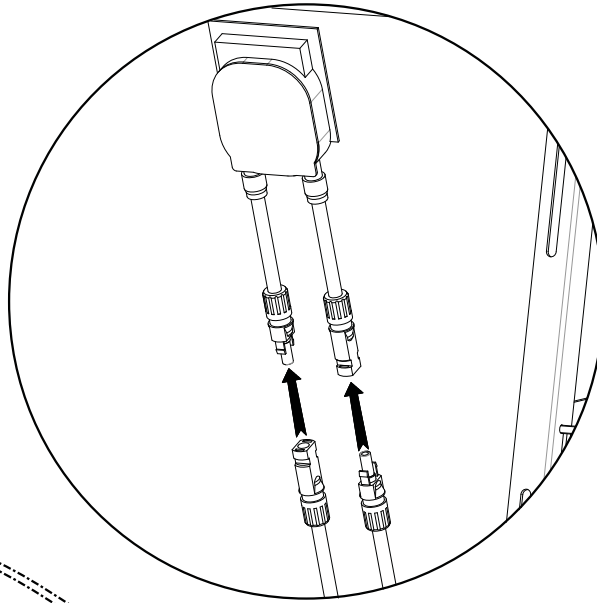
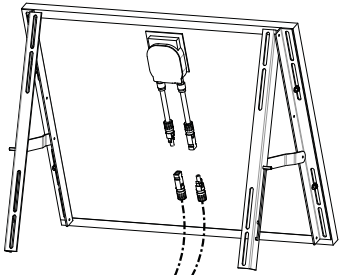


Raccordement du panneau solaire / Solar panel connection / Anschluss Solar Paneel

1



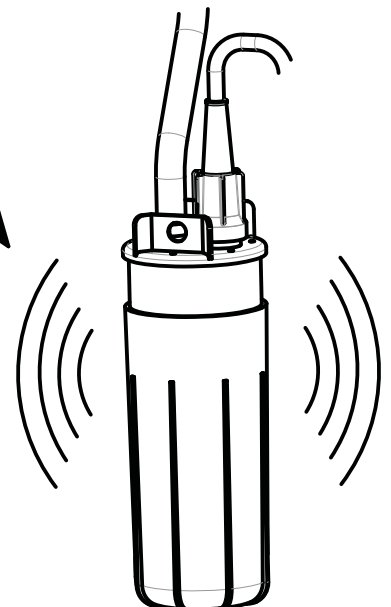
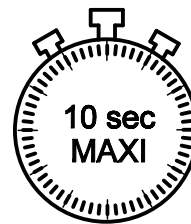
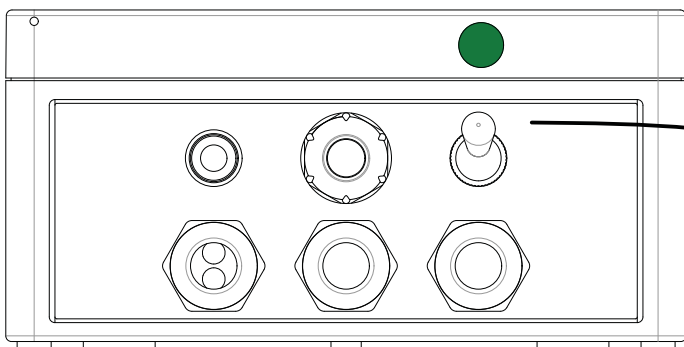
Couvrir le panneau avant de le connecter
Cover the panel before connection
Bedecken des Paneel vor Anschluss



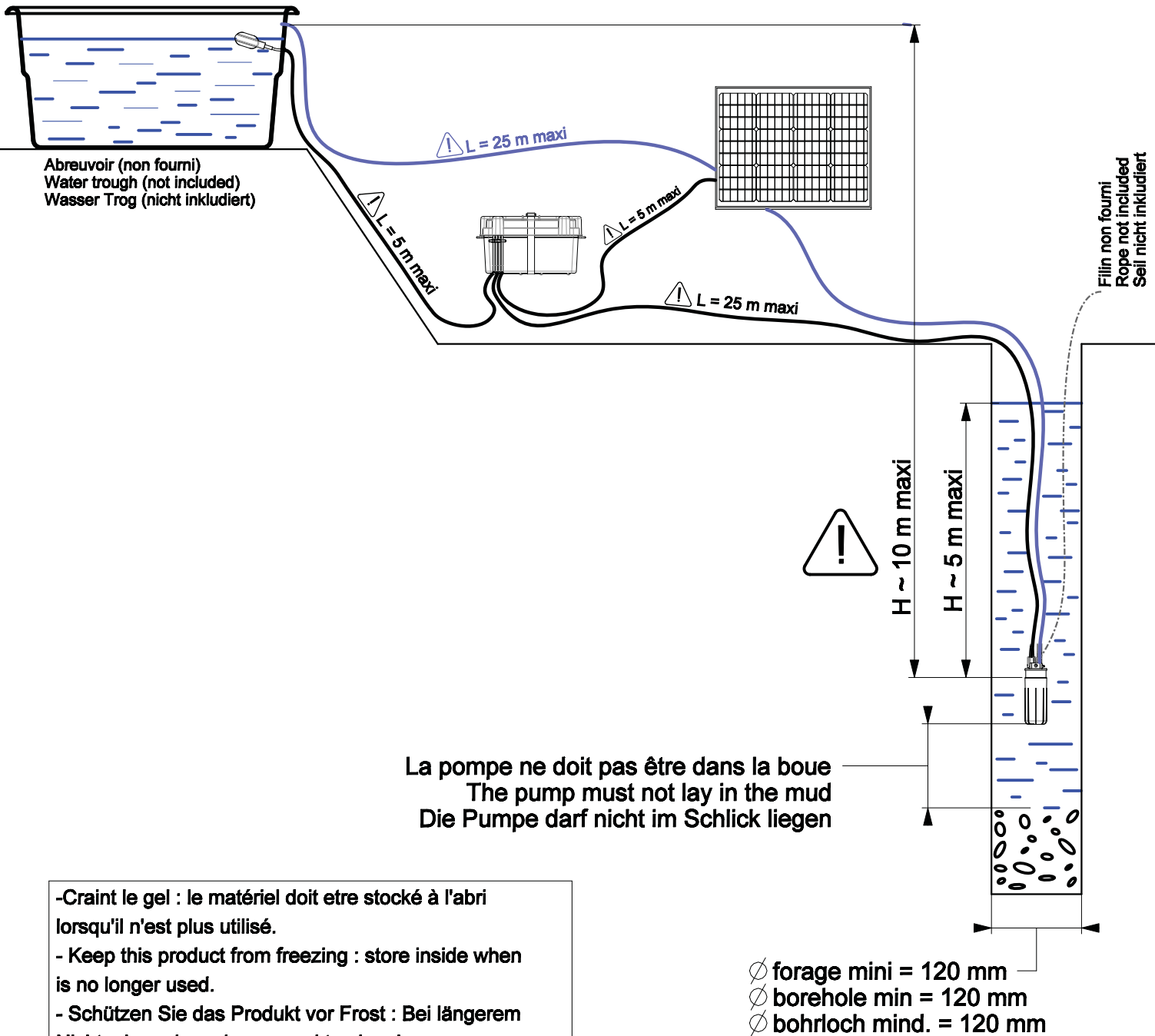
Test de fonctionnement / Check serviceability / Prüfen der Funktionsfähigkeit



Interrupteur sur ON (vert)
Switch ON (green)
Schalten auf ON (grün)



Installation / Set-up / Installation



Pièces de rechange
Spare parts
Ersatzteile

→ www.labuvette.fr